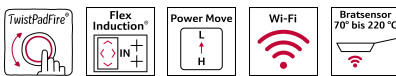
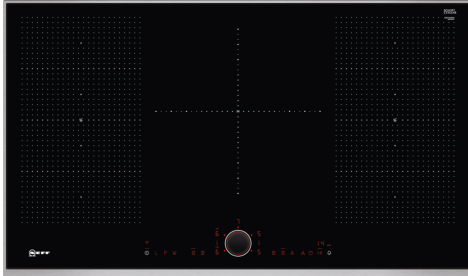


N 90, INDUKTIONSKOCHFELD, 90 CM, SCHWARZ  
T59TS5RNO



Autarkes FlexInduction-Kochfeld mit TwistPad Bedienung.

- ✓ TwistPadFire® - magnetisch, abnehmbarer beleuchteter Bedienknopf, mit dem sich alle Kochzonen per Fingertipp aktivieren und regeln lassen.
- ✓ FlexInduction - erkennt automatisch Größe und Position von Töpfen und Pfannen und erhitzt das Kochgeschirr genau an dieser Stelle.
- ✓ PowerMove - das Induktionskochfeld wird in drei Heizzonen aufgeteilt: vorne Kochen, Mitte Köcheln und hinten Warmhalten.
- ✓ Home Connect – erlebe die Küche von Neuem dank unserer vernetzten Hausgeräte
- ✓ BratSensor - 5 einstellbare Stufen kontrollieren die Temperatur und halten sie konstant. Nichts brennt mehr an.

Sonderzubehör

Z9451X0 Systempfanne für Bratsensor Ø 15cm, Z9453X0 Systempfanne für Bratsensor Ø 21cm, Z9454X0 Paella Pfanne Ø 31 cm, Z9914X0 Verbindungsleiste, Z9401FF0 Flex Pfanne, groß, Z9401TY0 Teppan Yaki, Z9403FF0 Flex Pfannen-Set, 3-teilig, Z9404FF0 Flex Pfannen-Set, 4-teilig, Z9404SE0 4 teiliges Topfset, Z9406SE0 6 teiliges Topfset, Z9410ES0 Espresso Kocher 4 Tassen, Z9410X1 Bräter aus Edelstahl mit Glasdeckel, Z9415X1 Dampfeinsatz für Edelstahlbräter, Z9416X2 Grillplatte, Z9417X2 Teppan Yaki (groß), Z9428FE0 Eisenpfanne Ø 18 / 28 cm, Z943SE0 3-er Set best aus 2 Töpfen + 1 Pfanne

Ausstattung

Technische Daten

Grillfunktion: ..... Kochstelle  
Glaskeramik  
Bauform: ..... Einbau  
Beheizungsart: ..... Elektro-Kochfeld  
Anzahl der Kochzonen: ..... 5  
Min. Nischenmaße für Installation (H x B x T): ..... 51 x 880-880 x 490-500 mm  
Breite: ..... 918 mm  
Abmessungen des Gerätes: ..... 51 x 918 x 546 mm  
Abmessungen des verpackten Gerätes: ..... 126 x 1073 x 603 mm  
Nettogewicht: ..... 22.4 kg  
Bruttogewicht: ..... 26.2 kg  
Restwärmeanzeige: ..... Getrennt  
Lage der Steuerung: ..... Vorne  
Oberflächenmaterial: ..... Glaskeramik  
Oberflächenfarbe: ..... Schwarz, Edelstahl  
Rahmenfarbe: ..... Edelstahl  
Länge Anschlusskabel: ..... 110.0 cm  
EAN-Nummer: ..... 4242004209560  
Spannung: ..... 220-240 V  
Frequenz: ..... 50; 60 Hz



## N 90, INDUKTIONSKOCHFELD, 90 CM, SCHWARZ T59TS5RNO

### Ausstattung

#### Bedienung:

- TwistPad® Fire

#### Flexibilität:

- Dreikreis-Zone, 2 x Flexzone
- 5 Induktionskochzonen

#### Ausstattung:

- Powerstufe für Töpfe
- Powerstufe für Pfannen
- PowerMove
- BratSensor mit 5 Temperaturstufen: Braten mit integriertem Sensor für alle Vario-Zonen
- 17 Leistungsstufen
- Digitale Anzeige der Kochstufen
- 2-stufige Restwärmeanzeige je Kochzone
- Warmhaltefunktion für alle Kochzonen
- CountUp Timer
- Kurzzeitwecker
- Laufzeitanzeige
- Topferkennung
- Powermanagement Funktion
- Automatische Sicherheitsabschaltung
- Kindersicherung
- Wischschutzfunktion
- Restart Funktion
- Quick Start Funktion
- Energieverbrauchsanzeige
- Kochfeldbasierte Haubensteuerung (mit passender Haube)

#### Design:

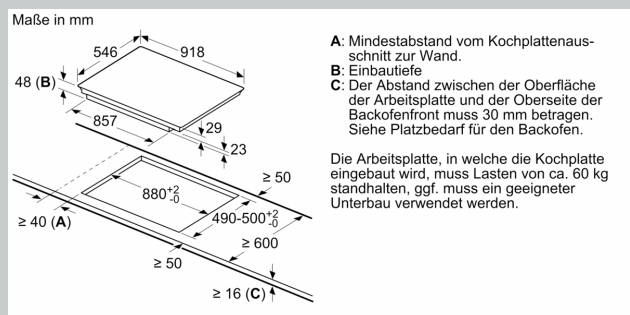
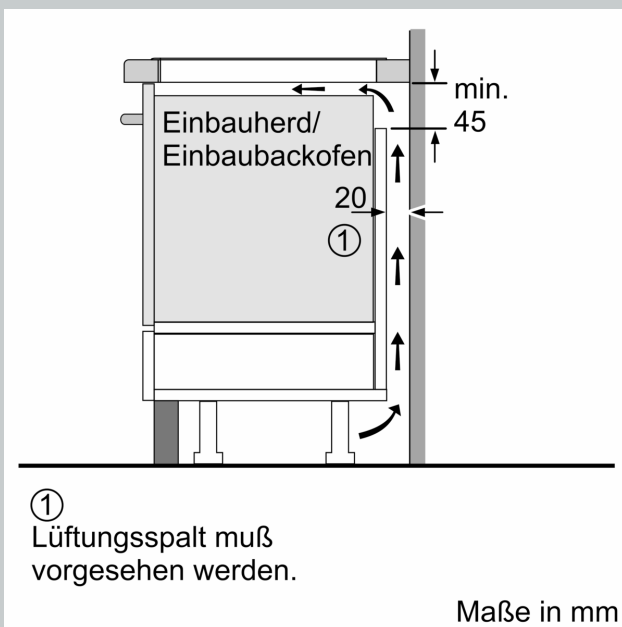
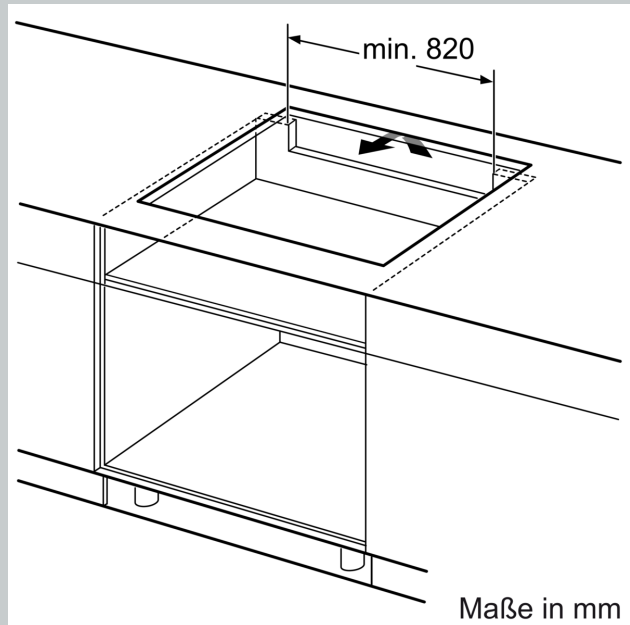
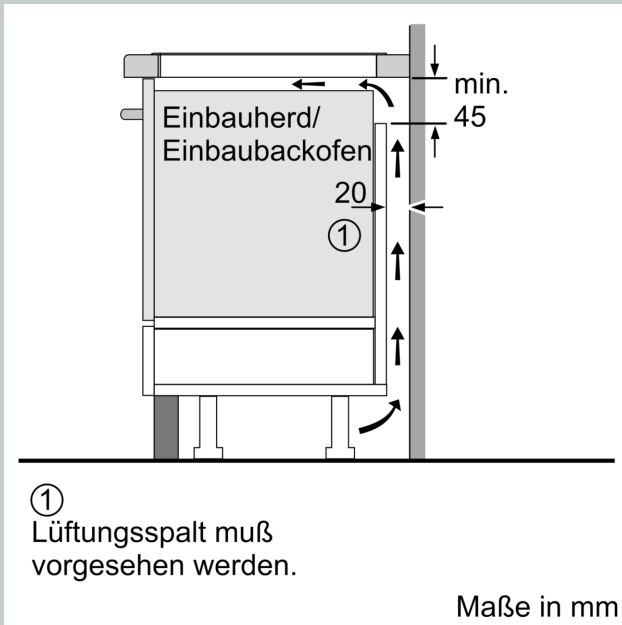
- 90 cm breit
- Designrahmen in Edelstahl
- Kombinierbar mit Glaskeramik-Kochstellen im Facetten-Design

#### Technische Information:

- Einbaumaße: (H/B/T) 51 mm x 880 mm x 490 mm
- Gerätemaße: (H/B/T) 51 x 918 x 546 mm
- Min. Arbeitsplattenstärke: 16 mm
- Kochzonen: 1 x Ø 400 mmx230 mm, 3.3 kW (max. Powerstufe 3.7 kW) oder 2 x Ø 200 mm, 230 mm, 2.2 kW (max. Powerstufe 3.7 kW); 1 x Ø 210 mm, 260 mm, 320 mm, 3.3 kW (max. Powerstufe 3.7 kW); 1 x Ø 400 mmx230 mm, 3.3 kW (max. Powerstufe 3.7 kW) oder 2 x Ø 230 mm, 200 mm, 2.2 kW (max. Powerstufe 3.7 kW)
- Länge Anschlusskabel: 110 cm
- Hauptschalter
- Anschlußwert 11100 W
- Anschlusskabel beigelegt in Verpackung

N 90, INDUKTIONSKOCHFELD, 90 CM, SCHWARZ  
T59TS5RNO

Maßzeichnungen



Maßzeichnungen

