

N 70, DOMINO-KOCHFELD, FLEX-INDUKTION, 30 CM, SCHWARZ, MIT RAHMEN AUFLIEGEND
T63TDX1L0



Sonderzubehör

Z9416X2 Grillplatte, Z9417X2 Teppan Yaki (groß), Z9428FE0 Eisenpfanne Ø 18 / 28 cm, Z943SE0 3-er Set best aus 2 Töpfen + 1 Pfanne, Z9403FF0 Flex Pfannen-Set, 3-teilig, Z9404FF0 Flex Pfannen-Set, 4-teilig, Z9404SE0 4 teiliges Topfset, Z9406SE0 6 teiliges Topfset, Z9410ES0 Espresso Kocher 4 Tassen, Z9410X1 Bräter aus Edelstahl mit Glasdeckel, Z9415X1 Dampfeinsatz für Edelstahlbräter, Z1365WX0 Kabelloser Speisethermometer, Z9401FF0 Flex Pfanne, groß, Z9401TY0 Teppan Yaki

Autarkes FlexInduction-Kochfeld mit TouchControl Bedienung.

- ✓ Touch Control – bedienen Sie Ihr Kochfeld mit einer einfachen Berührung.
- ✓ Flex Induction: Ihr Kochfeld erkennt und erhitzt die einzelnen Töpfe und Pfannen.
- ✓ Power Move – einfach den Topf bewegen, um die Temperatur zu verändern.
- ✓ Smart Hood Automatic: die Dunstabzugshaube passt sich während des Kochens automatisch an Ihre Kochfeldeinstellungen an.
- ✓ Powerstufe: das Hitze-Extra für schnelle Ergebnisse.

Ausstattung

Technische Daten

Grillfunktion:	Vario/Domino
Kochstelle Glas	
Grillfunktion:	Vario/Domino
Kochstelle Glas	
Bauform:	Einbau
Bauform:	Einbau
Beheizungsart:	Elektro-Kochfeld
Beheizungsart:	Elektro-Kochfeld
Anzahl der Kochzonen:	2
Anzahl der Kochzonen:	2
Min. Nischenmaße für Installation (H x B x T):	51 x x mm
Min. Nischenmaße für Installation (H x B x T):	51 x x mm
Breite:	319 mm
Breite:	319 mm
Abmessungen des Gerätes:	51 x 319 x 527 mm
Abmessungen des Gerätes:	51 x 319 x 527 mm
Abmessungen des verpackten Gerätes:	120 x 370 x 600 mm
Abmessungen des verpackten Gerätes:	120 x 370 x 600 mm
Nettogewicht:	7.3 kg
Nettogewicht:	7.3 kg
Bruttogewicht:	8.5 kg
Bruttogewicht:	8.5 kg
Restwärmeanzeige:	Getrennt
Restwärmeanzeige:	Getrennt
Lage der Steuerung:	Vorne
Lage der Steuerung:	Vorne
Oberflächenmaterial:	Glaskeramik
Oberflächenmaterial:	Glaskeramik
Oberflächenfarbe:	Schwarz, Edelstahl
Oberflächenfarbe:	Schwarz, Edelstahl
Rahmenfarbe:	Edelstahl
Rahmenfarbe:	Edelstahl
Länge Anschlusskabel:	110.0 cm
Länge Anschlusskabel:	110.0 cm
EAN-Nummer:	4242004267614
EAN-Nummer:	4242004267614
Spannung:	220-240 V
Spannung:	220-240 V
Frequenz:	50; 60 Hz
Frequenz:	50; 60 Hz



4 242004 267614

N 70, DOMINO-KOCHFELD, FLEX-INDUKTION, 30
CM, SCHWARZ, MIT RAHMEN AUFLIEGEND
T63TDX1L0

Ausstattung

- 30 cm: Platz für 2 Töpfe oder Pfannen

Flexibilität der Kochzonen

- Flexzone: Verwenden Sie Kochgeschirr beliebiger Form und Größe innerhalb der 40 cm langen Zone.
- Kochzone vorne: 200 mm, 210 mm, 2.2 kW (max. Leistung 3.7 kW)
- Kochzone hinten: 200 mm, 210 mm, 2.2 kW (max. Leistung 3.7 kW)

Benutzerfreundlichkeit

- TouchControl: Steuern Sie die Leistung direkt und einfach über die Touch-Leiste.
- 17 Leistungsstufen: Stellen Sie die Hitze mit 17 Leistungsstufen (9 Hauptstufen und 8 Zwischenstufen) präzise ein.
- Warmhaltefunktion für alle Kochzonen: Warmhalten von Speisen bei voreingestellter niedriger Leistungsstufe.
- Abschalttimer: schaltet die Kochzone am Ende der eingestellten Zeit aus (z. B. für gekochte Eier).
- Countdown-Timer: Ein Signal ertönt am Ende der eingestellten Zeit (z. B. beim Pastakochen).
- CountUp Timer: zeigt an, wie viel Zeit seit dem Starten des Timers vergangen ist (z. B. für Kartoffeln).

Zeitersparnis und Effizienz

- Powerstufe für Töpfe: Mit 50 % mehr Leistung z. B. Wasser schneller zum Kochen bringen als auf höchster Leistungsstufe.
- Die flexible Kochzone wird automatisch zusammenschaltet oder getrennt auf Basis der Größe und Form des platzierten Kochgeschirrs.
- PowerMove (3-stufig): erhöht oder verringert die Leistung einfach durch Verschieben des Topfes nach vorne, in die Mitte oder nach hinten.
- Quick Start Funktion: Beim Einschalten wählt das Kochfeld automatisch die Kochzone aus, auf dem im ausgeschalteten Zustand Kochgeschirr aufgesetzt wurde.
- Restart Funktion: Im Falle von unbeabsichtigtem Ausschalten des Kochfeldes bleiben alle Einstellungen erhalten, wenn Sie innerhalb von 4 Sekunden wieder einschalten.
- Sensorlose Automatik: Der Dunstabzug passt die Leistungsstufe automatisch an, da das Kochfeld kontinuierlich Kochdaten liefert (mit passendem Dunstabzug und verbundenem Home Connect-Konto).

Design

- NE TopDesign

Sicherheit

- 2-stufige Restwärmeanzeige je Kochzone: Zeigt an, welche Kochzonen noch heiß oder warm sind.
- Kindersicherung: Verhindert eine unbeabsichtigte Aktivierung des Kochfeldes.
- Wischschutzfunktion: Übergewohnte Flüssigkeiten abwischen, ohne die Einstellungen unbeabsichtigt zu ändern (30 Sekunden sind alle Touch-Tasten blockiert).
- Hauptschalter: Alle Kochzonen auf einmal ausschalten.
- Automatische Sicherheitsabschaltung: Aus Sicherheitsgründen schaltet das Kochfeld nach einer voreingestellten Zeit ohne

Interaktion automatisch ab.

- Energieverbrauchsanzeige: Zeigt den Stromverbrauch des letzten Kochvorgangs an.

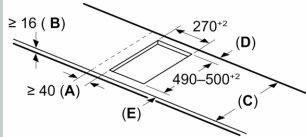
Installation

- Maße des Gerätes (HxBxT mm): 51 x 319 x 527
- Erforderliche Nischengröße (HxBxT mm): 51 x 270 x (490 - 500)
- Minimale Arbeitsplattenstärke: 16 mm
- Gesamtanschlusswert: 3700 W
- Powermanagement Funktion: Bei Bedarf die maximale Leistung begrenzen (abhängig von der Absicherung der Elektroinstallation).

N 70, DOMINO-KOCHFELD, FLEX-INDUKTION, 30
 CM, SCHWARZ, MIT RAHMEN AUFLIEGEND
 T63TDX1L0

Maßzeichnungen

Maße in mm

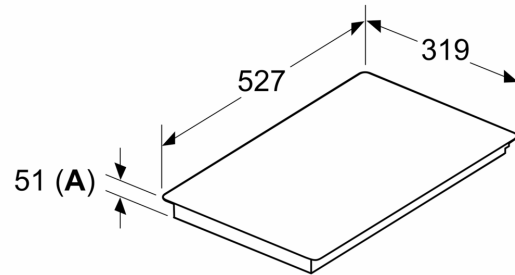


A: Min. Abstand vom Kochfeldausschnitt bis zur Wand
B: Der Abstand zwischen der Oberfläche der Arbeitsplatte und dem oberen Bereich der Backofenfront muss 30 mm betragen
 Siehe Platzbedarf für den Backofen

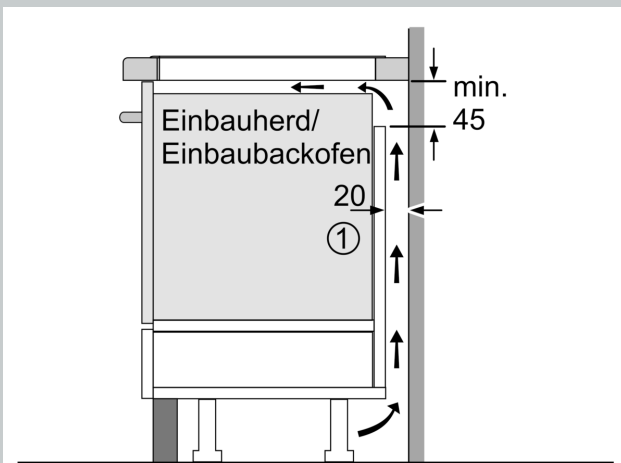
C	D	E
585-600	50	≥ 35
> 600	≥ 50	≥ 50

Die Arbeitsplatte, in die das Kochfeld eingebaut wird, muss Belastungen von ca. 60 kg standhalten; gegebenenfalls müssen geeignete Unterkonstruktionen verwendet werden

Maße in mm

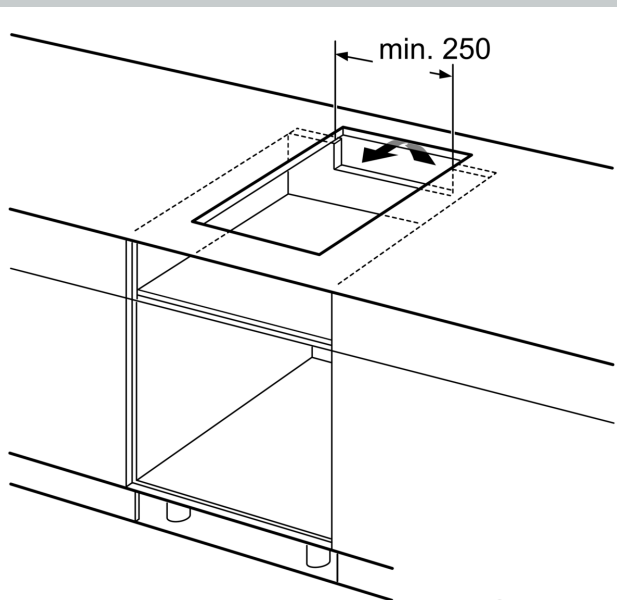


A: Eintauchtiefe



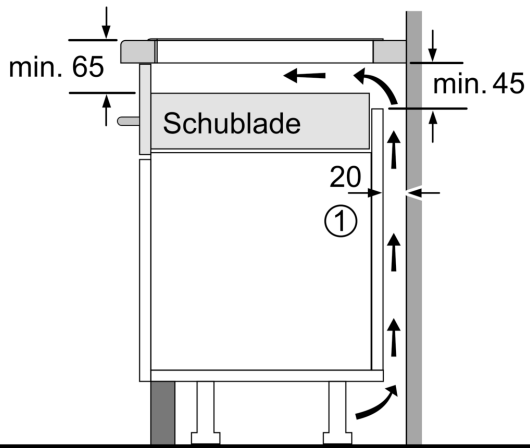
① Lüftungsspalt muß vorgesehen werden.

Maße in mm



Maße in mm

Maßzeichnungen



①
Lüftungsspalt muß
vorgesehen werden.

Maße in mm