

N 70, INDUKTIONSKOCHFELD, 60 CM, SCHWARZ,
MIT RAHMEN AUFLIEGEND
T66SHX4L0



Z1365WX0 Kabelloser Speisethermometer, Z9401FF0 Flex Pfanne, groß, Z9401TY0 Teppan Yaki, Z9403FF0 Flex Pfannen-Set, 3-teilig, Z9404FF0 Flex Pfannen-Set, 4-teilig, Z9404SE0 4 teiliges Topfset, Z9406SE0 6 teiliges Topfset, Z9410ES0 Espresso Kocher 4 Tassen, Z9410X1 Bräter aus Edelstahl mit Glasdeckel, Z9415X1 Dampfeinsatz für Edelstahlbräter, Z9416X2 Grillplatte, Z9417X2 Teppan Yaki (groß), Z9424CF0 Bratpfanne, beschichtet 24cm Ø, Z9428CF0 Bratpfanne, beschichtet 28cm Ø, Z9428FE0 Eisenpfanne Ø 18 / 28 cm, Z943SE0 3-er Set best aus 2 Töpfen + 1 Pfanne, Z9451X0 Systempfanne für Bratsensor Ø 15cm, Z9453X0 Systempfanne für Bratsensor Ø 21cm

Autarkes Flex-Induktionskochfeld mit Twist Touch® Steuerung.

- ✓ Twist Touch®: steuern Sie Ihr Kochfeld per Fingerdreh.
- ✓ Flex Induction: Ihr Kochfeld erkennt und erhitzt die einzelnen Töpfe und Pfannen.
- ✓ Intuitive Flexzonen: Kochgeschirr platzieren und loslegen! Größe, Form und Position wird sofort erkannt.
- ✓ Home Connect: überwachen Sie Ihr Kochfeld über die App.
- ✓ Smart Hood Automatic: die Dunstabzugshaube passt sich während des Kochens automatisch an Ihre Kochfeldeinstellungen an.

Grillfunktion:	Kochstelle
Glaskeramik	
Bauform:	Einbau
Beheizungsart:	Elektro-Kochfeld
Anzahl der Kochzonen:	4
Min. Nischenmaße für Installation (H x B x T):	55 x 560-560 x 490-500 mm
Breite:	583 mm
Abmessungen des Gerätes (H x B x T):	55x583x513 mm
Abmessungen des verpackten Gerätes:	126 x 753 x 608 mm
Nettogewicht:	11.1 kg
Bruttogewicht:	13.9 kg
Restwärmanzeige:	Getrennt
Lage der Steuerung:	Vorne
Oberflächenmaterial:	Glaskeramik
Oberflächenfarbe:	Schwarz, Edelstahl
Rahmenfarbe:	Edelstahl
Länge Anschlusskabel:	110.0 cm
EAN-Nummer:	4242004269960
Spannung:	220-240 V
Frequenz:	50; 60 Hz



N 70, INDUKTIONSKOCHFELD, 60 CM, SCHWARZ, MIT RAHMEN AUFLIEGEND T66SHX4L0

- 60 cm: Platz für 4 Töpfe oder Pfannen

Flexibilität der Kochzonen

- 2 Flexzonen: Verwenden Sie Kochgeschirr beliebiger Form und Größe innerhalb der 40 cm langen Zone.
- Kochzone vorne links: 190 mm, 225 mm, 2.2 kW (maximale Leistung 3.7 kW)
- Kochzone hinten links: 190 mm, 225 mm, 2.2 kW (maximale Leistung 3.7 kW)
- Kochzone hinten rechts: 190 mm, 225 mm, 2.2 kW (maximale Leistung 3.7 kW)
- Kochzone vorne rechts: 190 mm, 225 mm, 2.2 kW (maximale Leistung 3.7 kW)

Benutzerfreundlichkeit

- Twist Touch®: direkte Leistungssteuerung mit dem aufgedruckten Touch-Ring.
- Favourite Taste: Mit einer konfigurierbaren Taste direkt auf Lieblingsfunktionen zugreifen.
- 17 Leistungsstufen: Stellen Sie die Hitze mit 17 Leistungsstufen (9 Hauptstufen und 8 Zwischenstufen) präzise ein.
- Warmhalte-Funktion, wählbar über Favourite Taste/Home Connect App (voraussichtliche Verfügbarkeit in Q4/2024 über Software-Update für mit Home Connect verbundene Geräte): Warmhalten von Speisen bei voreingestellter niedriger Leistungsstufe.
- Abschalttimer: schaltet die Kochzone am Ende der eingestellten Zeit aus (z. B. für gekochte Eier).
- Wecker (kann anstelle des Abschalttimers ausgewählt werden): Ein Signal ertönt am Ende der eingestellten Zeit (z. B. beim Pastakochen).
- Die Lautstärke der Signaltöne kann an die persönlichen Vorlieben und Bedürfnisse angepasst werden.

Zeitersparnis und Effizienz

- Powerstufe für Töpfe: Mit 50 % mehr Leistung z. B. Wasser schneller zum Kochen bringen als auf höchster Leistungsstufe.
- Powerstufe für Pfannen, wählbar über Favourite Taste/Home Connect App (voraussichtliche Verfügbarkeit in Q4/2024 über Software-Update für mit Home Connect verbundene Geräte): Erhitzt Pfannen schneller als auf höchster normaler Leistungsstufe und schützt gleichzeitig die Pfannenbeschichtung.
- Automatik: Wird großes Kochgeschirr auf die Flex Zone gestellt, verbindet das Kochfeld automatisch zwei Kochzonen zu einer großen, durchgehenden Zone.
- PowerTransfer: Wenn Sie einen Topf auf eine andere Kochzone stellen (Flex Zone), übertragen Sie alle vorherigen Einstellungen durch einmaliges Bestätigen in die neue Zone.
- Automatische Auswahl der Zonen: Beim Einschalten wählt das Kochfeld automatisch die Kochzone aus, auf die ein Kochgeschirr gestellt wurde.
- Die Bedienung der flexiblen Kochzone passt sich der Größe des Kochgeschirrs an. Einstellungen beim Verschieben eines Topfes oder einer Pfanne gleichen sich an.
- Quick Start Funktion: Beim Einschalten wählt das Kochfeld automatisch die Kochzone aus, auf dem im ausgeschalteten

Zustand Kochgeschirr aufgesetzt wurde.

- Restart Funktion: Im Falle von unbeabsichtigtem Ausschalten des Kochfeldes bleiben alle Einstellungen erhalten, wenn Sie innerhalb von 4 Sekunden wieder einschalten.

Kochunterstützung

- Bratsensor 70° bis 220 °C: Verhindert ein Anbrennen durch die automatische Temperaturregelung des Sensors.
- Kochassistent: Einfach über die Home Connect-App die richtige Temperatureinstellung für ein bestimmtes Gericht finden.

Konnektivität

- Home Connect Funktion (WLAN): Überprüfen Sie, ob das Kochfeld auch dann ausgeschaltet ist, wenn Sie nicht zu Hause sind, und suchen Sie in der Home Connect-App nach Rezepten oder zusätzlichen Funktionen.
- Kochfeldbasierte Haubensteuerung (mit passendem Dunstabzug): Aktiviert den Dunstabzug beim Kochen automatisch, dank der WiFi-Verbindung von Kochfeld und geeignetem Dunstabzug.
- Sensorlose Automatik: Der Dunstabzug passt die Leistungsstufe automatisch an, da das Kochfeld kontinuierlich Kochdaten liefert (mit passendem Dunstabzug und verbundenem Home Connect-Konto).
- Smart Home Trigger (verfügbar mit verbundenem Home Connect-Konto): Öffnen Sie mit der Favoriten-Taste das intelligente Universum Ihres Kochfelds und steuern Sie andere Smart Home Geräte aus Ihrem Haushalt (Partnerservice erforderlich).
- Aktualisierbares Gerät (verfügbar mit verbundenem Home Connect-Konto): Halten Sie das Gerät immer auf dem neuesten Stand der Software.

Design

- Rahmen in Edelstahl

Sicherheit

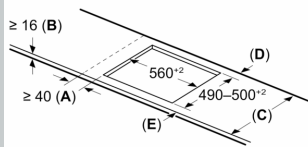
- 2-stufige Restwärmeanzeige je Kochzone: Zeigt an, welche Kochzonen noch heiß oder warm sind.
- Kindersicherung: Verhindert eine unbeabsichtigte Aktivierung des Kochfeldes.
- Pause-Funktion: Unterbrechen Sie das Kochen, z. B. um die Haustür zu öffnen.
- Hauptschalter: Alle Kochzonen auf einmal ausschalten.
- Automatische Sicherheitsabschaltung: Aus Sicherheitsgründen schaltet sich das Kochfeld nach einer voreingestellten Zeit ohne Interaktion automatisch ab.

Installation

- Maße des Gerätes (HxBxT mm): 55 x 583 x 513
- Erforderliche Nischengröße (HxBxT mm): 55 x 560 x (490 - 500)
- Minimale Arbeitsplattenstärke: 16 mm
- Gesamtanschlusswert: 7400 W
- Powermanagement Funktion: Bei Bedarf die maximale Leistung begrenzen (abhängig von der Absicherung der Elektroinstallation).

N 70, INDUKTIONSKOCHFELD, 60 CM, SCHWARZ,
MIT RAHMEN AUFLIEGEND
T66SHX4L0

Maße in mm

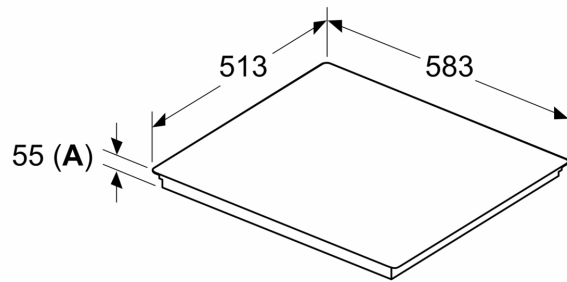


C	D	E
585-600	50	≥ 35
> 600	≥ 50	≥ 50

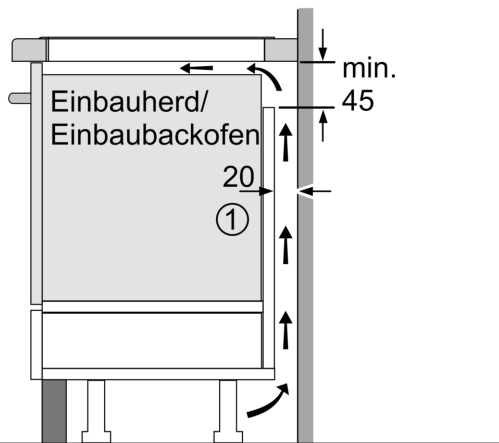
A: Min. Abstand vom Kochfeldausschnitt bis zur Wand
B: Der Abstand zwischen der Oberfläche der Arbeitsplatte und dem oberen Bereich der Backofenfront muss 30 mm betragen
 Siehe Platzbedarf für den Backofen

Die Arbeitsplatte, in die das Kochfeld eingebaut wird, muss Belastungen von ca. 60 kg standhalten; gegebenenfalls müssen geeignete Unterkonstruktionen verwendet werden

Maße in mm

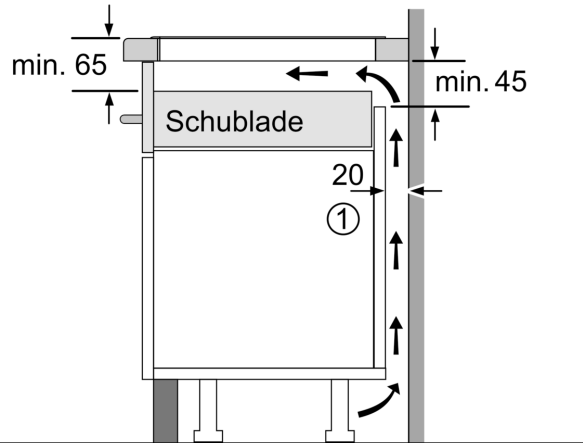


A: Eintauchtiefe



① Lüftungspalt muß vorgesehen werden.

Maße in mm



① Lüftungspalt muß vorgesehen werden.

Maße in mm

