

N 90, INDUKTIONSKOCHFELD, 60 CM, SCHWARZ,  
MIT RAHMEN AUFLIEGEND  
T66STY4L0



Z1365WX0 Kabelloser Speisethermometer, Z9401FF0 Flex Pfanne, groß, Z9401TY0 Teppan Yaki, Z9403FF0 Flex Pfannen-Set, 3-teilig, Z9404FF0 Flex Pfannen-Set, 4-teilig, Z9404SE0 4 teiliges Topfset, Z9406SE0 6 teiliges Topfset, Z9410ES0 Espresso Kocher 4 Tassen, Z9410X1 Bräter aus Edelstahl mit Glasdeckel, Z9415X1 Dampfeinsatz für Edelstahlbräter, Z9416X2 Grillplatte, Z9417X2 Teppan Yaki (groß), Z9424CF0 Bratpfanne, beschichtet 24cm Ø, Z9428CF0 Bratpfanne, beschichtet 28cm Ø, Z9428FE0 Eisenpfanne Ø 18 / 28 cm, Z943SE0 3-er Set best aus 2 Töpfen + 1 Pfanne, Z9455X0 Systempfanne Ø 28 cm, Z9801TWS0 Twist Pad, Metallic Silver

Autarkes Flex-Induktionskochfeld mit Twist Pad® Steuerung.

- ✓ Twist Pad®: unsere abnehmbare, magnetische Einknopf-Bedienung zum Drehen ermöglicht Ihnen eine präzise und bequeme Steuerung.
- ✓ Intuitive Flexzonen: Kochgeschirr platzieren und loslegen! Größe, Form und Position wird sofort erkannt.
- ✓ Home Connect: überwachen Sie Ihr Kochfeld über die App.
- ✓ Smart Hood Automatic: die Dunstabzugshaube passt sich während des Kochens automatisch an Ihre Kochfeldeinstellungen an.
- ✓ Bratsensor 70° bis 220 °C: überwacht die gewünschte Temperatur und verhindert ein Anbrennen.

Grillfunktion: ..... Kochstelle  
Glaskeramik  
Bauform: ..... Einbau  
Beheizungsart: ..... Elektro-Kochfeld  
Anzahl der Kochzonen: ..... 4  
Min. Nischenmaße für Installation (H x B x T): ..... 55 x 560-560 x 490-500 mm  
Breite: ..... 583 mm  
Abmessungen des Gerätes (H x B x T): ..... 55x583x513 mm  
Abmessungen des verpackten Gerätes: ..... 130 x 750 x 610 mm  
Nettogewicht: ..... 12.9 kg  
Bruttogewicht: ..... 15.7 kg  
Restwärmeanzeige: ..... Getrennt  
Lage der Steuerung: ..... Vorne  
Oberflächenmaterial: ..... Glaskeramik  
Oberflächenfarbe: ..... Schwarz, Edelstahl  
Rahmenfarbe: ..... Edelstahl  
Länge Anschlusskabel: ..... 110.0 cm  
EAN-Nummer: ..... 4242004265665  
Spannung: ..... 220-240 V  
Frequenz: ..... 50-60 Hz



N 90, INDUKTIONSKOCHFELD, 60 CM, SCHWARZ,  
MIT RAHMEN AUFLIEGEND  
T66STV4L0

- 60 cm: Platz für 4 Töpfe oder Pfannen

#### Flexibilität der Kochzonen

- Die 2 x Flexzone
- Erweiterte Flexzone: Verwenden Sie die Erweiterung der flexiblen Zone bei besonders großem Kochgeschirr mit einem Durchmesser bis zu 30 cm.
- Kochzone vorne links: 225 mm, 190 mm, 2.2 kW (maximale Leistung 3.7 kW)
- Kochzone hinten links: 225 mm, 190 mm, 2.2 kW (maximale Leistung 3.7 kW)
- Kochzone hinten rechts: 225 mm, 190 mm, 2.2 kW (maximale Leistung 3.7 kW)
- Kochzone vorne rechts: 225 mm, 190 mm, 2.2 kW (maximale Leistung 3.7 kW)

#### Benutzerfreundlichkeit

- Art der elektron. Steuerung: Twistpad Linie: Steuern Sie die Leistung direkt mit dem abnehmbaren magnetischen Drehwähler.
- Zweifarbiges Display (weiß/rot): leicht zu erkennen, welche Funktion aktiviert ist.
- Favourite Taste: Mit einer konfigurierbaren Taste direkt auf Lieblingsfunktionen zugreifen.
- 17 Leistungsstufen: Stellen Sie die Hitze mit 17 Leistungsstufen (9 Hauptstufen und 8 Zwischenstufen) präzise ein.
- Warmhalte-Funktion, wählbar über Favourite Taste/Home Connect App (voraussichtliche Verfügbarkeit in Q4/2024 über Software-Update für mit Home Connect verbundene Geräte): Warmhalten von Speisen bei voreingestellter niedriger Leistungsstufe.
- Abschalttimer: schaltet die Kochzone am Ende der eingestellten Zeit aus (z. B. für gekochte Eier).
- Wecker (kann anstelle des Abschalttimers ausgewählt werden): Ein Signal ertönt am Ende der eingestellten Zeit (z. B. beim Pastakochen).
- Die Lautstärke der Signaltöne kann an die persönlichen Vorlieben und Bedürfnisse angepasst werden.

#### Zeitersparnis und Effizienz

- Powerstufe für Töpfe: Mit 50 % mehr Leistung z. B. Wasser schneller zum Kochen bringen als auf höchster Leistungsstufe.
- Powerstufe für Pfannen, wählbar über Favourite Taste/Home Connect App (voraussichtliche Verfügbarkeit in Q4/2024 über Software-Update für mit Home Connect verbundene Geräte): Erhitzt Pfannen schneller als auf höchster normaler Leistungsstufe und schützt gleichzeitig die Pfannenbeschichtung.
- Automatik: Wird großes Kochgeschirr auf die Flex Zone gestellt, verbindet das Kochfeld automatisch zwei Kochzonen zu einer großen, durchgehenden Zone.
- PowerTransfer: Wenn Sie einen Topf auf eine andere Kochzone stellen (Flex Zone), übertragen Sie alle vorherigen Einstellungen durch einmaliges Bestätigen in die neue Zone.
- Automatische Auswahl der Zonen: Beim Einschalten wählt das Kochfeld automatisch die Kochzone aus, auf die ein Kochgeschirr gestellt wurde.
- Die Bedienung der flexiblen Kochzone passt sich der Größe des

Kochgeschirrs an. Einstellungen beim Verschieben eines Topfes oder einer Pfanne gleichen sich an.

- Quick Start Funktion: Beim Einschalten wählt das Kochfeld automatisch die Kochzone aus, auf dem im ausgeschaltetem Zustand Kochgeschirr aufgesetzt wurde.
- Restart Funktion: Im Falle von unbeabsichtigtem Ausschalten des Kochfeldes bleiben alle Einstellungen erhalten, wenn Sie innerhalb von 4 Sekunden wieder einschalten.

#### Kochunterstützung

- 11 Bratbereiche: Verhindert ein Anbrennen durch die automatische Temperaturregelung des Sensors.
- Kochassistent: Einfach über die Home Connect-App die richtige Temperatureinstellung für ein bestimmtes Gericht finden.

#### Konnektivität

- Home Connect Funktion (WLAN): Überprüfen Sie, ob das Kochfeld auch dann ausgeschaltet ist, wenn Sie nicht zu Hause sind, und suchen Sie in der Home Connect-App nach Rezepten oder zusätzlichen Funktionen.
- Kochfeldbasierte Haubensteuerung (mit passendem Dunstabzug): Aktiviert den Dunstabzug beim Kochen automatisch, dank der WiFi-Verbindung von Kochfeld und geeignetem Dunstabzug.
- Sensorlose Automatik: Der Dunstabzug passt die Leistungsstufe automatisch an, da das Kochfeld kontinuierlich Kochdaten liefert (mit passendem Dunstabzug und verbundenem Home Connect-Konto).
- Smart Home Trigger (verfügbar mit verbundenem Home Connect-Konto): Öffnen Sie mit der Favoriten-Taste das intelligente Universum Ihres Kochfelds und steuern Sie andere Smart Home Geräte aus Ihrem Haushalt (Partnerservice erforderlich).
- Aktualisierbares Gerät (verfügbar mit verbundenem Home Connect-Konto): Halten Sie das Gerät immer auf dem neuesten Stand der Software.

#### Design

- Rahmen in Edelstahl

#### Sicherheit

- 2-stufige Restwärmeanzeige je Kochzone: Zeigt an, welche Kochzonen noch heiß oder warm sind.
- Kindersicherung: Verhindert eine unbeabsichtigte Aktivierung des Kochfeldes.
- Pause-Funktion: Unterbrechen Sie das Kochen, z. B. um die Haustür zu öffnen.
- Hauptschalter: Alle Kochzonen auf einmal ausschalten.
- Automatische Sicherheitsabschaltung: Aus Sicherheitsgründen schaltet sich das Kochfeld nach einer voreingestellten Zeit ohne Interaktion automatisch ab.

#### Installation

- Maße des Gerätes (HxBxT mm): 55 x 583 x 513
- Erforderliche Nischengröße (HxBxT mm): 55 x 560 x (490 - 500)
- Minimale Arbeitsplattenstärke: 16 mm
- Gesamtanschlusswert: 7400 W
- Powermanagement Funktion: Bei Bedarf die maximale Leistung begrenzen (abhängig von der Absicherung der Elektroinstallation).

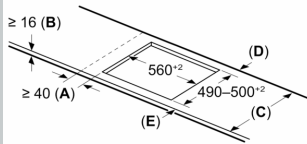
Zubehör

- Twist Pad beigelegt



N 90, INDUKTIONSKOCHFELD, 60 CM, SCHWARZ,  
MIT RAHMEN AUFLIEGEND  
T66STY4L0

Maße in mm



A: Min. Abstand vom Kochfeldausschnitt bis zur Wand

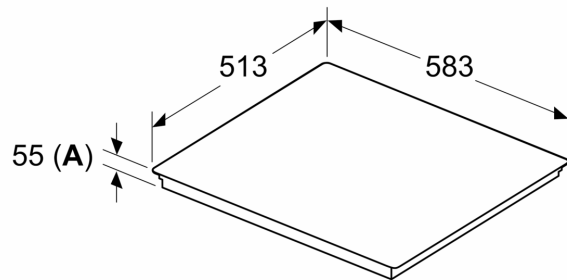
B: Der Abstand zwischen der Oberfläche der Arbeitsplatte und dem oberen Bereich der Backofenfront muss 30 mm betragen

Siehe Platzbedarf für den Backofen

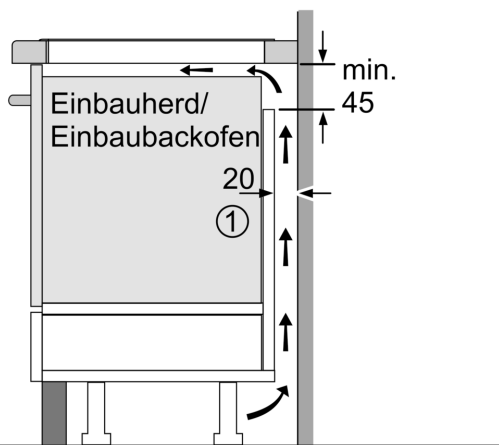
Die Arbeitsplatte, in die das Kochfeld eingebaut wird, muss Belastungen von ca. 60 kg standhalten; gegebenenfalls müssen geeignete Unterkonstruktionen verwendet werden

C	D	E
585-600	50	≥ 35
> 600	≥ 50	≥ 50

Maße in mm

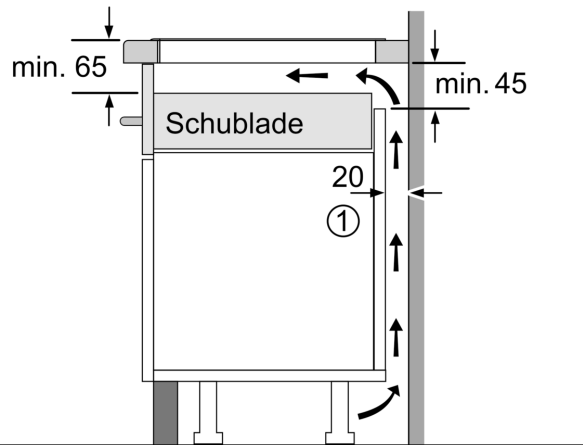


A: Eintauchtiefe



① Lüftungsspalt muß vorgesehen werden.

Maße in mm



① Lüftungsspalt muß vorgesehen werden.

Maße in mm

