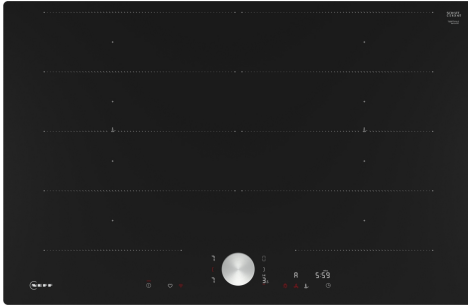


N 90, INDUKTIONSKOCHFELD, 80 CM, SCHWARZ,
FLÄCHENBÜNDIG (INTEGRIERT)
T68PTY4L0



Z1365WX0 Kabelloses Speisethermometer, Z9401FF0 Flex Pfanne, groß, Z9401TY0 Teppan Yaki, Z9403FF0 Flex Pfannen-Set, 3-teilig, Z9404FF0 Flex Pfannen-Set, 4-teilig, Z9404SE0 4 teiliges Topfset, Z9406SE0 6 teiliges Topfset, Z9410ES0 Espresso Kocher 4 Tassen, Z9410X1 Bräter aus Edelstahl mit Glasdeckel, Z9415X1 Dampfeinsatz für Edelstahlbräter, Z9416X2 Grillplatte, Z9417X2 Teppan Yaki (groß), Z9424CF0 Bratpfanne, beschichtet 24cm Ø, Z9428CF0 Bratpfanne, beschichtet 28cm Ø, Z9428FE0 Eisenpfanne Ø 18 / 28 cm, Z943SE0 3-er Set best aus 2 Töpfen + 1 Pfanne, Z9451X0 Systempfanne für Bratsensor Ø 15cm, Z9453X0 Systempfanne für Bratsensor Ø 21cm, Z9455X0 Systempfanne Ø 28 cm, Z9801TWS0 Twist Pad, Metallic Silver, Z9914X0 Verbindungsleiste

Autarkes Flex-Induktionskochfeld mit Twist Pad® Steuerung.

- ✓ Twist Pad®: unsere abnehmbare, magnetische Einknopf-Bedienung zum Drehen ermöglicht Ihnen eine präzise und bequeme Steuerung.
- ✓ Intuitive Flexzonen: Kochgeschirr platzieren und loslegen! Größe, Form und Position wird sofort erkannt.
- ✓ Home Connect: überwachen Sie Ihr Kochfeld über die App.
- ✓ Smart Hood Automatic: die Dunstabzugshaube passt sich während des Kochens automatisch an Ihre Kochfeldeinstellungen an.
- ✓ Bratsensor 70° bis 220 °C: überwacht die gewünschte Temperatur und verhindert ein Anbrennen.

Grillfunktion: Kochstelle
Glaskeramik
Bauform: Einbau
Beheizungsart: Elektro-Kochfeld
Anzahl der Kochzonen: 4
Breite: 792 mm
Abmessungen des Gerätes (H x B x T): 56x792x512 mm
Abmessungen des verpackten Gerätes: 120 x 950 x 600 mm
Nettogewicht: 14.5 kg
Bruttogewicht: 17.4 kg
Restwärmearzeige: Getrennt
Lage der Steuerung: Vorne
Oberflächenmaterial: Glaskeramik
Oberflächenfarbe: Schwarz
Länge Anschlusskabel: 110.0 cm
EAN-Nummer: 4242004267027
Spannung: 220-240 V
Frequenz: 50; 60 Hz



N 90, INDUKTIONSKOCHFELD, 80 CM, SCHWARZ, FLÄCHENBÜNDIG (INTEGRIERT) T68PTY4LO

- 80 cm: Platz für 4 Töpfe oder Pfannen

Flexibilität der Kochzonen

- Die 2 x Flexzone
- Erweiterte Flexzone: Verwenden Sie die Erweiterung der flexiblen Zone bei besonders großem Kochgeschirr mit einem Durchmesser bis zu 30 cm.
- Kochzone vorne links: 200 mm, 230 mm, 2.2 kW (maximale Leistung 3.7 kW)
- Kochzone hinten links: 200 mm, 230 mm, 2.2 kW (maximale Leistung 3.7 kW)
- Kochzone hinten rechts: 200 mm, 230 mm, 2.2 kW (maximale Leistung 3.7 kW)
- Kochzone vorne rechts: 200 mm, 230 mm, 2.2 kW (maximale Leistung 3.7 kW)

Benutzerfreundlichkeit

- Art der elektron. Steuerung: Twistpad Linie: Steuern Sie die Leistung direkt mit dem abnehmbaren magnetischen Drehwähler.
- Zweifarbiges Display (weiß/rot): leicht zu erkennen, welche Funktion aktiviert ist.
- Favourite Taste: Mit einer konfigurierbaren Taste direkt auf Lieblingsfunktionen zugreifen.
- 17 Leistungsstufen: Stellen Sie die Hitze mit 17 Leistungsstufen (9 Hauptstufen und 8 Zwischenstufen) präzise ein.
- Warmhalte-Funktion, wählbar über Favourite Taste/Home Connect App: Warmhalten von Speisen bei voreingestellter niedriger Leistungsstufe.
- Abschalttimer: Schaltet die Kochzone am Ende der eingestellten Zeit aus (z. B. für gekochte Eier).
- Wecker (kann anstelle des Abschalttimers ausgewählt werden): Ein Signal ertönt am Ende der eingestellten Zeit (z. B. beim Pastakochen).
- Die Lautstärke der Signaltöne kann an die persönlichen Vorlieben und Bedürfnisse angepasst werden.

Zeitersparnis und Effizienz

- Powerstufe für Töpfe: Mit 50 % mehr Leistung z. B. Wasser schneller zum Kochen bringen als auf höchster Leistungsstufe.
- Powerstufe für Pfannen, wählbar über Favourite Taste/Home Connect App: Erhitzt Pfannen schneller als auf höchster normaler Leistungsstufe und schützt gleichzeitig die Pfannenbeschichtung.
- Automatik: Wird großes Kochgeschirr auf die Flex Zone gestellt, verbindet das Kochfeld automatisch zwei Kochzonen zu einer großen, durchgehenden Zone.
- PowerTransfer: Wenn Sie einen Topf auf eine andere Kochzone stellen (Flex Zone), übertragen Sie alle vorherigen Einstellungen durch einmaliges Bestätigen in die neue Zone.
- Automatische Auswahl der Zonen: Beim Einschalten wählt das Kochfeld automatisch die Kochzone aus, auf die ein Kochgeschirr gestellt wurde.
- Die Bedienung der flexiblen Kochzone passt sich der Größe des Kochgeschirrs an. Einstellungen beim Verschieben eines Topfes oder einer Pfanne gleichen sich an.
- Quick Start Funktion: Beim Einschalten wählt das Kochfeld automatisch die Kochzone aus, auf dem im ausgeschalteten

Zustand Kochgeschirr aufgesetzt wurde.

- Restart Funktion: Im Falle von unbeabsichtigtem Ausschalten des Kochfeldes bleiben alle Einstellungen erhalten, wenn Sie innerhalb von 4 Sekunden wieder einschalten.

Kochunterstützung

- Bratsensor 70° bis 220 °C: Verhindert ein Anbrennen durch die automatische Temperaturregelung des Sensors.
- Kochassistent: Einfach über die Home Connect-App die richtige Temperatureinstellung für ein bestimmtes Gericht finden.

Konnektivität

- Home Connect Funktion (WLAN): Überprüfen Sie, ob das Kochfeld auch dann ausgeschaltet ist, wenn Sie nicht zu Hause sind, und suchen Sie in der Home Connect-App nach Rezepten oder zusätzlichen Funktionen.
- Kochfeldbasierte Haubensteuerung (mit passendem Dunstabzug): Aktiviert den Dunstabzug beim Kochen automatisch, dank der WiFi-Verbindung von Kochfeld und geeignetem Dunstabzug.
- Sensorlose Automatik: Der Dunstabzug passt die Leistungsstufe automatisch an, da das Kochfeld kontinuierlich Kochdaten liefert (mit passendem Dunstabzug und verbundenem Home Connect-Konto).
- Smart Home Trigger (verfügbar mit verbundenem Home Connect-Konto): Öffnen Sie mit der Favoriten-Taste das intelligente Universum Ihres Kochfelds und steuern Sie andere Smart Home Geräte aus Ihrem Haushalt (Partnerservice erforderlich).
- Aktualisierbares Gerät (verfügbar mit verbundenem Home Connect-Konto): Halten Sie das Gerät immer auf dem neuesten Stand der Software.

Design

- Ohne Rahmen, zum flächenbündigen Einbau

Sicherheit

- 2-stufige Restwärmeanzeige je Kochzone: Zeigt an, welche Kochzonen noch heiß oder warm sind.
- Kindersicherung: Verhindert eine unbeabsichtigte Aktivierung des Kochfeldes.
- Pause-Funktion: Unterbrechen Sie das Kochen, z. B. um die Haustür zu öffnen.
- Hauptschalter: Alle Kochzonen auf einmal ausschalten.
- Automatische Sicherheitsabschaltung: Aus Sicherheitsgründen schaltet sich das Kochfeld nach einer voreingestellten Zeit ohne Interaktion automatisch ab.

Installation

- Maße des Gerätes (HxBxT mm): 56 x 792 x 512
- Erforderlicher Ausschnitt für die Installation (HxBxT mm): 56 x 796 x 516
- Minimale Arbeitsplattenstärke: 16 mm
- Gesamtanschlusswert: 7400 W
- Powermanagement Funktion: Bei Bedarf die maximale Leistung begrenzen (abhängig von der Absicherung der Elektroinstallation).

Zubehör

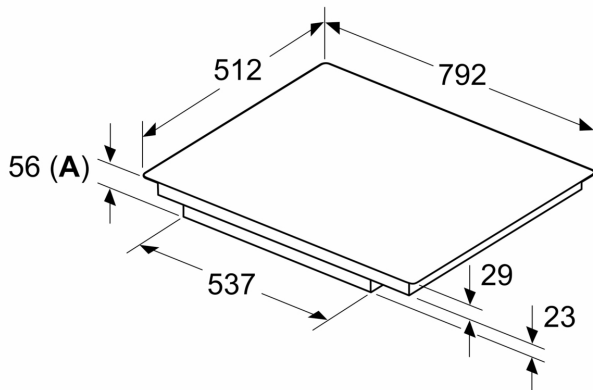
- Ausgleichsleiste 750 - 780 mm, Twist Pad beigelegt

- Zur Installation in Arbeitsplatten aus Stein, Granit oder Kunststoff.
Andere Arbeitsplattenmaterialien erfordern eine Eignungsprüfung
beim Hersteller der Arbeitsplatte.



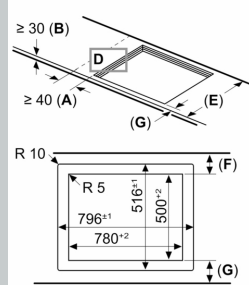
N 90, INDUKTIONSKOCHFELD, 80 CM, SCHWARZ,
FLÄCHENBÜNDIG (INTEGRIERT)
T68PTY4L0

Maße in mm



A: Eintauchtiefe

Maße in mm

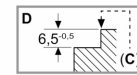


A: Min. Abstand vom Kochfeldausschnitt bis zur Wand

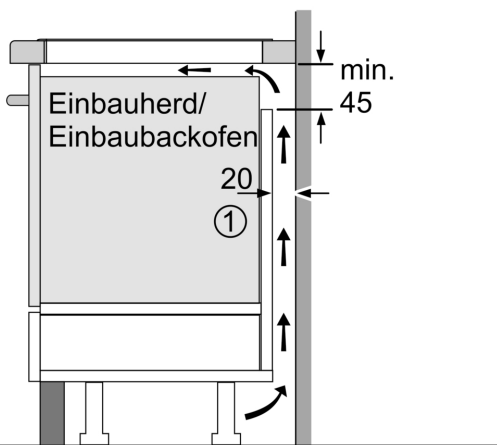
B: Der Abstand zwischen der Oberfläche der Arbeitsplatte und dem oberen Bereich der Backofenfront muss 30 mm betragen

Siehe Platzbedarf für den Backofen

C: Fase max. 1 mm
Die Arbeitsplatte, in die das Kochfeld eingebaut wird, muss Belastungen von ca. 60 kg standhalten; gegebenenfalls müssen geeignete Unterkonstruktionen verwendet werden

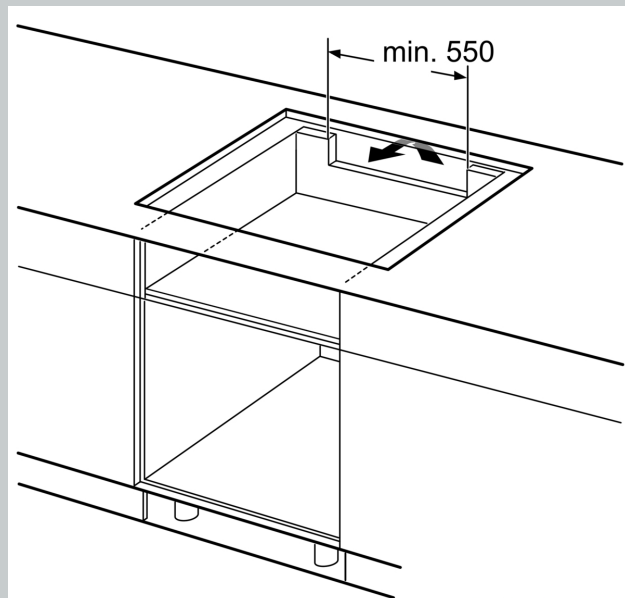


E	F	G
585-600	50	≥ 35
> 600	≥ 50	≥ 50



① Lüftungsspalt muß vorgesehen werden.

Maße in mm



Maße in mm

