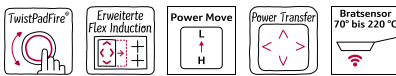
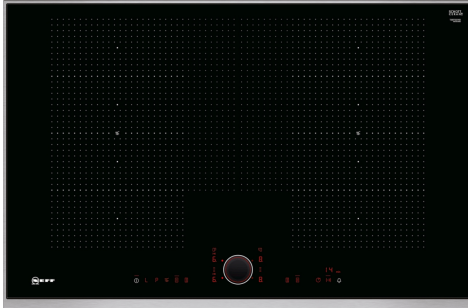


N 90, INDUKTIONSKOCHFELD, 80 CM, SCHWARZ  
T68TS61N0



Autarkes FlexInduction-Kochfeld mit TwistPad Bedienung.

- ✓ TwistPadFire® - magnetisch, abnehmbarer beleuchteter Bedienknopf, mit dem sich alle Kochzonen per Fingertipp aktivieren und regeln lassen.
- ✓ Erweiterte FlexInduction - erkennt automatisch die Größe und Position von Töpfe und Pfannen und erhitzt nur an dieser Stelle
- ✓ PowerMove - das Induktionskochfeld wird in drei Heizzonen aufgeteilt: vorne Kochen, Mitte Köcheln und hinten Warmhalten.
- ✓ PowerTransfer - erkennt, wenn Töpfe und Pfannen verschoben werden und nimmt die Einstellungen mit
- ✓ BratSensor - 5 einstellbare Stufen kontrollieren die Temperatur und halten sie konstant. Nichts brennt mehr an.

Z9401FF0 Flex Pfanne, groß, Z9401TY0 Teppan Yaki, Z9403FF0 Flex Pfannen-Set, 3-teilig, Z9404FF0 Flex Pfannen-Set, 4-teilig, Z9404SE0 4 teiliges Topfset, Z9406SE0 6 teiliges Topfset, Z9410ES0 Espresso Kocher 4 Tassen, Z9410X1 Bräter aus Edelstahl mit Glasdeckel, Z9415X1 Dampfeinsatz für Edelstahlbräter, Z9416X2 Grillplatte, Z9417X2 Teppan Yaki (groß), Z9428FE0 Eisenpfanne Ø 18 / 28 cm, Z943SE0 3-er Set best aus 2 Töpfen + 1 Pfanne, Z9451X0 Systempfanne für Bratsensor Ø 15cm, Z9453X0 Systempfanne für Bratsensor Ø 21cm, Z9455X0 Systempfanne Ø 28 cm, Z9914X0 Verbindungsleiste

Grillfunktion: ..... Kochstelle  
 Glaskeramik  
 Bauform: ..... Einbau  
 Beheizungsart: ..... Elektro-Kochfeld  
 Anzahl der Kochzonen: ..... 4  
 Nischenmaße für Installation (H x B x T): ..51 x 750-780 x 490-500 mm  
 Breite: .....826 mm  
 Abmessungen des Gerätes (H x B x T): .....51x826x546 mm  
 Abmessungen des verpackten Gerätes: ..... 126 x 953 x 603 mm  
 Nettogewicht: ..... 16.8 kg  
 Bruttogewicht: ..... 20.4 kg  
 Restwärmeanzeige: ..... Getrennt  
 Lage der Steuerung: ..... Vorne  
 Oberflächenmaterial: ..... Glaskeramik  
 Oberflächenfarbe: .....Schwarz, Edelstahl  
 Rahmenfarbe: .....Edelstahl  
 Länge Anschlusskabel: ..... 110.0 cm  
 EAN-Nummer: ..... 4242004190882  
 Spannung: ..... 220-240 V  
 Frequenz: .....50; 60 Hz



N 90, INDUKTIONSKOCHFELD, 80 CM, SCHWARZ  
T68TS61N0

**Bedienung:**

- TwistPad® Fire

**Flexibilität:**

- 2 x Flexzone
- Erweiterte Flexzone
- 4 Induktionskochzonen

**Ausstattung:**

- Powerstufe für Töpfe
- Powerstufe für Pfannen
- PowerMove
- PowerTransfer
- Bratsensor mit 5 Temperaturstufen
- 17 Leistungsstufen
- Digitale Anzeige der Kochstufen
- 2-stufige Restwärmeanzeige je Kochzone
- CountUp Timer
- Kurzzeitwecker
- Laufzeitanzeige
- Topferkennung
- Powermanagement Funktion
- Automatische Sicherheitsabschaltung
- Kindersicherung
- Wischutzfunktion

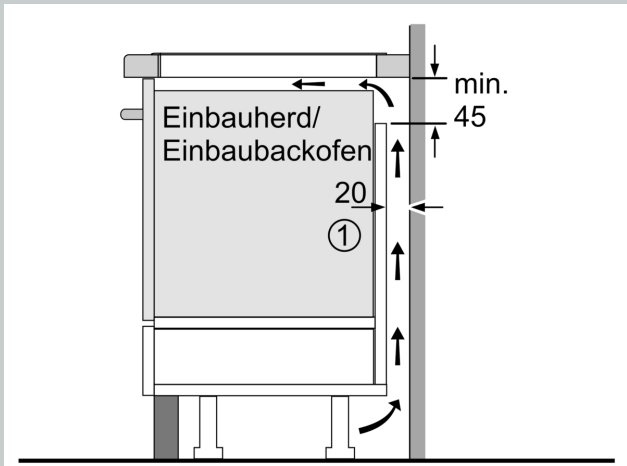
**Design:**

- 80 cm breit
- Designrahmen in Edelstahl

**Technische Information:**

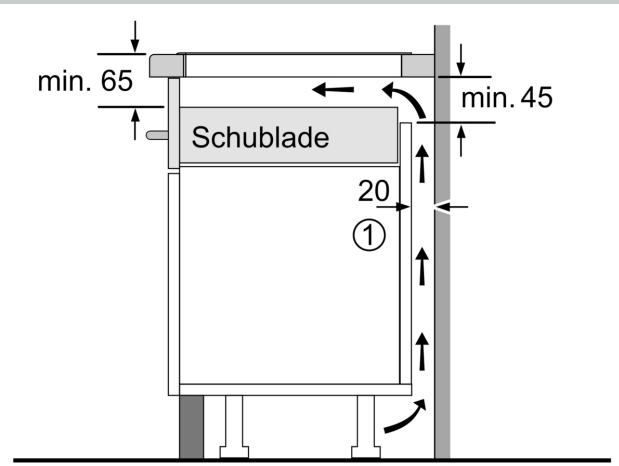
- Einbaumaße: 750 mm x 490 mm
- Min. Arbeitsplattenstärke: 16 mm
- Kochzonen: 1 x Ø 230 mm, 2.2 kW (max. Powerstufe 3.7 kW) Induktion; 1 x Ø 400 mmx230 mm, 3.3 kW (max. Powerstufe 3.7 kW) Induktion oder 2 x Ø 190 mm, 2.2 kW (max. Powerstufe 3.7 kW) Induktion
- Kombinierbar mit Glaskeramik-Kochstellen im Facetten-Design
- Anschlußwert 7400 W
- Länge Anschlußkabel: 110 cm
- Anschlusskabel beigelegt in Verpackung
- Die Kochzonen werden automatisch zusammengeschaltet oder getrennt auf Basis der Größe und Form des platzierten Kochgeschirrs.

N 90, INDUKTIONSKOCHFELD, 80 CM, SCHWARZ  
T68TS61N0



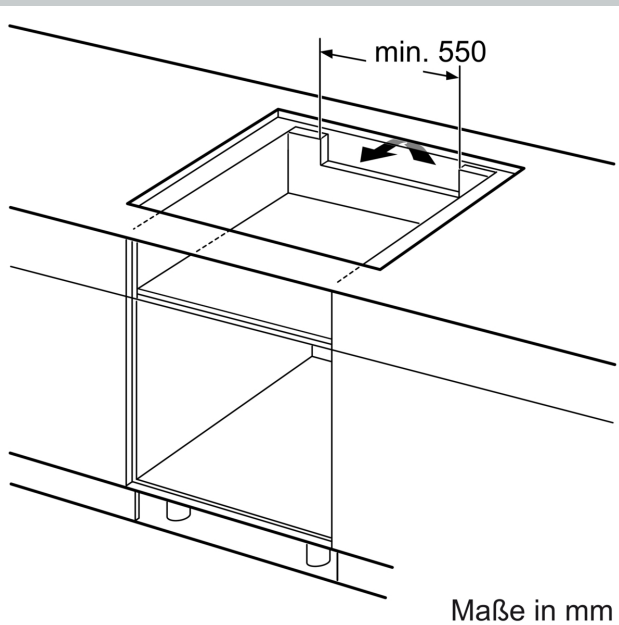
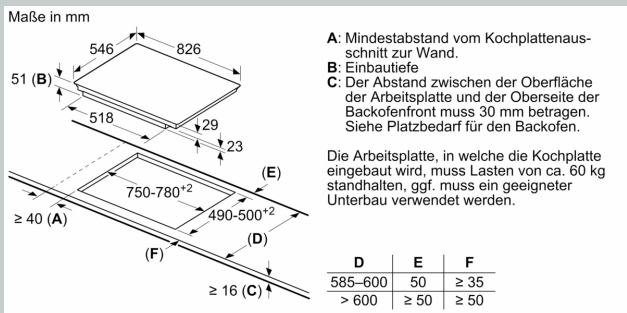
① Lüftungsspalt muß vorgesehen werden.

Maße in mm



① Lüftungsspalt muß vorgesehen werden.

Maße in mm



Maße in mm