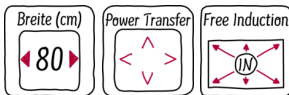
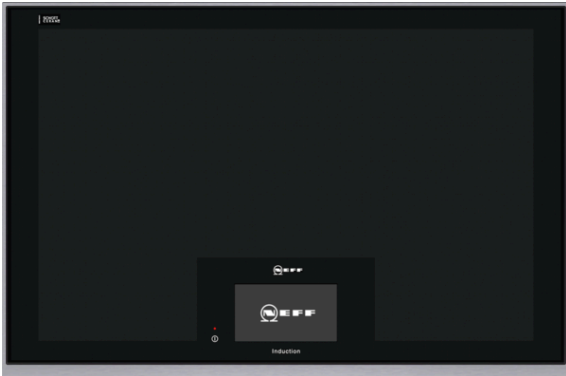


N 90, Induktionskochfeld, 80 cm, Schwarz  
T74F87N0



COOKING PASSION SINCE 1877



#### Ausstattung

##### Technische Daten

Gerätetyp : Kochstelle Glaskeramik

Bauform : Eingebaut

Energiequelle : Elektro

Anzahl der Kochzonen, die gleichzeitig benutzt werden können : 4

Nischenmaße (H x B x T) (mm) : 61 x 750-780 x 490-500

Gerätebreite (mm) : 826

Abmessungen des Gerätes (mm) : 61 x 826 x 546

Abmessungen des verpackten Gerätes (mm) : 120 x 1025 x 635

Nettogewicht (kg) : 26,343

Bruttogewicht (kg) : 27,9

Restwärmeanzeige : Getrennt

Lage der Steuerung : Vorne

Oberflächenfarbe : Edelstahl, Schwarz

Rahmenfarbe : Edelstahl

Approbationszertifikate : AENOR, CE

Länge Anschlusskabel (cm) : 110

EAN-Nummer : 4242004134541

Elektroanschlusswert (W) : 7200

Spannung (V) : 220-240

Frequenz (Hz) : 50; 60



#### Sonderzubehör

Z9442X0 4-er Topf-Set Induktion 3 Töpfe+1 Pfanne

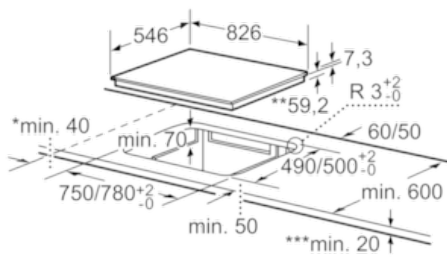
N 90, Induktionskochfeld, 80 cm, Schwarz  
T74F87N0

Ausstattung

- Designrahmen in Edelstahl
- Kochoberfläche: 2.800 cm<sup>2</sup>
- Erkennung von bis zu 4 Töpfen und Pfannen möglich
- Für Töpfe von 90 bis 340 mm.
- Powerstufe für alle Induktionskochzonen
- Max. Powerstufe 4.4 kW für große Töpfe
- TFT-Touchscreen, bündig für einfache Reinigung
- Kurzzeitwecker
- 2-stufige Restwärmeanzeige je Kochzone
- Hauptschalter mit Stoppfunktion
- Kindersicherung
- Wischschutzfunktion
- Info Taste
- Demo Modus
- Automatische Sicherheitsabschaltung
- Länge Anschlußkabel 110 cm
- Powermanagement Funktion
- Anschlußwert 7200 W

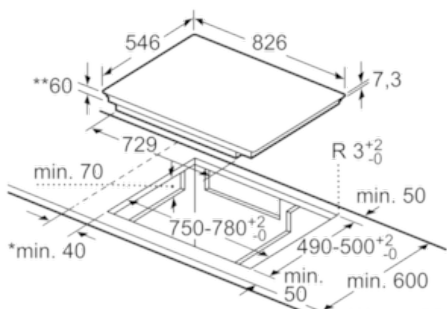
N 90, Induktionskochfeld, 80 cm, Schwarz  
T74F87N0

Maßzeichnungen



- \* Mindestabstand vom Muldenausschnitt bis zur Wand
- \*\* Maximale Eintauchtiefe
- \*\*\* mit untergebautem Backofen min. 40

Maße in mm



- \* Mindestabstand vom Muldenausschnitt bis zur Wand
- \*\* Maximale Eintauchtiefe
- \*\*\* Mit untergebautem Backofen min. 40, ggf. mehr; siehe Maßanforderungen des Backofens

Maße in mm