

N 70, Domino-Kochfeld, Elektro, 30 cm, Schwarz, Mit Rahmen
aufliegend
TL13FD9T8



COOKING PASSION SINCE 1877



Autarkes Elektro-Kochfeld mit TouchControl Bedienung

- ✓ Touch Control – bedienen Sie Ihr Kochfeld mit einer einfachen Berührung.
- ✓ Powerstufe – das Hitze-Extra für schnelle Ergebnisse.

Ausstattung

Technische Daten

Produktbezeichnung / -familie : Vario/Domino Kochstelle Glas
Produktbezeichnung / -familie : Vario/Domino Kochstelle Glas
Bauform : Eingebaut
Bauform : Eingebaut
Energiequelle : Elektro
Energiequelle : Elektro
Anzahl der Kochzonen für gleichzeitige Nutzung : 2
Anzahl der Kochzonen für gleichzeitige Nutzung : 2
Min. Nischenmaße für Installation (H x B x T) : 37 x x mm
Min. Nischenmaße für Installation (H x B x T) : 37 x x mm
Gerätebreite : 306 mm
Gerätebreite : 306 mm
Abmessungen des Gerätes : 37 x 306 x 546 mm
Abmessungen des Gerätes : 37 x 306 x 546 mm
Abmessungen des verpackten Gerätes : 130 x 490 x 630 mm
Abmessungen des verpackten Gerätes : 130 x 490 x 630 mm
Nettogewicht : 4,4 kg
Nettogewicht : 4,4 kg
Bruttogewicht : 5,4 kg
Bruttogewicht : 5,4 kg
Restwärmearzeige : Getrennt
Restwärmearzeige : Getrennt
Lage der Steuerung : Vorne
Lage der Steuerung : Vorne
Hauptoberflächenmaterial : Glaskeramik
Hauptoberflächenmaterial : Glaskeramik
Oberflächenfarbe : Edelstahl, Schwarz
Oberflächenfarbe : Edelstahl, Schwarz
Rahmenfarbe : Edelstahl
Rahmenfarbe : Edelstahl
Länge Anschlusskabel : 100,0 cm
Länge Anschlusskabel : 100,0 cm
EAN-Nummer : 4242004259534
EAN-Nummer : 4242004259534
Absicherung : 16 A
Absicherung : 16 A
Spannung : 220-240 V
Spannung : 220-240 V
Frequenz : 50; 60 Hz
Frequenz : 50; 60 Hz

Zusätzlich erhältliches Zubehör

Z9914X0 Verbindungsleiste



4 242004 259534

*N 70, Domino-Kochfeld, Elektro, 30 cm, Schwarz,
Mit Rahmen aufliegend
TL13FD9T8*

Ausstattung

- 30 cm: Platz für 2 Töpfe oder Pfannen

Flexibilität der Kochzonen

- Zweikreis-Kochzone: Verwenden Sie normales oder größeres Kochgeschirr für die erweiterbare Kochzone.
- Kochzone vorne: 120 mm, 180 mm, 1 kW (max. Leistung 2.3 kW)
- Hintere Kochzone: 145 mm, 1.2 kW

Benutzerfreundlichkeit

- TouchControl: Steuern Sie die Leistung direkt und einfach über die Touch-Leiste.
- 17 Leistungsstufen: Stellen Sie die Hitze mit 17 Leistungsstufen (9 Hauptstufen und 8 Zwischenstufen) präzise ein.
- Warmhaltefunktion für alle Kochzonen: Halten Sie das aufgesetzte Geschirr bei voreingestellter niedriger Leistung warm.
- CountUp Timer
 - Schaltet die Kochzone am Ende der eingestellten Zeit aus (z. B. bei gekochten Eiern).
- Kurzzeitwecker
 - Am Ende der eingestellten Zeit ertönt ein Signal (z. B. beim Pastakochen).
- Laufzeitanzeige
 - zeigt an, wie viel Zeit seit dem Starten des Timers vergangen ist (z. B. beim Kochen mit Kartoffeln).

Zeitersparnis und Effizienz

- Powerstufe: Vorne - Bringt Wasser, dank 20 % mehr Energiezufuhr, schneller zum Kochen als auf höchster Normalstufe.
- Restart Funktion: Im Falle von unbeabsichtigtem Ausschalten des Kochfeldes bleiben alle Einstellungen erhalten, wenn Sie innerhalb von 4 Sekunden wieder einschalten.

Design

- Designrahmen in Edelstahl

Sicherheit

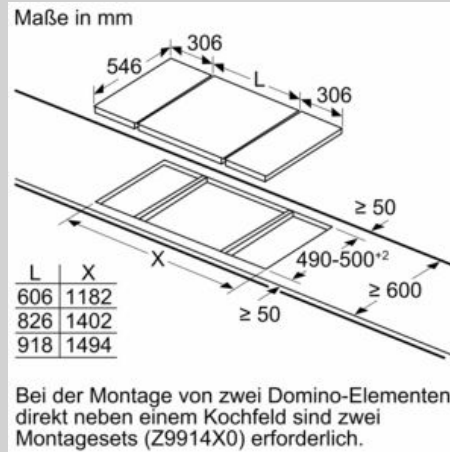
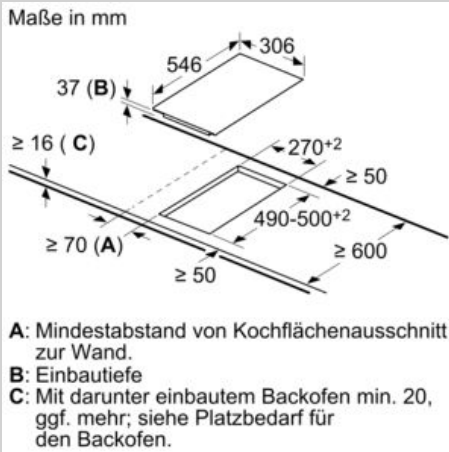
- 2-stufige Restwärmeanzeige je Kochzone: Zeigt an welche Kochzonen noch heiß oder warm sind.
- Kindersicherung: Verhindert eine unbeabsichtigte Aktivierung des Kochfeldes.
- Wischschutzfunktion: Übergewärmte Flüssigkeiten abwischen, ohne die Einstellungen unbeabsichtigt zu ändern (30 Sekunden sind alle Touch-Tasten blockiert).
- Hauptschalter: Alle Kochzonen auf einmal ausschalten.
- Betriebsanzeigelampe: Zeigt an, ob das Kochfeld heizt.
- Automatische Sicherheitsabschaltung: Aus Sicherheitsgründen schaltet das Kochfeld nach einer voreingestellten Zeit ohne Interaktion automatisch ab (einstellbar).
- Energieverbrauchsanzeige: zeigt den Stromverbrauch des letzten Kochvorgangs an.

Installation

- Maße des Gerätes (HxBxT mm): 37 x 306 x 546
- Erforderliche Nischengröße (HxBxT mm) : 37 x 270 x (490 - 500)
- Minimale Arbeitsplattenstärke: 16 mm
- Gesamtanschlusswert: 3500 W
- Netzkabel: Anschlusskabel 100 cm, Anschlusskabel beiliegend

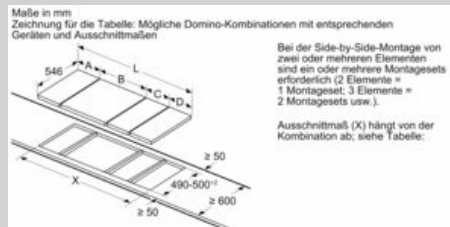
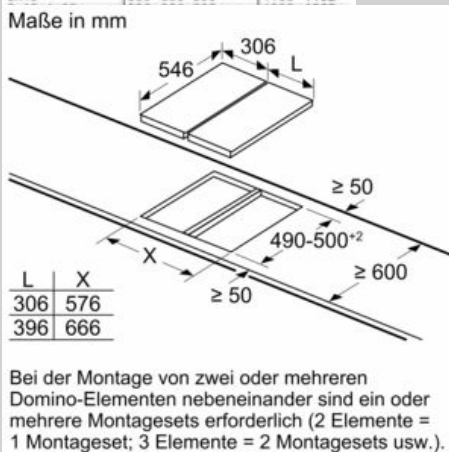
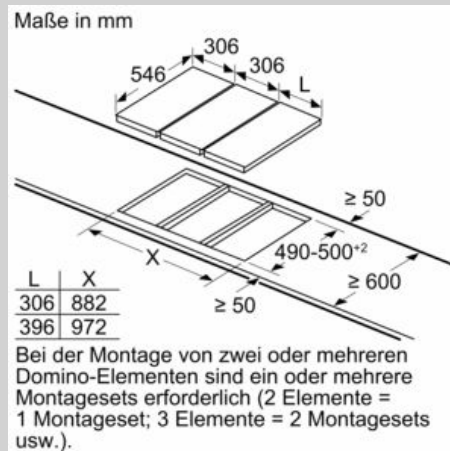
N 70, Domino-Kochfeld, Elektro, 30 cm, Schwarz,
Mit Rahmen aufliegend
TL13FD9T8

Maßzeichnungen



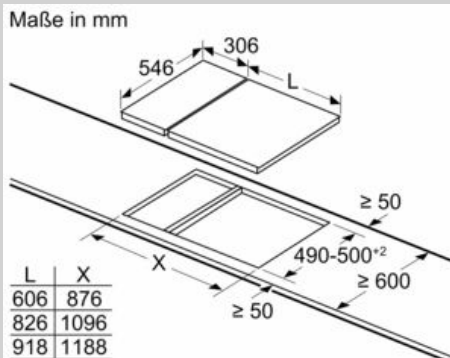
Domino-Kombinationsmöglichkeiten mit entsprechenden Geräte- und Ausschnittmaßen

Breitentyp:	30	40	60	70	80	90
Gerätebreite:	306	396	606	708	826	918
2x30	306	306	-	-	612	576
1x30, 1x40	306	396	-	-	702	666
1x30, 1x60	306	606	-	-	912	876
1x30, 1x70*	306	708	-	-	1014	978
1x30, 1x80	306	826	-	-	1132	1096
1x30, 1x90	306	918	-	-	1224	1188
2x40	396	396	-	-	792	756
1x40, 1x60	396	606	-	-	1002	966
1x40, 1x70*	396	708	-	-	1104	1068
1x40, 1x80	396	826	-	-	1222	1186
1x40, 1x90	396	918	-	-	1314	1278
3x30	306	306	306	-	918	882
2x30, 1x40	306	306	396	-	1008	972
2x30, 1x60	306	306	606	-	1218	1182
2x30, 1x70*	306	306	708	-	1320	1284
2x30, 1x80	306	306	826	-	1438	1402
2x30, 1x90	306	306	918	-	1530	1494
1x30, 2x40	306	396	396	-	1098	1062
1x30, 1x40, 1x60	306	396	606	-	1308	1272
1x30, 1x40, 1x80	306	396	826	-	1528	1492
1x30, 1x40, 1x90	306	396	918	-	1620	1584
3x40	396	396	396	-	1188	1152

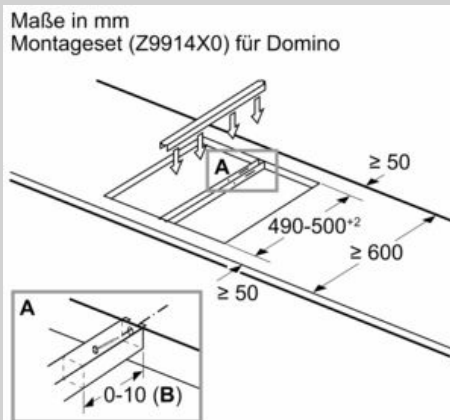


N 70, Domino-Kochfeld, Elektro, 30 cm, Schwarz,
 Mit Rahmen aufliegend
 TL13FD9T8

Maßzeichnungen



Bei der Montage eines Domino-Elements
 direkt neben einem Kochfeld, ist ein
 Montageset (Z9914X0) erforderlich.



B: Abhängig von der Ausschnitttiefe