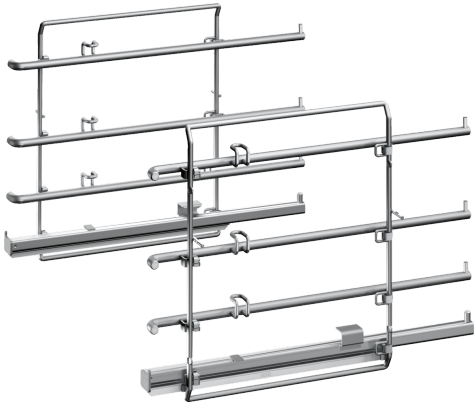


CLIP-AUSZUG
Z11TC16X0



Ausstattung

Technische Daten

Abmessungen des verpackten Gerätes: 90 x 310 x 410 mm
Abmessung der Palette: 100.0 x 80.0 x 120.0
Anzahl Geräte pro Palette: 50
Nettogewicht: 2.7 kg
Bruttogewicht: 3.0 kg
EAN-Nummer: 4242004193579



CLIP-AUSZUG
Z11TC16X0

Ausstattung

Z11TC16X0

ComfortFlex Auszug (1 Ebene) und Rahmen

- Material: Edelstahl
- Max. Beladung: 16 kg
- Bitte überprüfen Sie vor der Bestellung die Kompatibilität mit Ihrem Gerät.