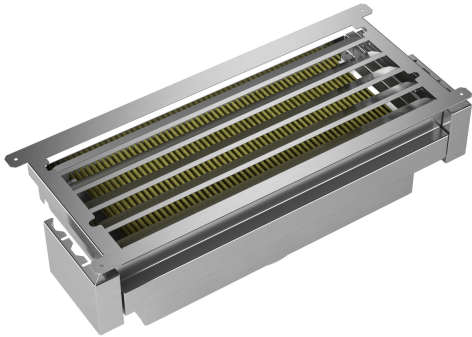


CLEAN AIR PLUS UMLUFTSET
Z51XC1X6



Externes Umluftset mit Clean Air Plus Hochleistungsfilter: Reinigt die Luft besonders effektiv von Gerüchen und Pollen.

✓ Clean Air Plus Filter: der Umluftfilter absorbiert eine sehr große Menge an Küchengerüchen und eine extrem große Menge allergieauslösenden Pollen.

Ausstattung

Technische Daten

Abmessungen des verpackten Gerätes: 280 x 700 x 300 mm
Abmessung der Palette: 190,0 x 80,0 x 120,0
Anzahl Geräte pro Palette: 24
Nettogewicht: 5,2 kg
Bruttogewicht: 6,2 kg
EAN-Nummer: 4242004244912



4 242004 244912

CLEAN AIR PLUS UMLUFTSET Z51XC1X6

Ausstattung

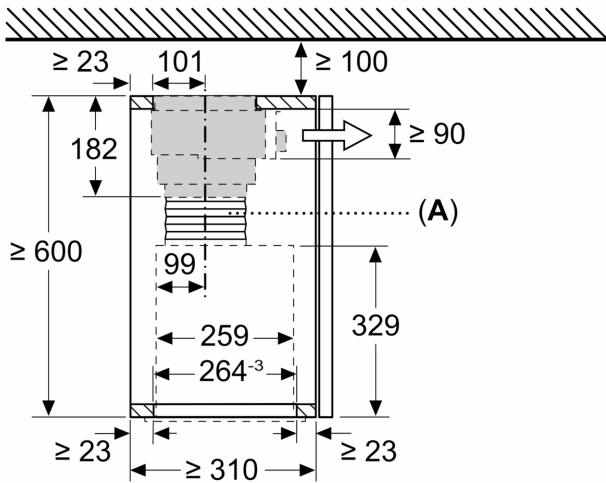
Sonderzubehör

- Für Umluftbetrieb
- Kombinierbar mit Flachschildhauben und ausgewählten Lüfterbausteinen.
- Sehr gute Geruchsreduzierung
- Lebensdauer des Clean Air Plus Geruchsfilters: 12 - 18 Monate
- Anti-Fisch-Funktion: Besondere Imprägnierung gegen Fischgeruch.
- Anti-Pollen-Funktion: Der Filter hält 99 % der luftgetragenen Pollen zurück und deaktiviert im Filter zurückgehaltene Allergene.
- Zur Montage im Oberschrank
- Bestehend aus Filtergehäuse mit Designblende, Clean Air Plus Aktivkohlefilter, Flexschlauch, 2 Schlauchschellen und Befestigungsmaterial

CLEAN AIR PLUS UMLUFTSET
Z51XC1X6

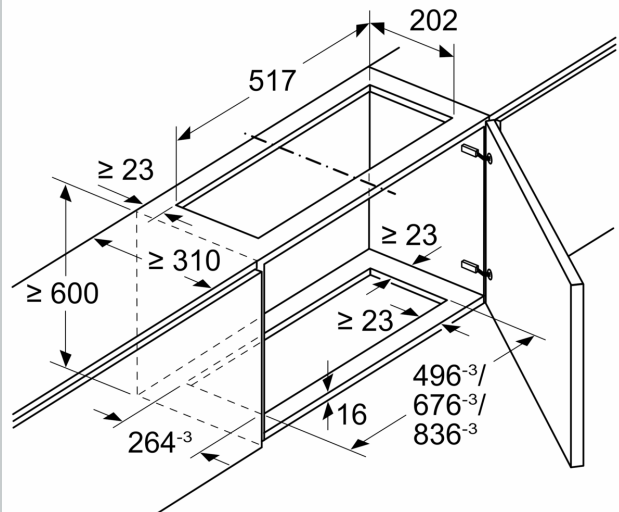
Maßzeichnungen

Maße in mm
Montage Lüfterbaustein mit Umluftset

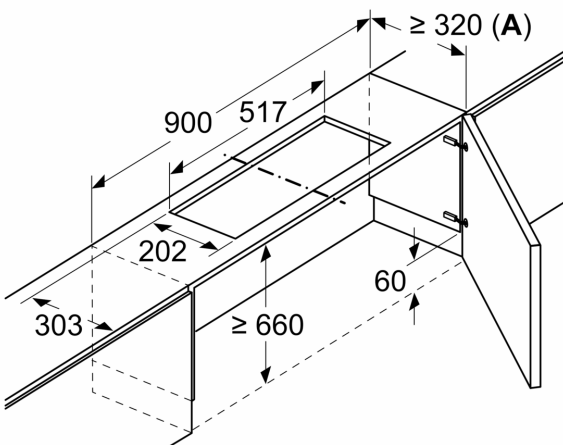


A: Flexschlauch

Maße in mm
Montage Lüfterbaustein mit Umluftset

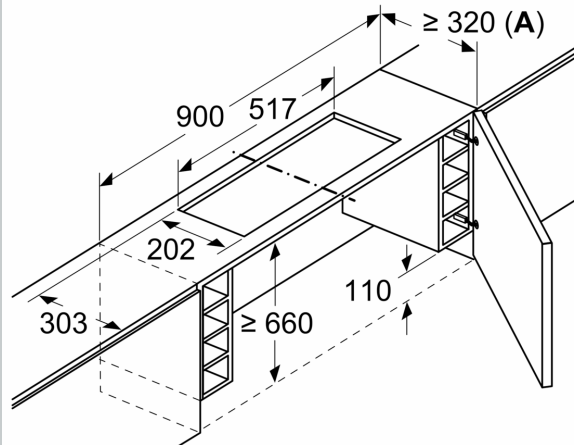


Maße in mm
Montage Flachschirmhaube mit Umluftset und Absenkrahmen



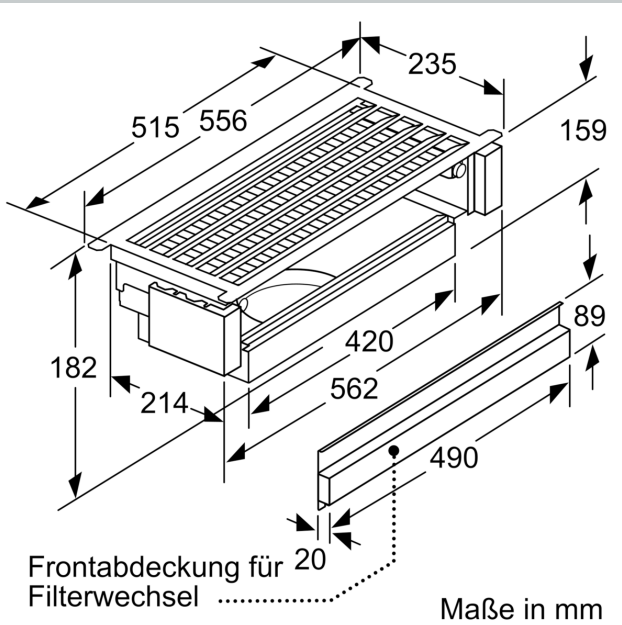
A: Siehe Kombinationstabelle

Maße in mm
Montage Flachschirmhaube mit Umluftset und Absenkrahmen

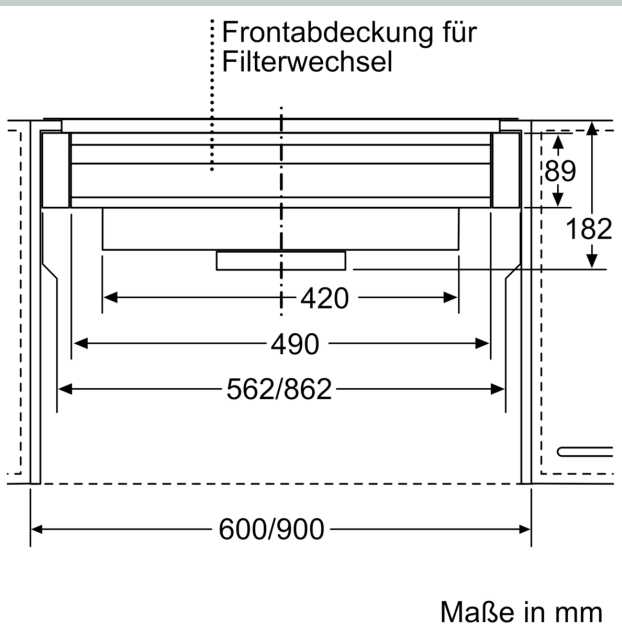
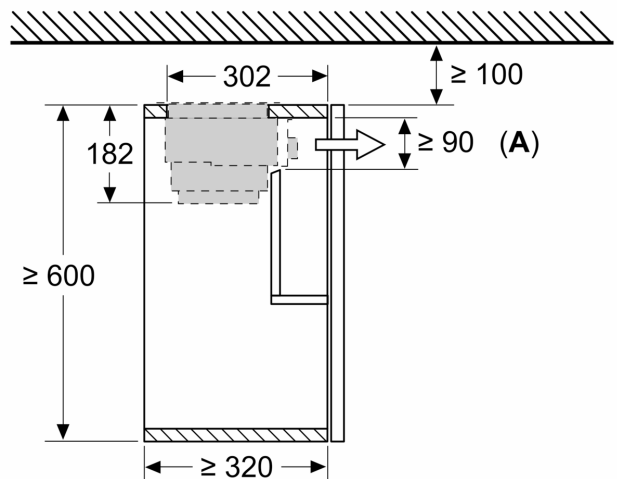


A: Siehe Kombinationstabelle

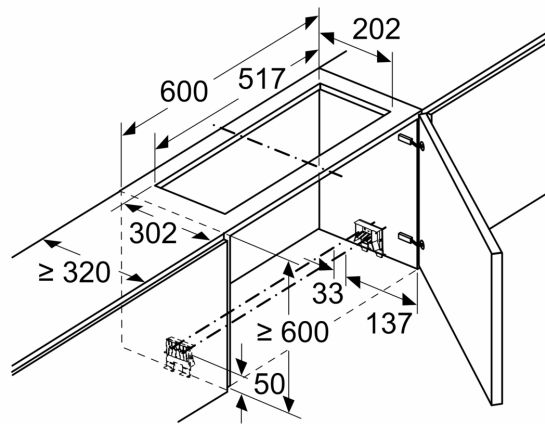
Maßzeichnungen



Maße in mm
Montage Flachschildhaube mit Umluftset



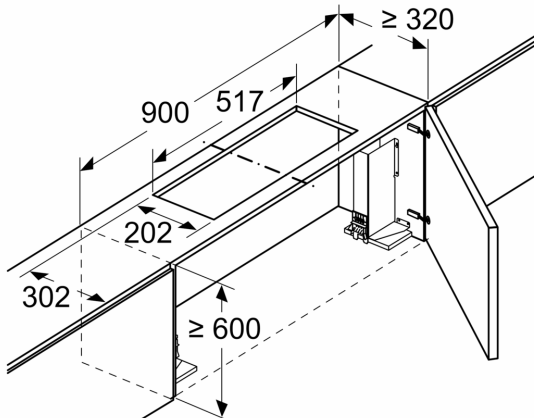
Maße in mm
Montage Flachschildhaube mit Umluftset



Einsatz eines Umluftsets bei Schränken mit Quertraverse (Lifttür) nicht möglich

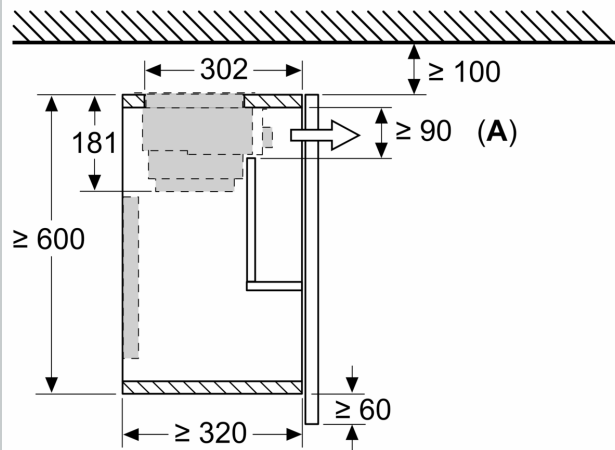
Maßzeichnungen

Maße in mm
Montage Flachschildhaube mit Umluftset



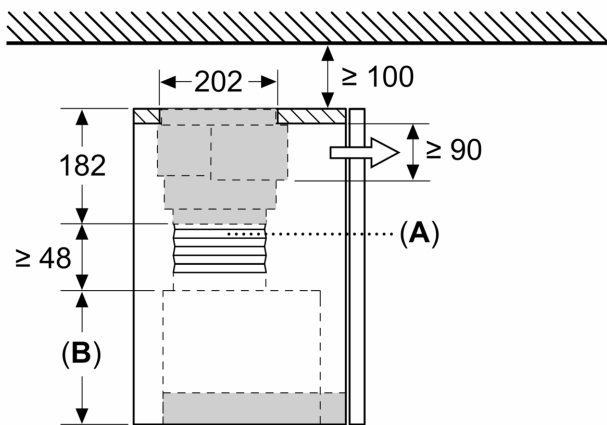
Einsatz eines Umluftsets bei Schränken mit Quertraverse (Lifttür) nicht möglich

Maße in mm
Montage Flachschildhaube mit Umluftset und Absenkrahmen



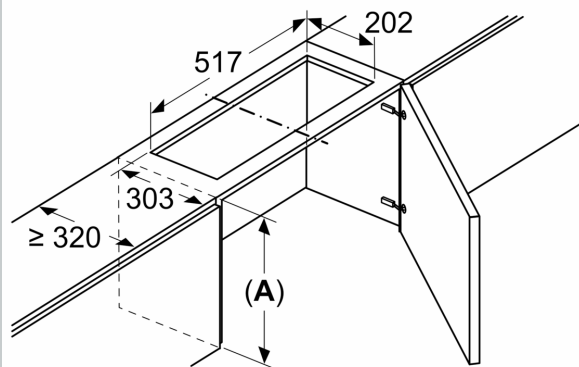
A: Filterwechsel

Maße in mm
Montage integrierte Designhaube mit Umluftset



A: Flexschlauch
B: Gerätehöhe

Maße in mm
Montage integrierte Designhaube mit Umluftset



Einsatz eines Umluftsets bei Schränken mit Quertraverse (Lifttür) nicht möglich

A: \geq Gerätehöhe + 230 mm