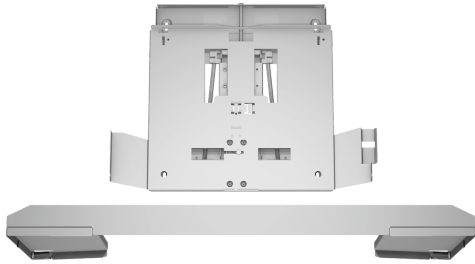


ABSENKRAHMEN  
Z54TL90X1



- ✓ Kombinierbar mit Flachschildhauben
- ✓ Der Absenkrahmen läßt die Flachschildhaube komplett im Oberschrank verschwinden
- ✓ Montage direkt an die Küchenwand
- ✓ Passend für: 90 cm breite Flachschildhauben

Ausstattung

Technische Daten

Abmessungen des verpackten Gerätes: ..... 85 x 530 x 630 mm  
Abmessung der Palette: ..... 140.0 x 80.0 x 120.0  
Anzahl Geräte pro Palette: ..... 30  
Nettogewicht: ..... 3.9 kg  
Bruttogewicht: ..... 6.1 kg  
EAN-Nummer: ..... 4242004251743



## ABSENKRAHMEN Z54TL90X1

### Ausstattung

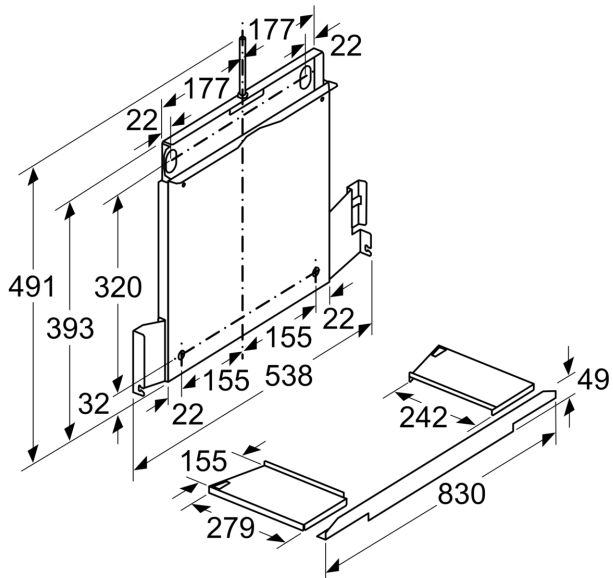
#### Sonderzubehör

- Kombinierbar mit Flachschirmhauben
- Der Absenkrahmen läßt die Flachschirmhaube komplett im Oberschrank verschwinden
- Montage direkt an die Küchenwand
- Passend für: 90 cm breite Flachschirmhauben

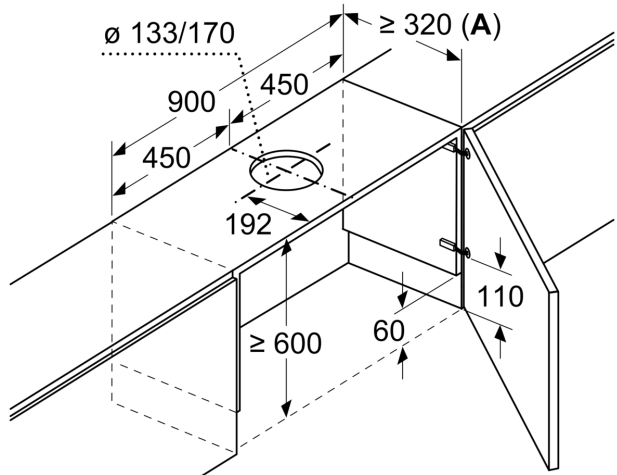
ABSENKRAHMEN  
Z54TL90X1

Maßzeichnungen

Maße in mm

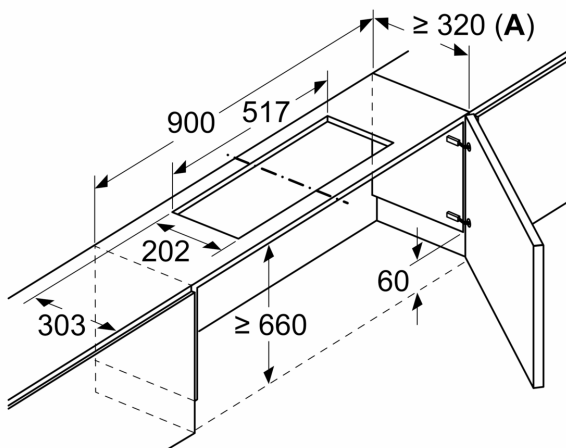


Maße in mm  
Montage Flachschrühhaube  
mit Absenkrähmen



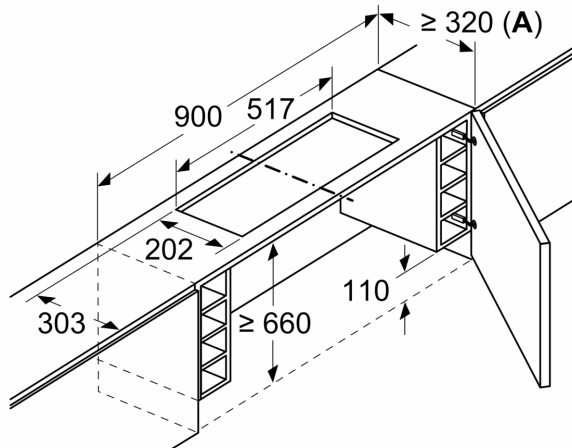
A: siehe Kombinationstabelle

Maße in mm  
Montage Flachschrühhaube mit Umluftset  
und Absenkrähmen



A: Siehe Kombinationstabelle

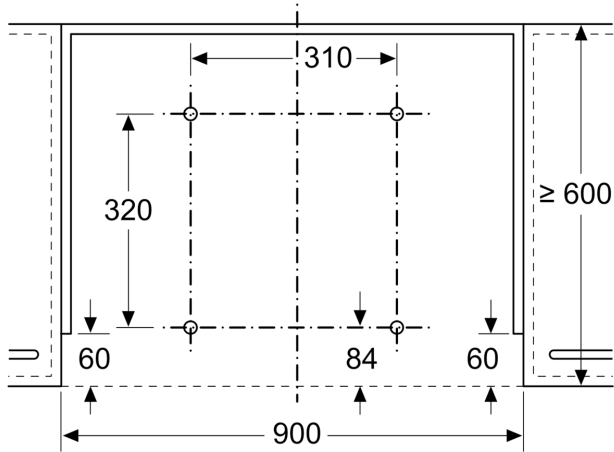
Maße in mm  
Montage Flachschrühhaube mit Umluftset  
und Absenkrähmen



A: Siehe Kombinationstabelle

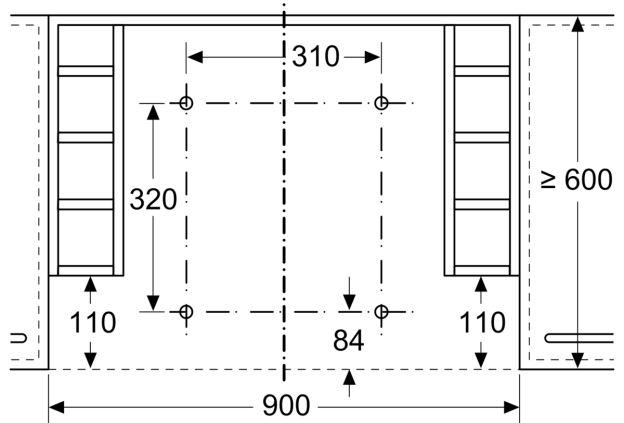
Maßzeichnungen

Maße in mm

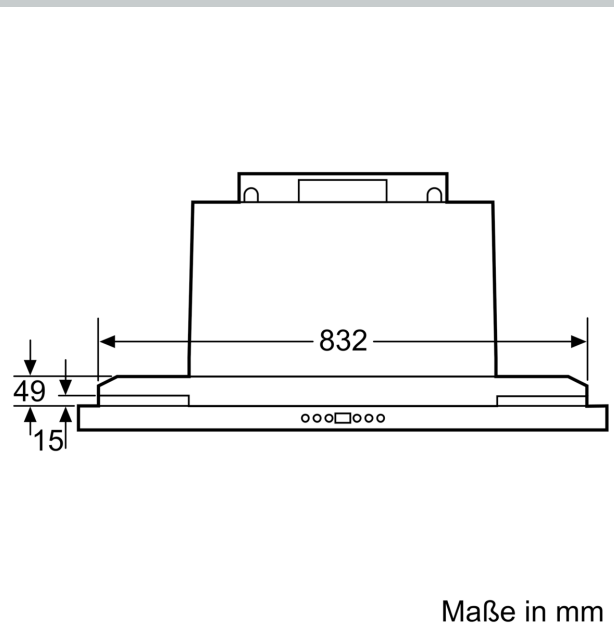


Montage Flachschildhaube mit Absenkrahmen  
Montage direkt an der Küchenwand

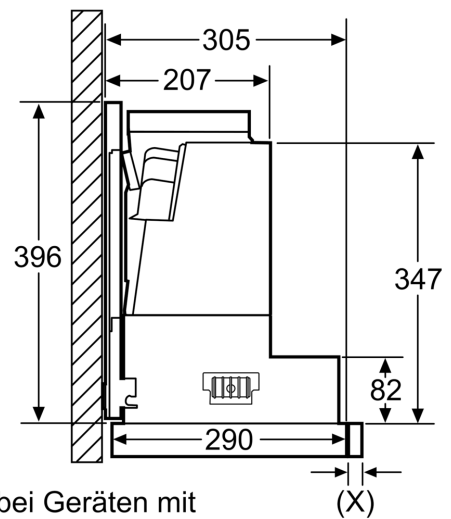
Maße in mm



Montage Flachschildhaube mit Absenkrahmen  
Möbel mit seitlichen Regalfächern  
Montage direkt an der Küchenwand



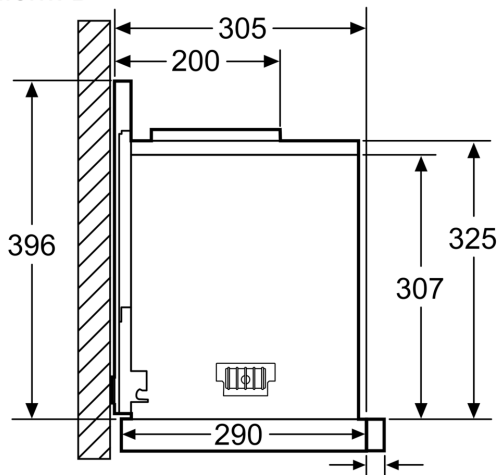
Bauform A



Montage bei Geräten mit Absenkrahmen - Möbelkorpustiefe laut Kombinationstabelle  
(X) Maße in mm

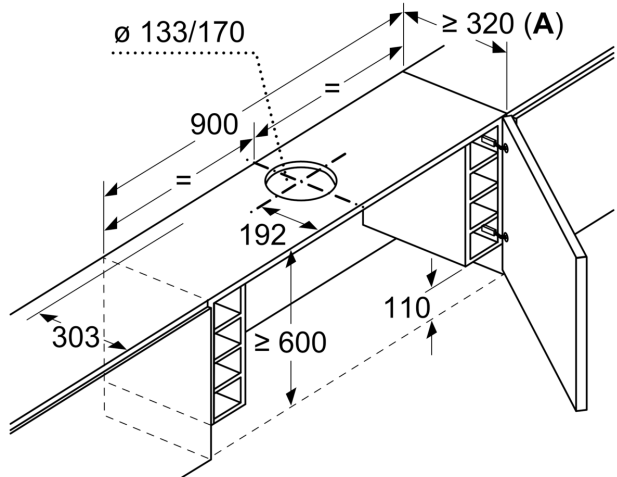
Maßzeichnungen

Bauform B



Montage bei Geräten mit Absenkrahmen - Möbelkorpustiefe laut Kombinationstabelle  
Maße in mm

Maße in mm  
Montage Flachschirmhaube mit Absenkrahmen



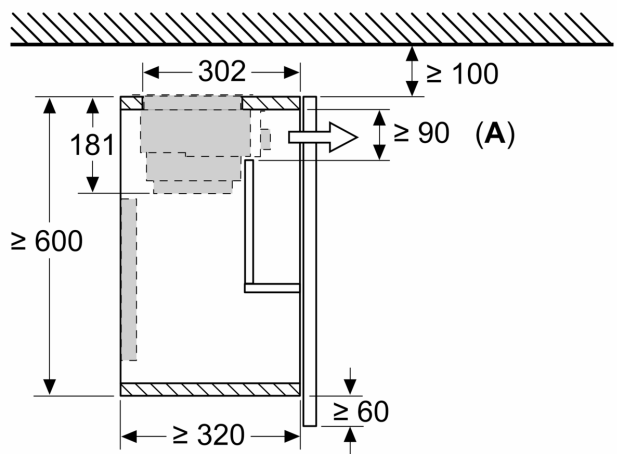
A: siehe Kombinationstabelle

Maße in mm  
Kombinationstabelle für 90 cm Flachschirmhaube mit Absenkrahmen

Bauform des Geräts im Schrank	Geräte-Einbautiefe mit Absenkrahmen	Tiefe der Griffleiste (X)	Gesamt-Einbautiefe	Möbelkorpustiefe
Bauform A	301	17	318	≥ 320
	301	22	323	≥ 325
	301	32	333	≥ 335
Bauform B	301	32	333	≥ 335

Bei Einsatz einer Nischenverkleidung >5 mm muss der Absenkrahmen unterfüttert werden. Die Möbelkorpustiefe muss dementsprechend angepasst werden.

Maße in mm  
Montage Flachschirmhaube mit Umluftset und Absenkrahmen



A: Filterwechsel