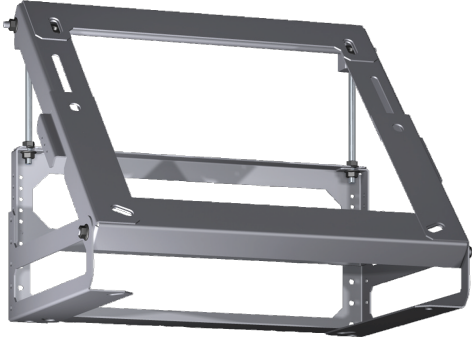


INSTALLATIONSZUBEHÖR
Z5914X0



- ✓ Adapter für Inselessen
- ✓ Zur Montage an Dachschrägen nach vorne oder hinten
- ✓ Geeignet für eine Dachschräge von 20° - 45°

Ausstattung

Technische Daten

Abmessungen des verpackten Gerätes:	320 x 315 x 410 mm
Abmessung der Palette:	145.0 x 80.0 x 120.0
Anzahl Geräte pro Palette:	24
Nettogewicht:	1.6 kg
Bruttogewicht:	3.3 kg
EAN-Nummer:	4242004121411



INSTALLATIONSZUBEHÖR Z5914X0

Ausstattung

Sonderzubehör

- Adapter für Inselessen
- Zur Montage an Dachschrägen nach vorne oder hinten
- Geeignet für eine Dachschräge von 20° - 45°

INSTALLATIONSZUBEHÖR
Z5914X0

Maßzeichnungen

