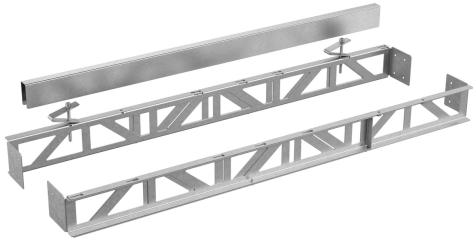


INSTALLATIONSZUBEHÖR
Z92WWY8X2



√ Besteht aus einem zweiteiligen, ausziehbaren Grundrahmen und einem Verbindungsstreifen für eine nahtlose Installation von 2 Geräten in einem Arbeitsplattenausschnitt

Ausstattung

Technische Daten

Abmessungen des verpackten Gerätes: 108 x 387 x 1185 mm
Abmessung der Palette: 160.0 x 80.0 x 120.0
Anzahl Geräte pro Palette: 26
Nettogewicht: 1.1 kg
Bruttogewicht: 4.7 kg
EAN-Nummer: 4242004255215



INSTALLATIONSZUBEHÖR Z92WWY8X2

Ausstattung

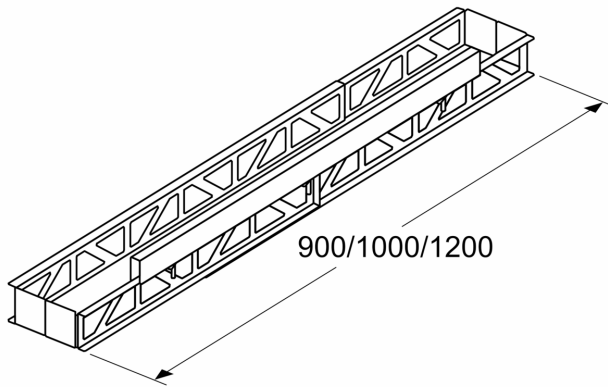
Sonderzubehör

- Besteht aus einem zweiteiligen, ausziehbaren Grundrahmen und einem Verbindungsstreifen für eine nahtlose Installation von 2 Geräten in einem Arbeitsplattenausschnitt

INSTALLATIONSZUBEHÖR
Z92WWY8X2

Maßzeichnungen

Maße in mm



Maße in mm

