

N 30, EINBAU-BACKOFEN, 60 X 60 CM, EDELSTAHL B1DCA0A0



Zubehör

1 x Kombirost, 1 x Universalpfanne

Sonderzubehör

Z11AB15A0 Backblech, Keramik antihaft, Z11AU15A0 Universalpfanne, Keramik antihaft, Z11CR10X0 Back- und Bratrost (Standard), Z11GU20X0 Glaspfanne, Z11TI15X0 VarioClip, Z12CB10A0 Backblech, emailliert, Z12CL10A0 Deckel für Profipfanne, emailliert, Z12CN10A0 Profi-Pfanne, emailliert, Z12CP10A0 Pizzaform, emailliert, Z12CU10A0 Universalpfanne, emailliert, Z1365WX0 Kabelloses Speisethermometer, Z13CR10X0 Back- und Bratrost (Dampf), Z1608BX0 Teleskopüberauszug, ebenenunabhängig, Z1650BE0 2 Universalpfannen, schmales Format, Z1655CA0 Air Fry & Grillblech, Z1913X0 Backstein, Z99RX70X0 Anschlusskabel 3m

✓ CircoTherm®: einzigartiges Heißluftsystem, mit dem Sie auf bis zu drei Ebenen gleichzeitig backen können.

Ausstattung

Technische Daten

Bruttogewicht:	34.6 kg
Bauform:	Einbau
Integriertes Reinigungssystem:	Nein
Nischenmaße für Installation (H x B x T):	585-595 x 560-568 x 550 mm
Abmessungen des Gerätes:	595x594x548 mm
Abmessungen des verpackten Gerätes:	660x650x670 mm
Material der Blende:	Edelstahl
Material der Tür:	Glas
Nettogewicht:	33.1 kg
Nettovolumen - Backrohr 1:	71 l
Beheizungsarten:	Großflächengrill, Heißluft sanft, Heißluft, Ober-/Unterhitze, Umluftgrill
Länge Anschlusskabel:	120 cm
Auszugssystem:	Auszug nachrüstbar
Integriertes Zubehör:	1 x Kombirost, 1 x Universalpfanne
Leistung Großflächengrill 1:	2700 W
Leistung Ringheizkörper 1:	2300 W
Energieeffizienzklasse:	A
Energieverbrauch pro Ober-/Unterhitze Zyklus (2010/30/EC):	0.97 kWh/Zyklus
Energieverbrauch pro Heißluft-Zyklus (2010/30/EC):	0.81 kWh/Zyklus
Energieeffizienzindex (2010/30/EC):	95.3 %
Anschlusswert:	3400 W
Absicherung:	16 A
Spannung:	220-240 V
Frequenz:	50; 60 Hz
Steckerart:	Schuko-/Gardy.m.Erdung
Beheizungsart:	Elektro-Kochfeld
Ausschnittsmaße:	x
Abmessungen des verpackten Gerätes:	25.98 x 25.59 x 26.37
Nettogewicht:	73.000 lbs
Bruttogewicht:	76.000 lbs



N 30, EINBAU-BACKOFEN, 60 X 60 CM, EDELSTAHL B1DCA00ANO

Ausstattung

Backofentyp und Heizart

- Temperaturregelung von 50 °C - 275 °C
- Garraumvolumen: 71 l

Zubehörträger / Auszugssystem:

- Großraumbackofen mit Einhängegittern

Design

- Email anthrazit

Reinigung

Komfort

- Schnellaufheizung
- Halogenleuchte
- Kühlgebläse

Zubehör

- 1 x Kombirost, 1 x Universalpfanne

Umwelt und Sicherheit

- Sehr geringe Fenstertemperatur max. 40 °C

Technische Info:

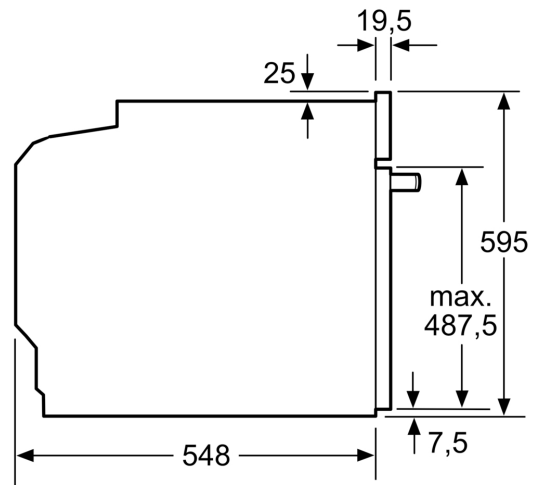
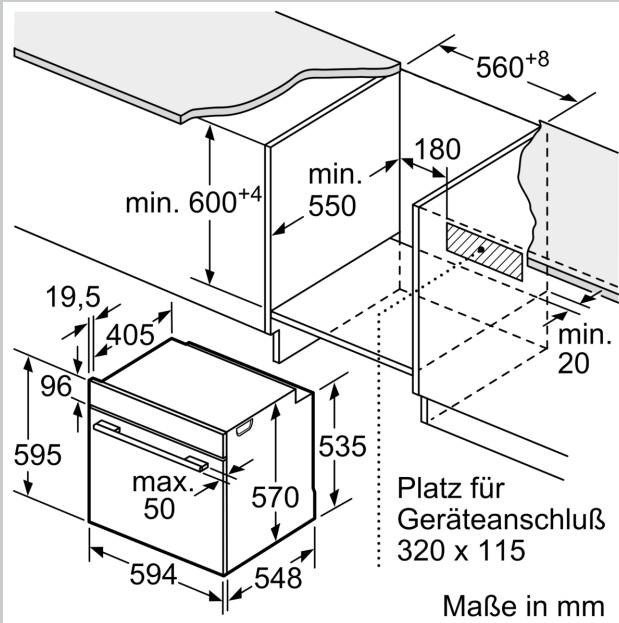
- Länge des Anschlusskabels: 120 cm
- Nennspannung: 220 - 240 V
- Gesamtanschlusswert Elektro: 3.4 kW
- Energieeffizienzklasse (gem. EU Nr. 65/2014): A (auf einer Energieeffizienzklassen-Skala von A+++ bis D)
- Energieverbrauch pro Zyklus im konventionellen Modus: 0.97 kWh
- Energieverbrauch pro Zyklus im Umluft-Modus: 0.81 kWh
- Zahl der Garräume: 1
- Wärmequelle: elektrisch
- Innenraumvolumen: 71 l

Maße

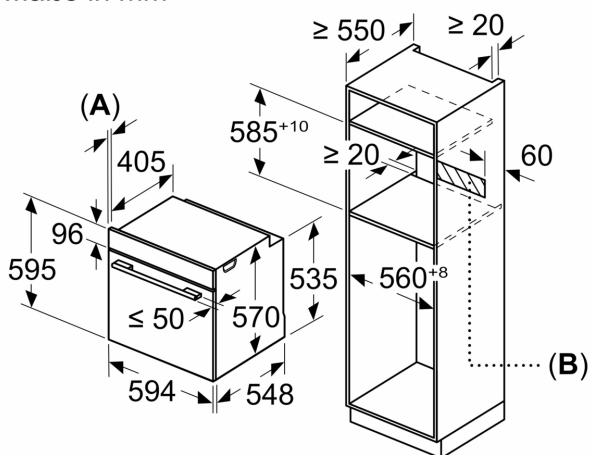
- Gerätemaße (HxBxT): 595 x 594 x 548mm
- Nischenmaße (HxBxT): 595 mm x 560 mm x 550 mm
- „Maße und Einbauhinweise zu diesem Gerät gemäß technischer Zeichnung beachten“

N 30, EINBAU-BACKOFEN, 60 X 60 CM, EDELSTAHL
B1DCA0A0

Maßzeichnungen

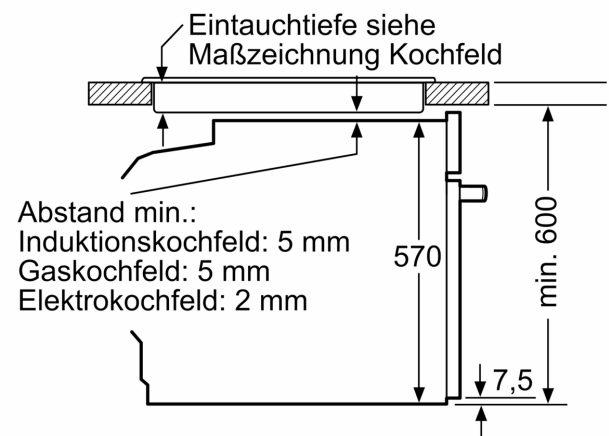


Maße in mm



A: 19,5 mm
B: Platz für Geräteanschluss 320 x 115 mm

Einbau mit einem Kochfeld.



Maße in mm