

N 90, DAMPFBACKOFEN, 60 X 60 CM, EDELSTAHL
B46FT64N0



A+



Zubehör

1 x Backblech emailliert, 1 x Rost, 1 x Universalpfanne, gelocht, Größe XL, 1 x Dampfbehälter, ungelocht, Größe S

Sonderzubehör

Z13CU30X0 Dampfbehälter ungelocht, Größe S, Z13CU31X0 Dampfbehälter gelocht, Größe S, Z13CV05S0 Verblendleiste für Sockel, Z13TC10X0 ComfortFlex Auszug für FullSteamBacköfen, Z13TF36X0 Teleskop-Vollauszug 3-fach, Dampffähig, Z99RX70X0 Anschlusskabel 3m, Z11AB15A0 Backblech, Keramik antihaft, Z11AU15A0 Universalpfanne, Keramik antihaft, Z11CG10X0 Grillset, Z11GT10X3 Glasbräter, 5,4l, Z11GU20X0 Glaspfanne, Z12CB10A0 Backblech, emailliert, Z12CL10A0 Deckel für Profipfanne, emailliert, Z12CM10A0 Auflaufpfanne, emailliert, Z12CN10A0 Profi-Pfanne, emailliert, Z12CP10A0 Pizzaform, emailliert, Z12CQ10A0 Grillblech, emailliert, Z12CU10A0 Universalpfanne, emailliert, Z13CR10X0 Back- und Bratrost (Dampf)

Einbaubackofen mit FullSteam und SLIDE&HIDE® - die Kombination aller Heizarten und Dampfgaren in einem Backofen mit freiem Zugriff

- ✓ Slide&Hide® – die voll versenkbare Backofentür.
- ✓ CircoTherm® – einzigartiges Heißluftsystem, mit dem Sie auf bis zu vier Schienen gleichzeitig backen können.
- ✓ Full Steam – Backofen und Dampfgarer in einem Gerät 1}
- ✓ NeffLight® - perfekte Ausleuchtung aller vier Backofen-Ebenen - sogar bei geschlossener Türe.
- ✓ Eco Clean back mit Easy Clean – das Duo, das die Backofenreinigung einfacher macht

Ausstattung

Technische Daten

Bruttogewicht: 103.000 lbs
 Bauform: Integrierbar
 Türöffnung: Klapptür
 Min. Nischenmaße für Installation (H x B x T): 585-595 x 560-568 x 550 mm
 Abmessungen des Gerätes: 595 x 596 x 548 mm
 Abmessungen des verpackten Gerätes: 675 x 660 x 690 mm
 Material der Blende:Edelstahl
 Material der Tür:Glas
 Nettogewicht: 43.9 kg
 Länge Anschlusskabel: 120.0 cm
 Beheizungsarten:Auftauern, Dampf 100%, Gären, Regenerieren, CircoTherm®, Brotbackstufe, Großflächengrill, Heißluft-Eco, Kleinflächengrill, Ober-/Unterhitze, Ober-/Unterhitze ECO, Pizzastufe, Sanftgaren, Unterhitze, Umluftgrill, Vorwärmen, Warmhalten
 Zeitfunktionen: Start und Stopp
 Absicherung: 16 A
 Spannung: 220-240 V
 Frequenz:60; 50 Hz
 Steckerart:Schuko-/Gardy.m.
 Erdung
 Beheizungsart: Elektro
 Absicherung: 16 A
 Spannung: 220-240 V
 Frequenz:60; 50 Hz
 Steckerart:Schuko-/Gardy.m.
 Erdung
 Abmessungen des verpackten Gerätes: 26.57 x 25.98 x 27.16
 Nettogewicht: 97.000 lbs
 Integriertes Zubehör: 1 x Backblech emailliert, 1 x Rost, 1 x Universalpfanne, 1 x Dampfbehälter, gelocht, Größe S, 1 x Dampfbehälter, ungelocht, Größe XL, 1 x Dampfbehälter, ungelocht, Größe S



N 90, DAMPFBACKOFEN, 60 X 60 CM, EDELSTAHL B46FT64N0

Ausstattung

Backofentyp und Heizart

- Dampfbackofen mit 13 Beheizungsarten:
- 4D-Heißluft, Heißluft-Eco, Ober-/Unterhitze, Ober-/Unterhitze ECO, Umluft-Grill, Fixgrill, Kleinflächengrill, Pizzastufe, Brotbackstufe, Unterhitze, Sanftgaren, Vorwärmen, Warmhalten
- Zusätzliche Beheizungsarten mit Dampf: Dampfgarstufe, Regenerieren, Gären, Auftauen
- Elektronische Temperaturregelung von 40 °C - 250 °C
- Garraumvolumen: 71 l

Design

- Email anthrazit

Reinigung

- Ecoclean-Ausstattung: Rückwand
- EasyClean® Reinigungssystem

Komfort

- IC6_CNF_63
- Zusatzfunktionen:
- Automatisches Entkalkungsprogramm
- Automatischer Siedepunktgleich Trocknungsfunktion
- HIDE®, die voll versenkbare Backofentür, Einzug gedämpft
- Einstellempfehlungen, AutoPilot
- Anzahl Automatik-Programme: 38 Stck
- EasyClock
- Schnellaufheizung
- Backofenbeleuchtung Comfort (abschaltbar), LED-Lampe, NeffLight®
- Wassertank mit 1 l
- Leeranzeige Wassertank
- Externe Dampferzeugung
- Kühlgebläse
- Edelstahl-Lüfterrad

Zubehörträger / Auszugssystem:

Zubehör

- 1 x Universalpfanne, 1 x Backblech emailliert, 1 x Rost, 1 x Dampfbehälter, gelocht, Größe XL, 1 x Dampfbehälter, gelocht, Größe S, 1 x Dampfbehälter, ungelocht, Größe S

Umwelt und Sicherheit

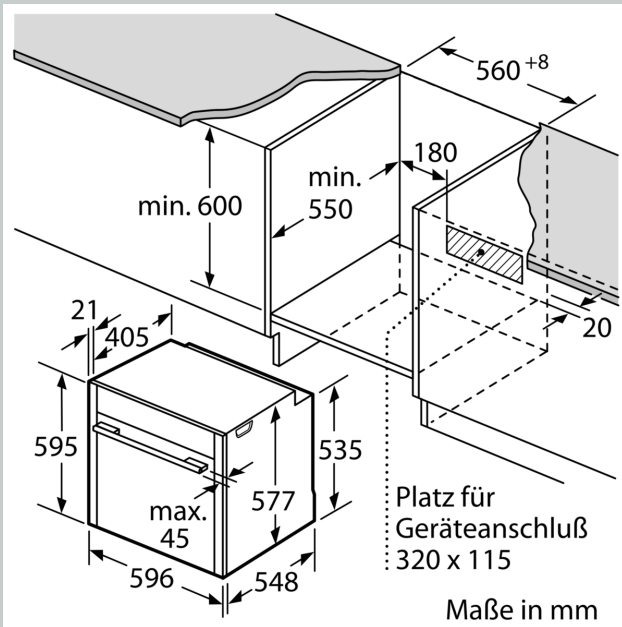
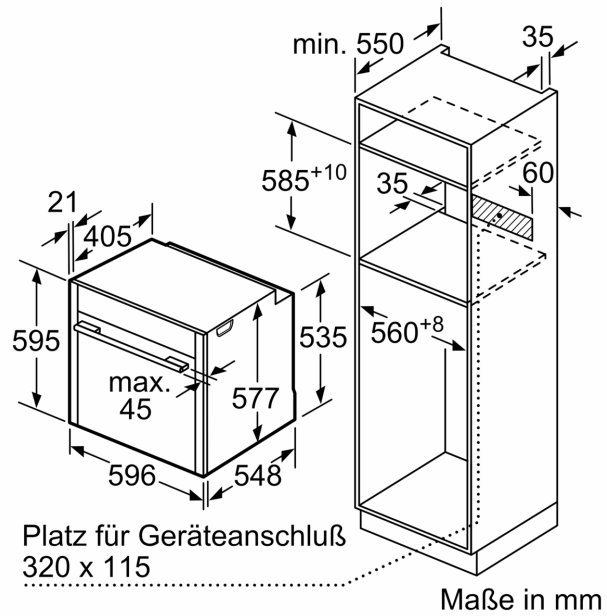
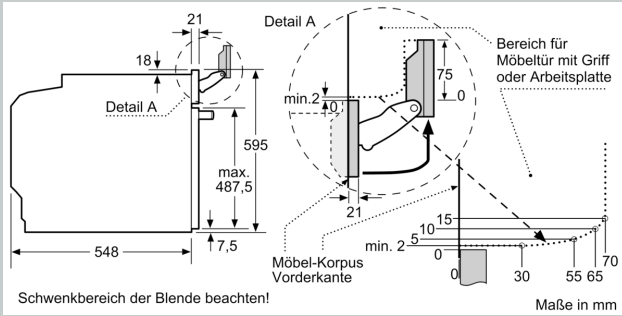
- Individuell einstellbare Kindersicherung
- Automatische Sicherheitsabschaltung Restwärmeanzeige Starttaste Türkontaktschalter

Technische Info:

- Länge des Anschlusskabels: 120 cm
- Gesamtanschlusswert Elektro: 3.6 kW
- Gerätemaße (HxBxT): 595 x 596 x 548mm
- Nischenmaße (HxBxT): 595 mm x 560 mm x 550 mm
- „Maße und Einbauhinweise zu diesem Gerät gemäß technischer Zeichnung beachten“

N 90, DAMPFBACKOFEN, 60 X 60 CM, EDELSTAHL
B46FT64N0

Maßzeichnungen



Wird das Gerät unter einem Kochfeld eingebaut, muss folgende Arbeitsplattenstärke (ggf. inkl. Unterkonstruktion) beachtet werden.

Kochfeld-Typ	min. Arbeitsplattenstärke	
	aufgesetzt	flächenbündig
Induktionskochfeld	37 mm	38 mm
Vollflächen-Induktionskochfeld	47 mm	48 mm
Gaskochfeld	30 mm	38 mm
Elektrokochfeld	27 mm	30 mm