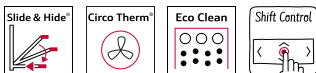


N 70, EINBAU-BACKOFEN, 60 X 60 CM,
GRAPHITE-GREY
B47CR22G0



Einbaubackofen mit SLIDE&HIDE® - freier Zugriff in den Backofen

- ✓ Slide&Hide®: die voll versenkbare Backofentür.
- ✓ Circo Therm®: einzigartiges Heißluftsystem, mit dem Sie auf bis zu vier Schienen gleichzeitig backen können.
- ✓ Eco Clean back mit Easy Clean – das Duo, das die Backofenreinigung einfacher macht
- ✓ ShiftControl – Steuerung – haptische Bedienung durch leichten Fingerdruck auf dem TFT Display

Ausstattung

Technische Daten

Bruttogewicht:	39.2 kg
Bauform:	Einbau
Integriertes Reinigungssystem:	Ecolyse, Hydrolytisch
Nischenmaße für Installation (H x B x T):	585-595 x 560-568 x 550 mm
Abmessungen des Gerätes:	595x596x548 mm
Abmessungen des verpackten Gerätes:	660 x 660 x 690 mm
Material der Blende:	Glas
Material der Tür:	Glas
Nettogewicht:	36.5 kg
Nettovolumen - Backrohr 1:	71 l
Beheizungsarten:	CircoTherm®, Brotbackstufe, Großflächengrill, Gärstufe, Heißluft-Eco, Kleinflächengrill, Ober-/Unterhitze, Ober-/Unterhitze ECO, Pizzastufe, Sanftgaren, Unterhitze, Umluftgrill
Länge Anschlusskabel:	120.0 cm
Innenbeleuchtung - Backrohr 1:	1
Auszugssystem:	Auszug nachrüstbar
Integriertes Zubehör:	1 x Backblech emailliert, 1 x Kombirost, 1 x Universalpfanne
Leistung Großflächengrill 1:	2800 W
Leistung Ringheizkörper 1:	2300 W
Energieeffizienzklasse:	A+
Energieverbrauch pro Ober-/Unterhitze Zyklus (2010/30/EC):	0.87 kWh/Zyklus
Energieverbrauch pro Heißluft-Zyklus (2010/30/EC):	0.69 kWh/Zyklus
Energieeffizienzindex (2010/30/EC):	81.2 %
Anschlusswert:	3600 W
Absicherung:	16 A
Spannung:	220-240 V
Frequenz:	50; 60 Hz
Steckerart:	Schuko-/Gardy.m.Erdung
Verfügbare Farbvarianten:	B47CR22N0
Beheizungsart:	Elektro-Kochfeld
Ausschnittsmaße:	x
Abmessungen des verpackten Gerätes:	25.98 x 25.98 x 27.16
Nettogewicht:	81.000 lbs
Bruttogewicht:	86.000 lbs

Zubehör

1 x Backblech emailliert, 1 x Kombirost, 1 x Universalpfanne

Sonderzubehör

Z11AB15A0 Backblech, Keramik antihaft, Z11AU15A0 Universalpfanne, Keramik antihaft, Z11CG10X0 Grillset, Z11CR10X0 Back- und Bratrost (Standard), Z11GT10X3 Glasbräter, 5,4l, Z11GU20X0 Glaspfanne, Z11SZ00X0 Montageset, Z11SZ90G0 SeamlessCombination 60 + 45cm, Z11TC10X0 ComfortFlex Auszug (1 Ebene), Z11TC16X0 ComfortFlex Auszug (1 Ebene) und Rahmen, Z11TF36X0 Teleskop-Vollauszug 3-fach, Standard, Z12CB10A0 Backblech, emailliert, Z12CL10A0 Deckel für Profipfanne, emailliert, Z12CM10A0 Auflaufpfanne, emailliert, Z12CN10A0 Profi-Pfanne, emailliert, Z12CP10A0 Pizzaforn, emailliert, Z12CQ10A0 Grillblech, emailliert, Z12CU10A0 Universalpfanne, emailliert, Z13CR10X0 Back- und Bratrost (Dampf), Z13CV05S0 Verblendeiste für Sockel, Z1913X0 Backstein, Z19DD10X0 Dampfset für Backofen, Z99RX70X0 Anschlusskabel 3m



N 70, EINBAU-BACKOFEN, 60 X 60 CM,
GRAPHITE-GREY
B47CR22G0

Ausstattung

Backofentyp und Heizart

- Backofen mit 12 Beheizungsarten:
- 4D-Heißluft, Heißluft-Eco, Ober-/Unterhitze, Ober-/Unterhitze ECO, Umluft-Grill, Fixgrill, Kleinflächengrill, Pizzastufe, Brotbackstufe, Unterhitze, Sanftgaren, Gärstufe
- Temperaturregelung von 40 °C - 275 °C
- Garraumvolumen: 71 l

Zubehörträger / Auszugssystem:

- Einschubebenen: 4
- Großraumbackofen mit Einhängegittern

Design

- Graphite-Grey Edition
- Bedienelemente: Tipper beleuchtet
- Email anthrazit

Reinigung

- Ecoclean-Ausstattung: Rückwand
- EasyClean® Reinigungssystem
- Vollglas-Innentür

Komfort

- IC6_CNF_61
- EasyClock
- Temperaturvorschlag
- Optische Aufheizkontrolle Ist-Temperaturkontrolle Sabbatschaltung
- HIDE®, die voll versenkbare Backofentür, Einzug gedämpft
- SLIDE®, der mitdrehende Türgriff
- Schnellaufheizung
- Backofenbeleuchtung Comfort (abschaltbar), Halogenleuchte
- Kühlgebläse
- Edelstahl-Lüfterrad

Zubehör

- 1 x Backblech emailliert, 1 x Kombirost, 1 x Universalpfanne

Umwelt und Sicherheit

- Sehr geringe Fenstertemperatur max. 40 °C
- Individuell einstellbare Kindersicherung
- Automatische Sicherheitsabschaltung Restwärmeanzeige Starttaste Türkontaktschalter

Technische Info:

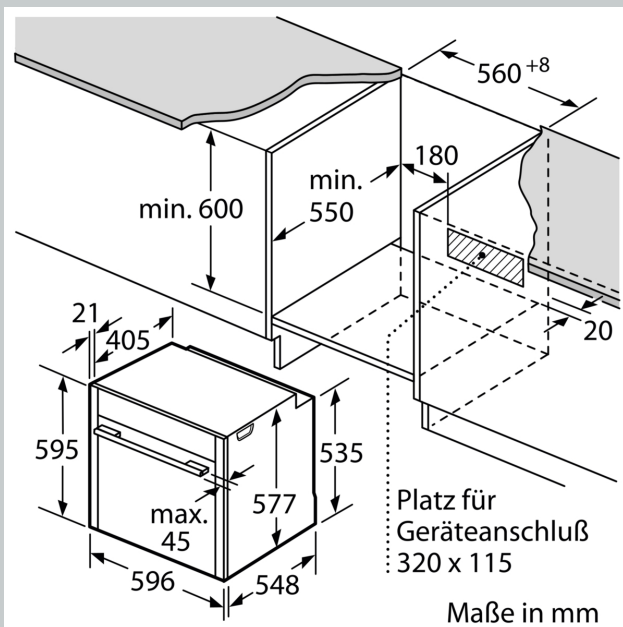
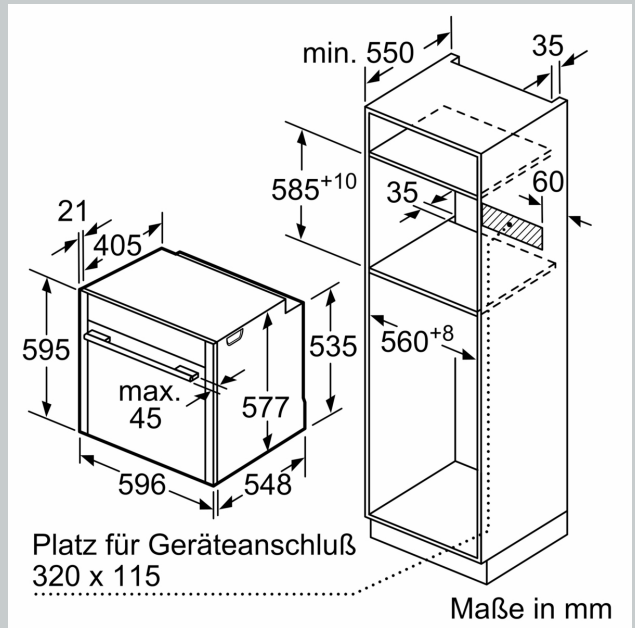
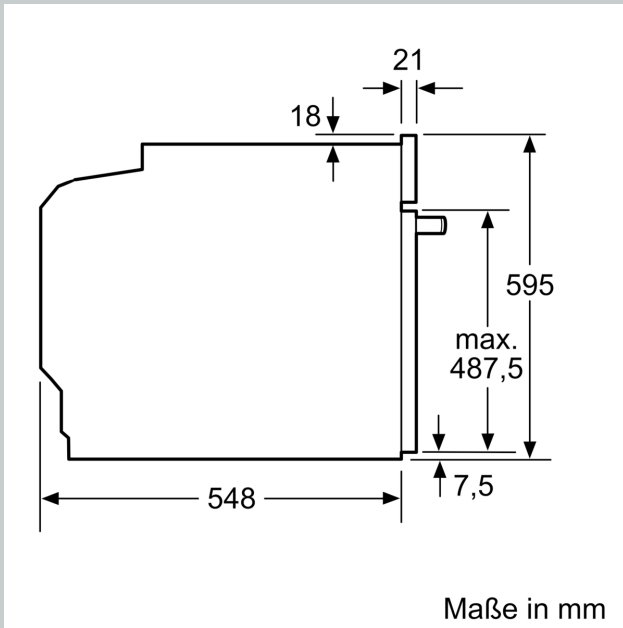
- Länge des Anschlusskabels: 120 cm
- Nennspannung: 220 - 240 V
- Gesamtanschlusswert Elektro: 3.6 kW
- Energieeffizienzklasse (gem. EU Nr. 65/2014): A+(auf einer Energieeffizienzklassen-Skala von A+++ bis D)
- Energieverbrauch pro Zyklus im konventionellen Modus: 0.87 kWh
- Energieverbrauch pro Zyklus im Umluft-Modus: 0.69 kWh
- Zahl der Garräume: 1 Wärmequelle: elektrisch
Innenraumvolumen: 71 l

Maße

- Gerätemaße (HxBxT): 595 x 596 x 548 mm
- Nischenmaße (HxBxT): 595 mm x 560 mm x 550 mm
- „Maße und Einbauhinweise zu diesem Gerät gemäß technischer Zeichnung beachten“
- Wir empfehlen Ihnen, Komplementär-Produkte innerhalb der Produktserie N70 zu wählen, um die bestmögliche Einbausituation Ihrer Einbaugeräte zu gewährleisten.

N 70, EINBAU-BACKOFEN, 60 X 60 CM,
GRAPHITE-GREY
B47CR22G0

Maßzeichnungen



Wird das Gerät unter einem Kochfeld eingebaut, muss folgende Arbeitsplattenstärke (ggf. inkl. Unterkonstruktion) beachtet werden.

Kochfeld-Typ	min. Arbeitsplattenstärke	
	aufgesetzt	flächenbündig
Induktionskochfeld	37 mm	38 mm
Vollflächen-Induktionskochfeld	47 mm	48 mm
Gaskochfeld	30 mm	38 mm
Elektrokokchfeld	27 mm	30 mm