

N 70, EINBAU-BACKOFEN, 60 X 60 CM, FLEX DESIGN B59CR7KY0



Zubehör

1 x Backblech emailliert, 1 x Kombirost, 1 x Universalpfanne, 1 x Air Fry & Grillblech

Sonderzubehör

Z11AB15A0 Backblech, Keramik antihaf, Z11AU15A0 Universalpfanne, Keramik antihaf, Z11CR10X0 Back- und Bratrost (Standard), Z12CB10A0 Backblech, emailliert, Z12CL10A0 Deckel für Profipfanne, emailliert, Z12CM10A0 Auflaufpfanne, emailliert, Z12CN10A0 Profi-Pfanne, emailliert, Z12CP10A0 Pizzaform, emailliert, Z12CU10A0 Universalpfanne, emailliert, Z1365WX0 Kabelloses Speisethermometer, Z13CR10X0 Back- und Bratrost (Dampf), Z13CV06S0 Dekorleiste, Z1608CX0 Teleskopüberauszug/ebenenunabhängig/pyro, Z1655CA0 Air Fry & Grillblech, Z1913X0 Backstein, Z9060AY0 (SC)FlexDesign A.Grey 60 Oven 60, Z9060BY0 (SC)FlexDesign B.Bronze 60 Oven 60, Z9060DY0 (SC)FlexDesign D.Black 60 Oven 60, Z9060MY0 (SC)FlexDesign M.Silver 60 Oven 60, Z9075AY0 SC FlexDesign A.Grey 75 WD 14 + 60, Z9075BY0 SC FlexDesign B.Bronze 75 WD 14 + 60, Z9075DY0 SC FlexDesign D.Black 75 WD 14 + 60, Z9075MY0 SC FlexDesign M.Silver 75 WD 14 + 60, Z9098AY0 SC FlexDesign A.Grey 98 60 + MW 38, Z9098BY0 SC FlexDesign B.Bronze 98 60 + MW 38, Z9098DY0 SC FlexDesign D.Black 98 60 + MW 38, Z9098MY0 SC FlexDesign M.Silver 98 60 + MW 38, Z9105AY0 SC FlexDesign A.Grey 105 60 + 45, Z9105BY0 SC FlexDesign B.Bronze 105 60 + 45, Z9105DY0 SC FlexDesign D.Black 105 60 + 45, Z9105MY0 SC FlexDesign M.Silver 105 60 + 45, Z912AAY0 SC FlexDesign A.Grey 120 WD14+60+45, Z912ABY0 SC FlexDesign B.Bronze 120 WD14+60+45, Z912ADY0 SC FlexDesign D.Black 120 WD14+60+45, Z912AMY0 SC FlexDesign M.Silver 120 WD14+60+45, Z912BAY0 SC FlexDesign A.Grey 120 60+60, Z912BBY0 SC FlexDesign B.Bronze 120 60+60, Z912BDY0 SC FlexDesign D.Black 120 60+60, Z912BMY0 SC FlexDesign M.Silver 120 60+60, Z990AAY0 SC FlexDesign A.Grey 90 WD 29 + 60, Z990ABY0 SC FlexDesign B.Bronze 90 WD 29 + 60, Z990ADY0 SC FlexDesign D.Black 90 WD 29 + 60, Z990AMY0

- ✓ 3.7" Full Touch TFT-Display: benutzerfreundliche Navigation für eine einfache und schnelle Bedienung.
- ✓ Flex Design: gestalten Sie den Stil Ihrer Küche ganz nach Ihrem Geschmack. Zu jeder Zeit.
- ✓ Seamless Combination® mit Flex Design: damit Ihre Lieblingsgeräte nahtlos und stilvoll ineinander übergehen.
- ✓ Slide & Hide®: die voll versenkbare Ofentür verschwindet vollständig unter dem Backofen und ermöglicht einen freien und direkten Zugang zu Ihrem Gericht.
- ✓ Mit dem flexiblen Komplettauszug haben Sie auf alles im Ofen einfach und komfortabel Zugriff.

Ausstattung

Technische Daten

Bruttogewicht:	42.3 kg
Bauf orm:	Einbau
Integriertes Reinigungssystem:	Pyrolytisch+Hydrolytisch
Nischenmaße für Installation (H x B x T):	585-595 x 560-568 x 550 mm
Abmessungen des Gerätes:	595x596x548 mm
Abmessungen des verpackten Gerätes:	660x650x690 mm
Material der Blende:	Glas
Material der Tür:	Glas
Nettogewicht:	39.4 kg
Nettovolumen - Backrohr 1:	71 l
Beheizungsarten:	Air Fry, Brotbackstufe, Großflächengrill, Gärstufe, Heißluft sanft, Heißluft, Kleinflächengrill, Ober-/Unterhitze, Ober-/Unterhitze sanft, Pizzastufe, Sanftgaren, Unterhitze, Umluftgrill, Vorwärmen, Warmhalten
Länge Anschlusskabel:	120 cm
Auszugssystem:	Flexibel platzierbare Teleskopschienen
Integriertes Zubehör:	1 x Backblech emailliert, 1 x Kombirost, 1 x Universalpfanne, 1 x Air Fry & Grillblech
Leistung Großflächengrill 1:	2800 W
Leistung Ringheizkörper 1:	2300 W
Energieeffizienzklasse:	A+
Energieverbrauch pro Ober-/Unterhitze Zyklus (2010/30/EC):	0.87 kWh/Zyklus
Energieverbrauch pro Heißluft-Zyklus (2010/30/EC):	0.69 kWh/Zyklus
Energieeffizienzindex (2010/30/EC):	81.2 %
Anschlusswert:	3600 W
Absicherung:	16 A
Spannung:	220-240 V
Frequenz:	50; 60 Hz
Steckerart:	Schuko-/Gardy.m.Erdung
Beheizungsart:	Elektro-Kochfeld
Ausschnittsmaße:	x
Abmessungen des verpackten Gerätes:	25.98 x 25.59 x 27.16
Nettogewicht:	87.000 lbs
Bruttogewicht:	93.000 lbs



4 242004 266044

SC FlexDesign M.Silver 90 WD 29 + 60, Z99RX70X0 Anschlusskabel
3m

Sonderzubehör

Z990ABY0 SC FlexDesign B.Bronze 90 WD 29 + 60, Z990ADY0 SC FlexDesign D.Black 90 WD 29 + 60, Z990AMY0 SC FlexDesign M.Silver 90 WD 29 + 60, Z9098MY0 SC FlexDesign M.Silver 98 60 + MW 38, Z9105AY0 SC FlexDesign A.Grey 105 60 + 45, Z9105BY0 SC FlexDesign B.Bronze 105 60 + 45, Z9105DY0 SC FlexDesign D.Black 105 60 + 45, Z9105MY0 SC FlexDesign M.Silver 105 60 + 45, Z912AAY0 SC FlexDesign A.Grey 120 WD14+60+45, Z912ABY0 SC FlexDesign B.Bronze 120 WD14+60+45, Z912ADY0 SC FlexDesign D.Black 120 WD14+60+45, Z912AMY0 SC FlexDesign M.Silver 120 WD14+60+45, Z912BBY0 SC FlexDesign B.Bronze 120 60+60, Z912BDY0 SC FlexDesign D.Black 120 60+60, Z912BMY0 SC FlexDesign M.Silver 120 60+60, Z990AAY0 SC FlexDesign A.Grey 90 WD 29 + 60, Z912BAY0 SC FlexDesign A.Grey 120 60+60, Z9060AY0 (SC) FlexDesign A.Grey 60 Oven 60, Z9060BY0 (SC) FlexDesign B.Bronze 60 Oven 60, Z9060DY0 (SC) FlexDesign D.Black 60 Oven 60, Z9060MY0 (SC) FlexDesign M.Silver 60 Oven 60, Z9075AY0 SC FlexDesign A.Grey 75 WD 14 + 60, Z9075BY0 SC FlexDesign B.Bronze 75 WD 14 + 60, Z9075DY0 SC FlexDesign D.Black 75 WD 14 + 60, Z9075MY0 SC FlexDesign M.Silver 75 WD 14 + 60, Z9098AY0 SC FlexDesign A.Grey 98 60 + MW 38, Z9098BY0 SC FlexDesign B.Bronze 98 60 + MW 38, Z9098DY0 SC FlexDesign D.Black 98 60 + MW 38

N 70, EINBAU-BACKOFEN, 60 X 60 CM, FLEX
DESIGN
B59CR7KY0

Ausstattung

Backofentyp und Heizart

- Temperaturregelung von 30 °C - 275 °C
- Garraumvolumen: 71 l

Zubehörträger / Auszugssystem:

- Einschubebenen: 4
- Vollauszug, Stopp-Funktion, pyrolysefähig, 1-fach Teleskopauszug, ebenerunabhängig

Design

- Bedienelemente: Touch Control
- Email anthrazit

Reinigung

- Pyrolytische Selbstreinigung
- EasyClean Reinigungssystem
- Vollglas-Innentür

Komfort

- EasyClock
- Temperaturvorschlag
- Optische Aufheizkontrolle
- Ist-Temperaturkontrolle
- HIDE®, die voll versenkbare Backofentür, Einzug gedämpft
- SLIDE®, der mitdrehende Türgriff
- Bosch Assist
- Schnellaufheizung
- Backofenbeleuchtung Comfort (abschaltbar), LED-Lampe
- Kühlgebläse
- Edelstahl-Lüfterrad
- Home Connect

Zubehör

- 1 x Backblech emailliert, 1 x Kombirost, 1 x Universalpfanne, 1 x Air Fry & Grillblech

Umwelt und Sicherheit

- Premium-Tür mit max 30°C
- (Messung bei 180°C Backofentemperatur / Heizart Ober-/Unterhitze nach 1 Stunde in der Fenstermitte)
- Individuell einstellbare Kindersicherung
- Türverriegelung bei Pyrolysebetrieb
- Automatische Sicherheitsabschaltung
- Restwärmeanzeige
- Starttaste
- Türkontaktschalter

Technische Info:

- Länge des Anschlusskabels: 120 cm
- Nennspannung: 220 - 240 V
- Gesamtanschlusswert Elektro: 3.6 kW
- Energieeffizienzklasse (gem. EU Nr. 65/2014): A+(auf einer Energieeffizienzklassen-Skala von A+++ bis D)

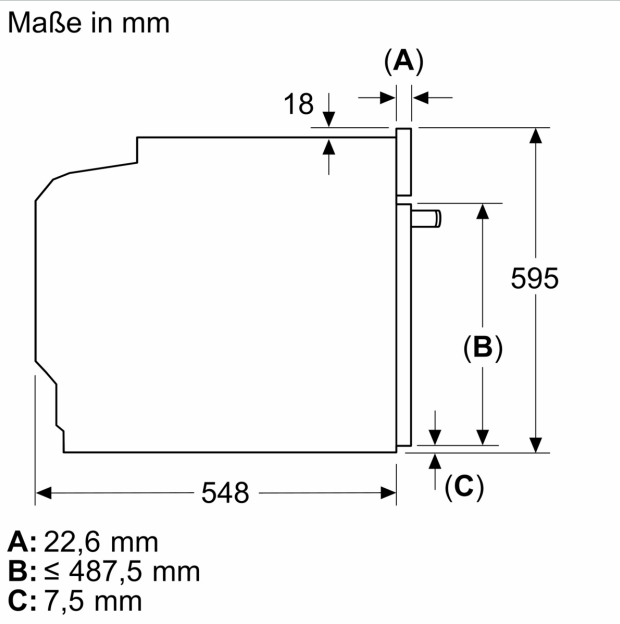
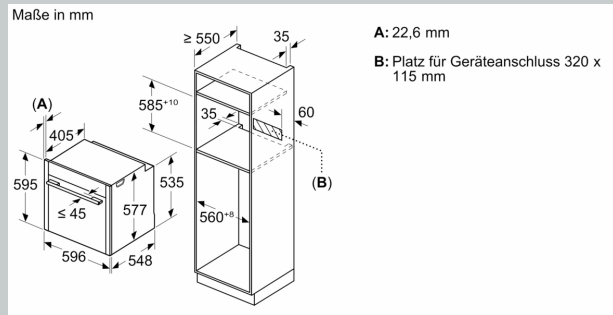
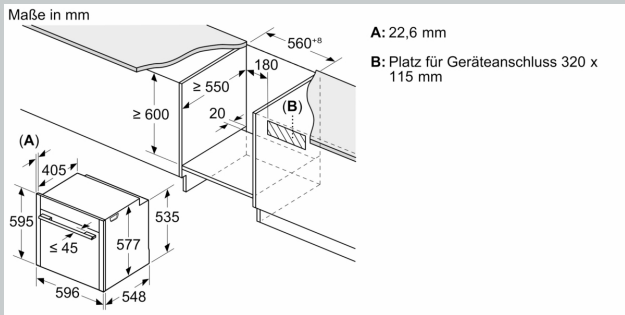
- Energieverbrauch pro Zyklus im konventionellen Modus: 0.87 kWh
- Energieverbrauch pro Zyklus im Umluft-Modus: 0.69 kWh
- Zahl der Garräume: 1
- Wärmequelle: elektrisch
- Innenraumvolumen: 71 l

Maße

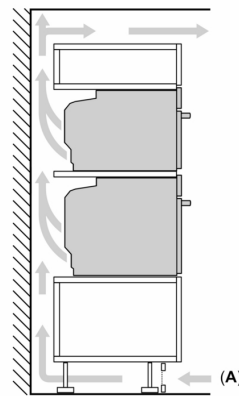
- Gerätemaße (HxBxT): 595 x 596 x 548mm
- Nischenmaße (HxBxT): 595 mm x 560 mm x 550 mm
- „Maße und Einbauhinweise zu diesem Gerät gemäß technischer Zeichnung beachten“

N 70, EINBAU-BACKOFEN, 60 X 60 CM, FLEX
DESIGN
B59CR7KY0

Maßzeichnungen



Einbau von zwei Geräten übereinander
Luftaustausch



A: Lufteintritt ≥ 200 cm²

Maßzeichnungen

Wird das Gerät unter einem Kochfeld eingebaut, muss folgende Arbeitsplattenstärke (ggf. inkl. Unterkonstruktion) beachtet werden.

Kochfeld-Typ	min. Arbeitsplattenstärke	
	aufgesetzt	flächenbündig
Induktionskochfeld	37 mm	38 mm
Vollflächen-Induktionskochfeld	47 mm	48 mm
Gaskochfeld	30 mm	38 mm
Elektrokochfeld	27 mm	30 mm