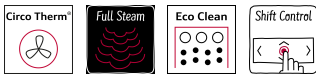


N 90, KOMPAKT-DAMPFBACKOFEN, 60 X 45 CM,  
EDELSTAHL  
C15FS22N0



- ✓ CircoTherm® – einzigartiges Heißluftsystem, mit dem Sie auf bis zu vier Schienen gleichzeitig backen können.
- ✓ Full Steam – Backofen und Dampfgarer in einem Gerät 1}
- ✓ Eco Clean back mit Easy Clean – das Duo, das die Backofenreinigung einfacher macht
- ✓ ShiftControl – Steuerung – haptische Bedienung durch leichten Fingerdruck auf dem TFT Display
- ✓ Back- und Bratassistent und Automatikprogramme – das Duo für optimales Backen nach Wunsch

1 x Rost, 1 x Universalpfanne, gelocht, Größe XL, 1 x Dampfbehälter, ungelocht, Größe S

Z11AB15A0 Backblech, Keramik antihaft, Z11AU15A0 Universalpfanne, Keramik antihaft, Z11GT10X3 Glasbräter, 5,4l, Z11GU20X0 Glaspfanne, Z12CB10A0 Backblech, emailliert, Z12CM10A0 Auflaufpfanne, emailliert, Z12CP10A0 Pizzaform, emailliert, Z12CQ10A0 Grillblech, emailliert, Z12CU10A0 Universalpfanne, emailliert, Z13CR10X0 Back- und Bratrost (Dampf), Z13CU30X0 Dampfbehälter ungelocht, Größe S, Z13CU31X0 Dampfbehälter gelocht, Größe S, Z13CV05S0 Verblendeiste für Sockel, Z13CV06S0 Dekorleiste, Z13TC10X0 ComfortFlex Auszug für FullSteamBacköfen, Z13TC14X0 ComfortFlex (1)+ Rahmen 45cm, FullSteam, Z99RX70X0 Anschlusskabel 3m

Bruttogewicht: ..... 79.000 lbs  
 Bauform: ..... Einbau  
 Türöffnung: ..... Klapptür  
 Min. Nischenmaße für Installation (H x B x T): 450-455 x 560-568 x 550 mm  
 Abmessungen des Gerätes: ..... 455x596x548 mm  
 Abmessungen des verpackten Gerätes: ..... 520 x 650 x 710 mm  
 Material der Blende: ..... Edelstahl  
 Material der Tür: ..... Glas  
 Nettogewicht: ..... 33.6 kg  
 Länge Anschlusskabel: ..... 150.0 cm  
 Zeitfunktionen: ..... Start und Stopp  
 Absicherung: ..... 16 A  
 Spannung: ..... 220-240 V  
 Frequenz: ..... 60; 50 Hz  
 Steckerart: ..... Schuko-/Gardy.m.Erdung  
 Beheizungsart: ..... Elektro-Kochfeld  
 Absicherung: ..... 16 A  
 Spannung: ..... 220-240 V  
 Frequenz: ..... 60; 50 Hz  
 Steckerart: ..... Schuko-/Gardy.m.Erdung  
 Abmessungen des verpackten Gerätes: ..... 20.47 x 25.59 x 27.95  
 Nettogewicht: ..... 74.000 lbs  
 Integriertes Zubehör: ..... 1 x Rost, 1 x Universalpfanne, 1 x Dampfbehälter, gelocht, Größe S, 1 x Dampfbehälter, ungelocht, Größe XL, 1 x Dampfbehälter, ungelocht, Größe S



N 90, KOMPAKT-DAMPFBACKOFEN, 60 X 45 CM,  
EDELSTAHL  
C15FS22NO

- Kompaktdampfbackofen mit 12 Beheizungsarten:
- 4D-Heißluft, Heißluft-Eco, Ober-/Unterhitze, Ober-/Unterhitze ECO, Umluft-Grill, Fixgrill, Kleinflächengrill, Pizzastufe, Brotbackstufe, Unterhitze, Sanftgaren, Warmhalten
- Zusätzliche Beheizungsarten mit Dampf: Dampfgarstufe, Regenerieren, Gären, Auftauen
- Elektronische Temperaturregelung von 40 °C - 250 °C
- Garraumvolumen: 47 l

#### Design

- Email anthrazit

#### Reinigung

- Ecoclean-Ausstattung: Rückwand
- EasyClean® Reinigungssystem

#### Komfort

- IC6\_CNF\_62
- Zusatzfunktionen:
- Automatisches Entkalkungsprogramm
- Automatischer Siedepunktgleich Trocknungsfunktion
- Vollglas-Innentür, Schließen gedämpft, Öffnen gedämpft
- Einstellempfehlungen, AutoPilot
- Anzahl Automatik-Programme: 38 Stck
- EasyClock
- Schnellaufheizung
- Backofenbeleuchtung Comfort (abschaltbar), LED-Lampe
- Wassertank mit 1 l
- Leeraanzeige Wassertank
- Externe Dampferzeugung
- Kühlgebläse
- Edelstahl-Lüfterrad

#### Zubehörträger / Auszugssystem:

##### Zubehör

- 1 x Universalpfanne, 1 x Rost, 1 x Dampfbehälter, gelocht, Größe XL, 1 x Dampfbehälter, gelocht, Größe S, 1 x Dampfbehälter, ungelocht, Größe S

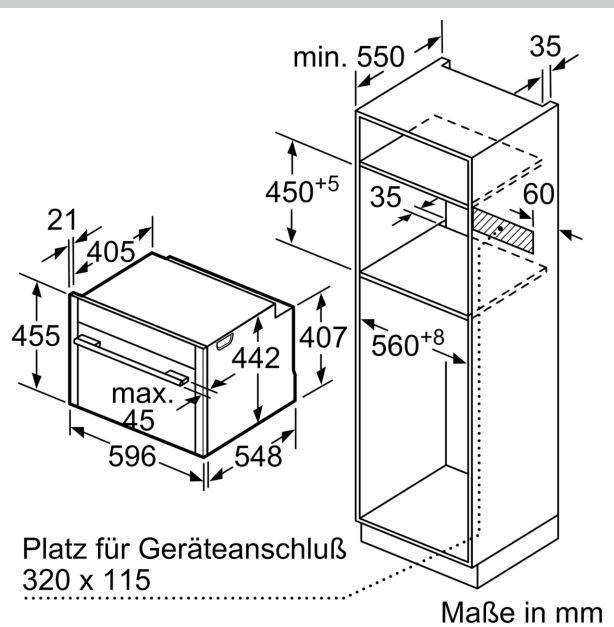
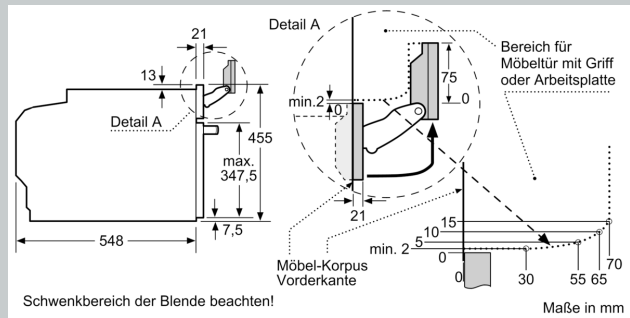
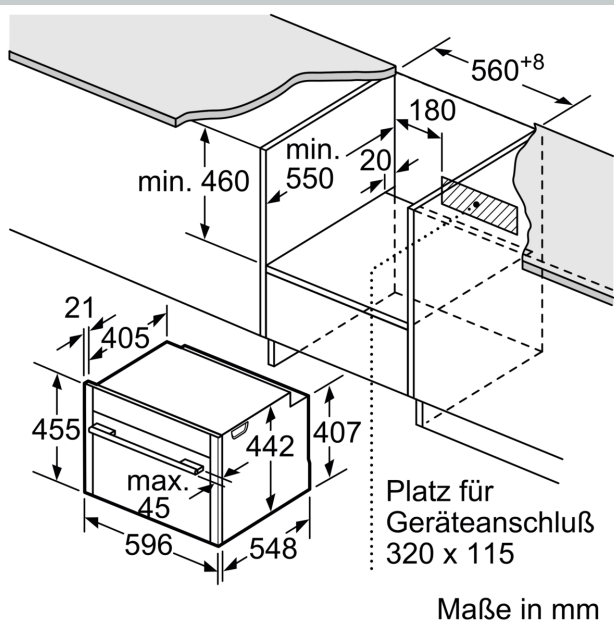
#### Umwelt und Sicherheit

- Individuell einstellbare Kindersicherung
- Automatische Sicherheitsabschaltung Restwärmeanzeige Starttaste Türkontaktschalter

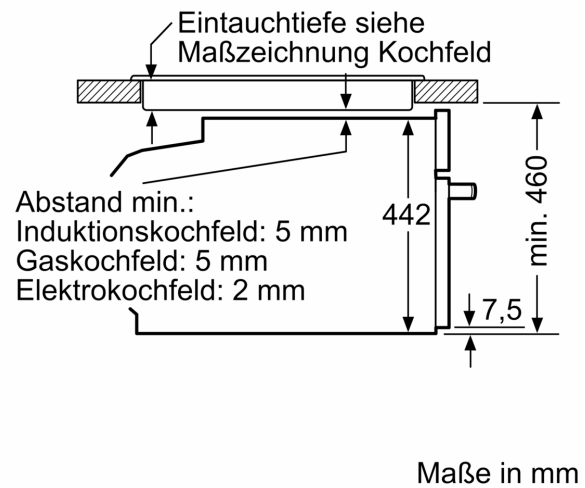
#### Technische Info:

- Länge des Anschlusskabels: 150 cm
- Gerätemaße (HxBxT): 455 x 596 x 548mm
- „Maße und Einbauhinweise zu diesem Gerät gemäß technischer Zeichnung beachten“

N 90, KOMPAKT-DAMPFBACKOFEN, 60 X 45 CM,  
EDELSTAHL  
C15FS22N0



Einbau mit einem Kochfeld.



Wird das Kompaktgerät unter einem Kochfeld eingebaut, muss folgende Arbeitsplattenstärke (ggf. inkl. Unterkonstruktion) beachtet werden.

Kochfeld-Typ	min. Arbeitsplattenstärke	
	aufgesetzt	flächenbündig
Induktionskochfeld	42 mm	43 mm
Vollflächen-Induktionskochfeld	52 mm	53 mm
Gaskochfeld	32 mm	43 mm
Elektrokochfeld	32 mm	35 mm