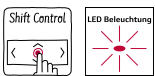


N 70, EINBAU-MIKROWELLE, EDELSTAHL  
C17GR00N0



1 x Rost, 1 x Glasschale

Z18G38X0 Kochbuch  
Z99QX70X0S Adapter

Einbau-Mikrowellengerät für den Oberschrank

- ✓ Seitliche Drehtür - Die sich seitlich öffnende Drehtür ist ideal für den Hocheinbau.
- ✓ ShiftControl – Steuerung – haptische Bedienung durch leichten Fingerdruck auf dem TFT Display
- ✓ Automatikprogramme – Helferlein für die richtigen Zeit- und Temperatureinstellungen
- ✓ LED Lichtleitern – ausgefeilte Lichtführung bis in den hintersten Winkel des Backofeninnenraums

Art des Mikrowellengerätes: ..... Mikrowelle+Grill  
 Steuerung: ..... elektronisch  
 Abmessungen des Gerätes: ..... 382x594x320 mm  
 Abmessungen des Garraumes: ..... 220 x 350 x 270 mm  
 Länge Anschlusskabel: ..... 150.0 cm  
 Nettogewicht: ..... 18.7 kg  
 Bruttogewicht: ..... 20.9 kg  
 Max. Mikrowellenleistung: .....900 W  
 Anzahl der Leistungsstufen (Stck): ..... 5  
 Drehteller: ..... Nein  
 Material Garraum: ..... Edelstahl  
 Türöffnung: ..... Taste  
 Uhr: ..... Ja  
 Integriertes Zubehör: ..... 1 x Rost, 1 x Glasschale  
 Gerätehöhe: ..... 382 mm  
 Breite: .....594 mm  
 Gerätetiefe: ..... 320 mm  
 Max. Mikrowellenleistung: .....900 W  
 Anschlusswert: ..... 1990 W  
 Absicherung: ..... 10 A  
 Spannung: .....220-240 V  
 Frequenz: .....50; 60 Hz  
 Steckerart: .....Schuko-/Gardy.m.Erdung  
 Ausschnittsmaße: ..... x  
 Abmessungen des verpackten Gerätes: ..... 18.50 x 18.11 x 26.37  
 Nettogewicht: ..... 41.000 lbs  
 Bruttogewicht: ..... 46.000 lbs



## N 70, EINBAU-MIKROWELLE, EDELSTAHL C17GR00N0

- Intelligente Inverter-Technologie: die Maximal-Leistung wird bei längerem Betrieb bis auf 600 W reguliert

### Design

#### Komfort

- Seitlich öffnende Drehtür, Anschlag links
- Anzahl Automatik-Programme: 10 Stck
- LED-Lampe

#### Zubehör

- 1 x Glasschale, 1 x Rost

#### Umwelt und Sicherheit

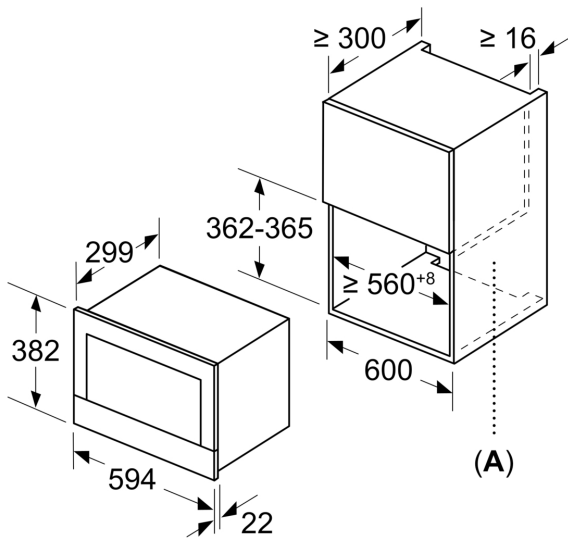
- Starttaste
- Türkontaktschalter

#### Technische Info:

- Länge des Anschlusskabels: 150 cm
- Gesamtanschlusswert Elektro: 1.99 kW
- Gerätemaße (HxBxT): 382 x 594 x 320mm
- Nischenmaße (HxBxT): 382 mm x 560 mm x 300 mm
- „Maße und Einbauhinweise zu diesem Gerät gemäß technischer Zeichnung beachten“

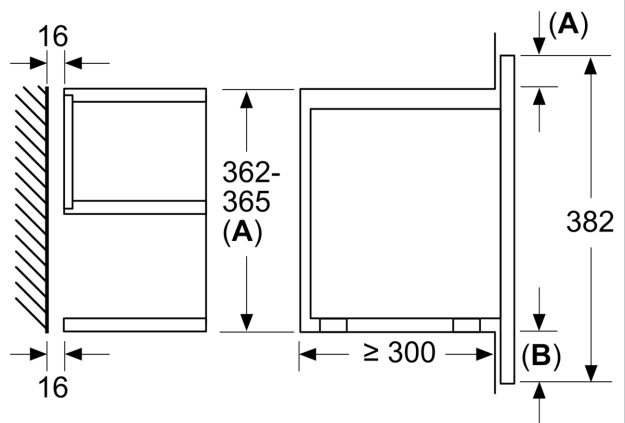
N 70, EINBAU-MIKROWELLE, EDELSTAHL  
C17GR00N0

Maße in mm

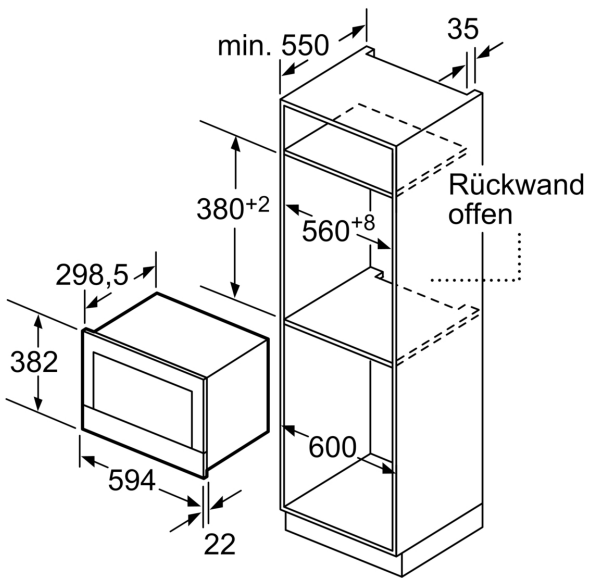


A: Rückwand offen

Maße in mm



A: Überstand oben:  
Nische 362: 6 mm  
Nische 365: 3 mm  
B: Überstand unten: 14 mm



Maße in mm