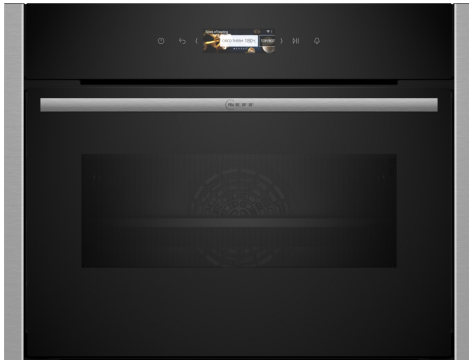


N 70, EINBAU-KOMPAKTBACKOFEN MIT
MIKROWELLENFUNKTION, 60 X 45 CM, EDELSTAHL
C24MR21NO



- ✓ 3.7" Full Touch TFT-Display: benutzerfreundliche Navigation für eine einfache und schnelle Bedienung.
- ✓ Inverter-Technologie: Lebensmittel stufenweise und gleichmäßig erhitzen.
- ✓ Circo Therm®: gleichmäßige Wärmeverteilung für durchgängig perfekte Ergebnisse.
- ✓ Soft Close & Soft Opening: das Dämpfungssystem dämpft die Tür für sanftes Öffnen und Schließen.
- ✓ Favourite: speichern und verwalten Sie die Einstellungen Ihrer Wahl direkt in der App.

Zubehör

1 x Kombirost, 1 x Universalpfanne

Sonderzubehör

Z11AB15A0 Backblech, Keramik antihaf, Z11AU15A0 Universalpfanne, Keramik antihaf, Z11CR10X0 Back- und Bratrost (Standard), Z11GU20X0 Glaspfanne, Z12CB10A0 Backblech, emailiert, Z12CM10A0 Auflaufpfanne, emailiert, Z12CP10A0 Pizzaform, emailiert, Z12CU10A0 Universalpfanne, emailiert, Z13CR10X0 Back- und Bratrost (Dampf), Z13CV05S0 Verblendeiste für Sockel, Z13CV06S0 Dekorleiste, Z1650BE0 2 Universalpfannen, schmales Format, Z1655CA0 Air Fry & Grillblech, Z166CAX0 Zwischenbodenset für FlexDesign&Seamless, Z1913X0 Backstein, Z99RX70X0 Anschlusskabel 3m

Ausstattung

Technische Daten

Art des Mikrowellengerätes: Kombinationsbetrieb mit Mikrowelle
 Steuerung: elektronisch
 Abmessungen des Gerätes: 455x596x548 mm
 Abmessungen des Garraumes: 237 x 480 x 392 mm
 Länge Anschlusskabel: 150 cm
 Nettogewicht: 32.5 kg
 Bruttogewicht: 35.0 kg
 Max. Mikrowellenleistung: 900 W
 Anzahl der Leistungsstufen: 5
 Drehteller: Nein
 Material Garraum: Emailierter Stahl
 Türöffnung: Griff
 Uhr: Ja
 Integriertes Zubehör: 1 x Kombirost, 1 x Universalpfanne
 Gerätehöhe: 455 mm
 Breite: 596 mm
 Gerätetiefe: 548 mm
 Max. Mikrowellenleistung: 900 W
 Anschlusswert: 3600 W
 Absicherung: 16 A
 Spannung: 220-240 V
 Frequenz: 50 Hz
 Steckerart: Schuko-/Gardy.m.Erdung
 Ausschnittsmaße: x
 Abmessungen des verpackten Gerätes: 20.86 x 26.37 x 26.77
 Nettogewicht: 72.000 lbs
 Bruttogewicht: 77.000 lbs



N 70, EINBAU-KOMPAKTBACKOFEN MIT
MIKROWELLENFUNKTION, 60 X 45 CM, EDELSTAHL
C24MR21NO

Ausstattung

Backofentyp und Heizart

- Intelligente Inverter-Technologie: die Maximal-Leistung wird bei längerem Betrieb bis auf 600 W reguliert
- Temperaturregelung von 30 °C - 230 °C
- Garraumvolumen: 45 l

Zubehörträger / Auszugssystem:

- Einschubebenen: 3

Design

- Bedienelemente: Touch Control
- Email anthrazit

Reinigung

- EasyClean Reinigungssystem

Komfort

- EasyClock
- Temperaturvorschlag
- Optische Aufheizkontrolle
- Ist-Temperaturkontrolle
- Vollglas-Innentür, Schließen gedämpft, Öffnen gedämpft
- Bosch Assist
- Backofenbeleuchtung Comfort (abschaltbar), LED-Lampe
- Kühlgebläse
- Edelstahl-Lüfterrad
- Home Connect

Zubehör

- 1 x Kombirost, 1 x Universalpfanne

Umwelt und Sicherheit

- Sehr geringe Fenstertemperatur max. 40 °C
- Individuell einstellbare Kindersicherung
- Automatische Sicherheitsabschaltung
- Restwärmeanzeige
- Starttaste
- Türkontaktschalter

Technische Info:

- Länge des Anschlusskabels: 150 cm
- Nennspannung: 220 - 240 V
- Gesamtanschlusswert Elektro: 3.6 kW

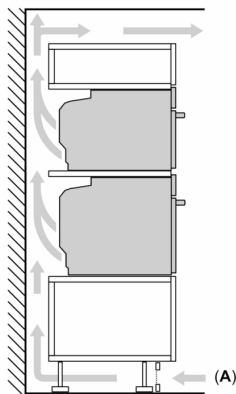
Maße

- Gerätemaße (HxBxT): 455 x 596 x 548mm
- Nischenmaße (HxBxT): 455 mm x 560 mm x 550 mm
- „Maße und Einbauhinweise zu diesem Gerät gemäß technischer Zeichnung beachten“

N 70, EINBAU-KOMPAKTBACKOFEN MIT
MIKROWELLENFUNKTION, 60 X 45 CM, EDELSTAHL
C24MR21N0

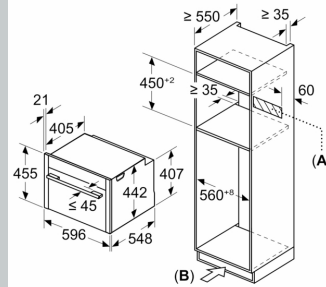
Maßzeichnungen

Einbau von zwei Geräten übereinander
Luftaustausch



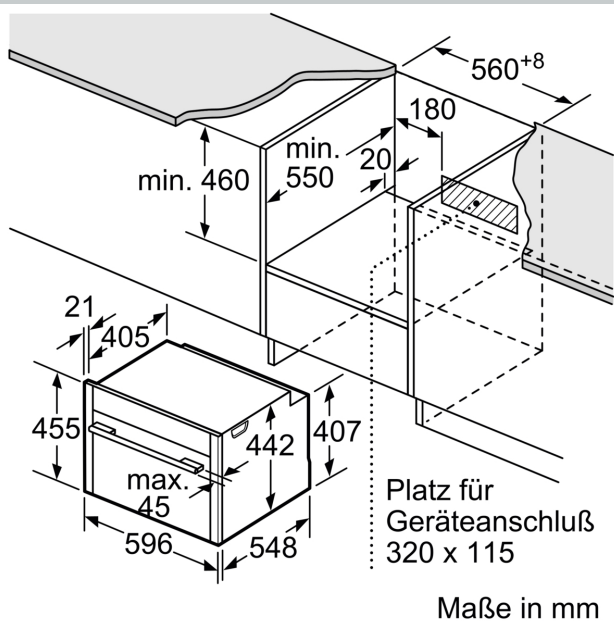
A: Lufteintritt $\geq 200 \text{ cm}^2$

Maße in mm

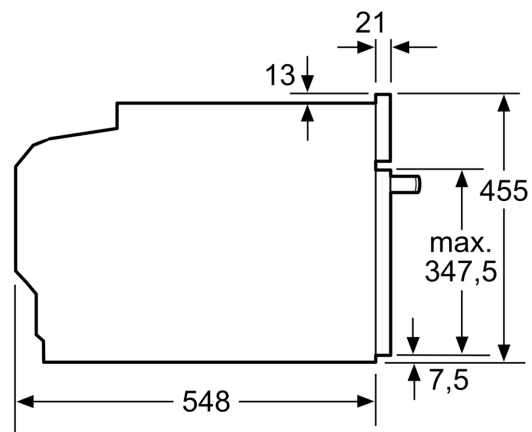


A: Platz für Geräteanschluss 320 x 115 mm

B: Belüftung im Sockel $\geq 200 \text{ cm}^2$



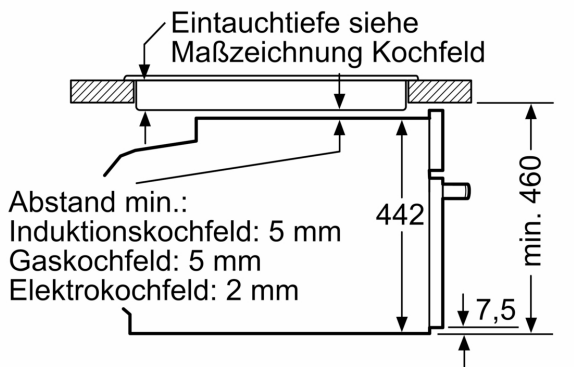
Maße in mm



Maße in mm

Maßzeichnungen

Einbau mit einem Kochfeld.



Maße in mm

Wird das Kompaktgerät unter einem Kochfeld eingebaut, muss folgende Arbeitsplattenstärke (ggf. inkl. Unterkonstruktion) beachtet werden.

Kochfeld-Typ	min. Arbeitsplattenstärke	
	aufgesetzt	flächenbündig
Induktionskochfeld	42 mm	43 mm
Vollflächen-Induktionskochfeld	52 mm	53 mm
Gaskochfeld	32 mm	43 mm
Elektrokochfeld	32 mm	35 mm