

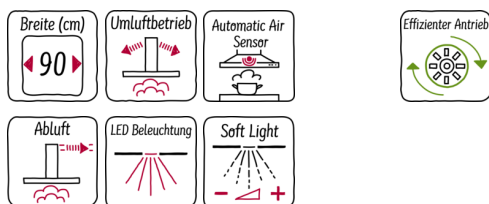
N 90, Flachschirmhaube, 90 cm,
D49PU65X3



COOKING PASSION SINCE 1877



A



Ausstattung

Technische Daten

Bauart : Auszugsesse
 Approbationszertifikate : CE, VDE
 Länge Netzkabel (cm) : 175
 Nischenmaße (H x B x T) (mm) : 337mm x 524.0mm x 290mm
 Nettogewicht (kg) : 15,381
 Steuerung : elektronisch
 Regelung der Leistungsstufen : 3-stufig + 2 Intensiv
 Max. Gebläseleistung-Abluftbetrieb (m³/h) : 412
 Gebläseleistung bei Intensivstufe-Umluftbetrieb : 742.0
 Gebläseleistung bei Intensivstufe-Abluftbetrieb (m³/h) : 867
 Anzahl der Lampen (Stck) : 2
 Schalleistung (dB(A) re 1 pW) : 52
 Durchmesser des Abluftstutzens (mm) : 150 / 120
 Material des Fettfilters : Edelstahl waschbar
 Geruchsfilter : Nein
 Art der Luftführung : Umrüstbar
 Delay Shut off modes : 10M
 Sonderzubehör : Z51ITP0X0, Z51IXB1X6, Z51IXC1X6, Z54TC02X0, Z54TL90X0, Z54TM90X0, Z54TR00X0, Z54TR60X3, Z54TS02X0
 Art der Lampen : LED
 Gesamtleistung der Lampen (W) : 6
 Art des Fettfilters : Kassette
 Anschlusswert (W) : 166
 Absicherung (A) : 10
 Spannung (V) : 220-240
 Frequenz (Hz) : 60; 50
 Steckerart : Schuko-/Gardy.m.Erdung
 Art der Installation : Integrierbar
 Gehäusematerial : Edelstahl
 Approbationszertifikate : CE, VDE
 Steckerart : Schuko-/Gardy.m.Erdung
 Abmessungen des Gerätes, mit Kamin (falls vorhanden) (in) : / x x
 Abmessungen des verpackten Gerätes (in) : 15.74 x 37.00 x 19.29
 Nettogewicht (lbs) : 34
 Bruttogewicht (lbs) : 39
 Lage des Gebläses : Motor im Gehäuse
 Rückstauklappe : Ja
 Länge Netzkabel (cm) : 175
 Abmessungen des Gerätes (mm) : 378 x 898.0 x 290.0
 Abmessungen des verpackten Gerätes (mm) : 400 x 940 x 490
 Nettogewicht (kg) : 15,381
 Bruttogewicht (kg) : 17,8

Sonderzubehör

Z51ITP0X0	Z51ITP0X0 CleanAir Aktivkohlefilter rege
Z54TC02X0	Z54TC02X0 Aktivfilter (Ersatzbedarf)
Z54TL90X0	Z54TL90X0 Absenkrahmen
Z54TM90X0	Z54TM90X0 Montage-Set 90 cm Oberschrank
Z54TR00X0	Z54TR00X0 CleanAir Aktivkohlefilter (Ers)
Z54TR60X3	Z54TR60X3 CleanAir - Modul
Z54TS02X0	Z54TS02X0 Starterset für Umluftbetrieb



4 242004 213758

N 90, Flachschirmhaube, 90 cm, D49PU65X3

Ausstattung

- Wahlweise Abluft- oder Umluftbetrieb
- Für Umluftbetrieb ist ein Starterset oder CleanAir Umluftmodul (Sonderzubehör) notwendig
- Energieeffizienzklasse: A (auf einer Energieeffizienzklassen-Skala von A+++ bis D)
- Durchschnittlicher Energieverbrauch: 37.1 kWh/Jahr*
- Lüfter-Effizienzklasse: A*
- Beleuchtungs-Effizienzklasse: A*
- Fettfilter-Effizienzklasse: B*
- Geräusch min./max. Normalstufe: 42/52 dB

Design:

- Teleskopauszug mit schwarzer Griffleiste
- Einbaufähig in 60 oder 90 cm breiten Oberschrank

Ausstattung:

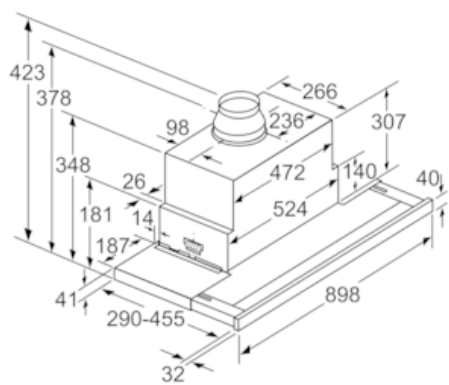
- AirFresh Intervall-Lüftung
- TouchControl (3 Leistungsstufen und 2 Intensivstufen) mit 7-Segment-Anzeige
- Intensivstufen mit automatischer Rückstellung
- Automatischer Gebläsenachlauf mit digitaler Anzeige
- Luftsensoren
- SilenceTaste
- Geräuschpaket
- 1 doppelflutig stehend. BLDC Motor
- Schnellmontagebefestigung
- Filterabdeckung aus Edelstahl, spülmaschinengeeignet
- Metallfettfilter, spülmaschinengeeignet
- Sättigungsanzeige für Metall- und Aktivkohlefilter
- Softlight
- Dimm-Funktion

Technische Information:

- Gerätemaße (HxBxT): 378 x 898 x 290 mm
- Einbaumaße (HxBxT): 337 x 524 x 290 mm
- Abluftleistung nach EN 61591:
max. Normalbetrieb 411 m³/h
Intensivstufe 867 m³/h
- Geräuschwerte nach EN 60704-2-13 bei Abluftbetrieb:
Max. Normalstufe: 52 dB(A) re 1 pW
Intensivstufe: 69 dB(A) re 1 pW
- Arbeitsplatzbeleuchtung mit 2 x 3 W LED-Modulen
- Beleuchtungsstärke: 623 lux
- Farbtemperatur: 3500 K
- Abluftstutzen Ø 150 mm (Ø 120 mm beiliegend)
- Länge Anschlusskabel: 1,75 m mit Stecker
- Gesamtanschlusswert: 166 W

N 90, Flachschirmhaube, 90 cm,
D49PU65X3

Maßzeichnungen



Tiefenanpassung des Filterauszuges
bis 29 mm möglich Maße in mm