

N 70, INTEGRIERTE DESIGNHAUBE, 60 CM,
 KLARGLAS SCHWARZ BEDRUCKT, SCHWARZ
 D65XAM2S0



Sonderzubehör

Z51ITD1X1	Long Life Umluftset extern
Z51ITP0X0	Long Life Geruchsfilter (Ersatzbedarf)
Z51IXB1X6	Clean Air Plus Geruchsfilter (Ersatz)
Z51IXC1X6	Clean Air Plus Umluftset extern

- ✓ Hohe Abluftleistung: sorgt für freie Sicht beim Kochen dank effizienter Motortechnologie.
- ✓ Intensivstufe: steigert die Lüfterleistung bei starkem Kochdunst.
- ✓ LED-Licht: alles erleuchtet beim Kochen.
- ✓ Reduzierte Geräuschentwicklung: unser optimierter Motor für ein leises Kocherlebnis.

Ausstattung

Technische Daten

Bauart:Lüfterbaustein/Zwischen-/Unterbaubauhaube
Länge Anschlusskabel: 130 cm
Nischenmaße für Installation (H x B x T): 340mm x 560.0mm x 300mm mm
Höhe des Gerätes ohne Kamin: 60 mm
Nettogewicht: 12.0 kg
Steuerung: elektronisch
Anzahl der Leistungsstufen:3-stufig + 1 Intensiv
Max. Gebläseleistung-Abluftbetrieb: 460 m ³ /h
Lüfterleistung bei Intensivstufe Umluft:652 m ³ /h
Max. Gebläseleistung-Umluftbetrieb:451 m ³ /h
Lüfterleistung bei Intensivstufe Abluft: 749 m ³ /h
Anzahl der Lampen (Stck):2
Geräusch: 63 dB(A) re 1pW
Durchmesser des Abluftstutzens: 120 / 150 mm
Material des Fettfilters:Metallfettfilter, waschbar
Geruchsfilter:Nein
Art der Luftführung:Abluft, Umluft (Sonderzubehör separat erhältlich)
Art der Lampen:Nicht zutreffend
Gesamtleistung der Lampen: 6 W
Art des Fettfilters:Kassette
Filterwechsel-Erinnerung: Nein
Anschlusswert: 256 W
Spannung:220-240 V
Frequenz: 50 Hz
Steckerart:Schuko-/Gardy.m.Erdung
Gerätetyp: Integrierbar
Gehäusematerial: lackiert
Steckerart:Schuko-/Gardy.m.Erdung
Abmessungen des Gerätes, mit Kamin (falls vorhanden) (in):	x x
Abmessungen des verpackten Gerätes: 22.83 x 25.59 x 26.37
Nettogewicht: 26.000 lbs
Bruttogewicht: 38.000 lbs
Lage des Gebläses: Motor im Gehäuse
Rückstauklappe:Ja
Länge Anschlusskabel: 130 cm
Abmessungen des Gerätes: 580x600x298 mm
Abmessungen des verpackten Gerätes: 580x650x670 mm
Nettogewicht: 12.0 kg
Bruttogewicht: 17.4 kg



N 70, INTEGRIERTE DESIGNHAUBE, 60 CM,
KLARGLAS SCHWARZ BEDRUCKT, SCHWARZ
D65XAM2S0

Ausstattung

Bauform

- 60 cm
- Einbaufähig in 60 cm breiten Dunstabzugshaubenschrank
- Wahlweise Abluft- oder Umluftbetrieb

Design

Komfort

- Elektronische Steuerung über touchControl-Bedienung mit LED-Anzeige
- 3 Leistungsstufen und
- 1 Intensivstufe
- Intensivstufe mit automatischer Rückstellung
- Intensivstufen mit automatischer Rückstellung

Ausstattung

- Softlight
- Farbtemperatur: 3500 K
- Beleuchtungsstärke: 451 lux
- Kondensator energieeffizient
- Metallfettfilter, spülmaschinengeeignet
- Kassette mit Edelstahlrahmen

Betriebsart und Leistung

- Abluftleistung nach EN 61591:
- max. Normalbetrieb 460m³/h
- Intensivstufe 749 m³/h
- Geräuschwerte nach EN 60704-2-13 bei Abluftbetrieb:
- Max. Normalstufe: 63dB(A) re 1 pW
- Intensivstufe: 73 dB(A) re 1 pW
- Geräusch min./max. Normalstufe: 50/63 dB
- Bei Einsatz des separat erhältlichen Clean Air Plus Umluftsets (Sonderzubehör) erreicht ihr Gerät im Umluftbetrieb folgende Werte:
- Umluftstufe:
- Max. Normalbetrieb: 451m³/h
- Intensivstufe: 652m³/h
- Geräuschwerte Umluft:
- Max. Normalstufe: 67dB(A) re 1 pW
- Intensivstufe: 74 dB(A) re 1 pW

Planungs- und Installationsinformation

- Gerätemaße (HxBxT): 340 x 597 x 298 mm
- Einbaumaße (HxBxT): 340 x 560 x 300 mm
- Abluftstutzen Ø 150 mm (Ø 120 mm beiliegend)
- mit Rückstauklappe
- Länge Anschlusskabel: 1.3 m mit Stecker
- Maße und Einbauhinweise zu diesem Gerät gemäß technischer Zeichnung beachten

Umwelt und Sicherheit

- Energieeffizienzklasse: B (auf einer Energieeffizienzklassen-Skala von A+++ bis D)

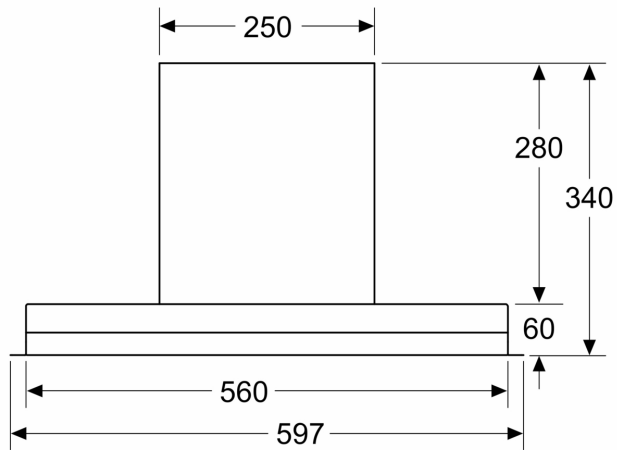
- Durchschnittlicher Energieverbrauch: 62.7 kWh/Jahr*
- Lüfter-Effizienzklasse: B*
- Beleuchtungs-Effizienzklasse: A*
- Fettfilter-Effizienzklasse: B*
- Gesamtanschlusswert: 256 W

* Gemäß EU-Regulierung Nr. 65/2014

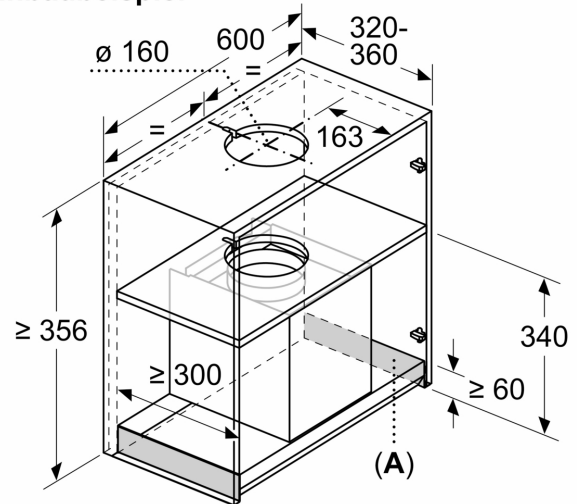
N 70, INTEGRIERTE DESIGNHAUBE, 60 CM,
KLARGLAS SCHWARZ BEDRUCKT, SCHWARZ
D65XAM2S0

Maßzeichnungen

Maße in mm
Frontansicht

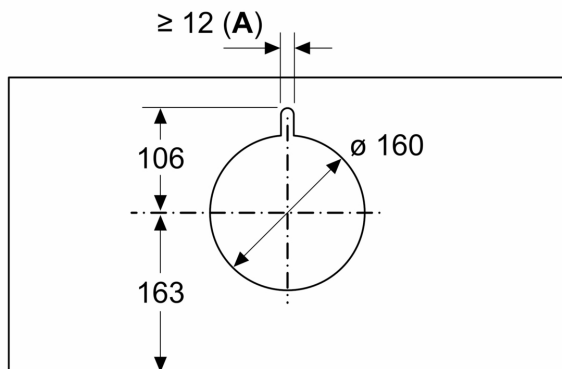


Maße in mm
Einbaubeispiel



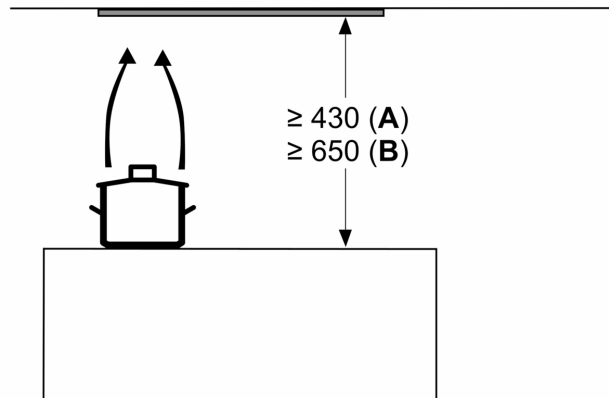
A: Bereich ohne Scharniere

Maße in mm



A: Kabeldurchführung

Maße in mm



ab Oberkante Topfträger

A: Elektro min. 430

B: Gas min. 650

Maßzeichnungen

Maße in mm
Seitenansicht

