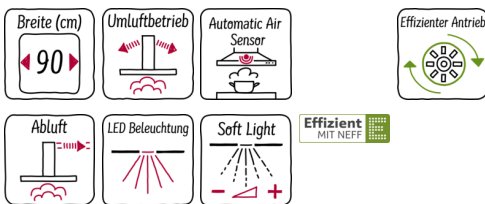


N 90, Wandesse, 90 cm, Klarglas schwarz bedruckt
D96IKU1S0



A+



Die Design-Haube sorgt mit schräggestellter Frontfläche und starker Leistung für Kopffreiheit beim Kochen

Ausstattung

Technische Daten

Bauart : Kaminesse
 Approbationszertifikate : CE, VDE
 Länge Netzkabel (cm) : 130
 Höhe des Gerätes ohne Kamin (mm) : 323
 Nettogewicht (kg) : 24,659
 Steuerung : elektronisch
 Regelung der Leistungsstufen : 3-stufig + 2 Intensiv
 Max. Gebläseleistung-Abluftbetrieb (m³/h) : 468
 Gebläseleistung bei Intensivstufe-Umluftbetrieb : 583.0
 Gebläseleistung bei Intensivstufe-Abluftbetrieb (m³/h) : 837
 Anzahl der Lampen (Stck) : 2
 Schalleistung (dB(A) re 1 pW) : 55
 Durchmesser des Abluftstutzens (mm) : 120 / 150
 Material des Fettfilters : Aluminium
 Geruchsfilter : Nein
 Art der Luftführung : Umrüstbar
 Delay Shut off modes : 10M
 Sonderzubehör : Z50XXP0X0, Z51AIA0X0, Z51AIROX0, Z51AIS0X0, Z51AIT0X0, Z51AIU0X0, Z51AXC1N6, Z51AXK0N0, Z51AXL0N0, Z53XXB1X6
 Art der Lampen : LED
 Art des Fettfilters : Kassette
 Anschlusswert (W) : 166
 Absicherung (A) : 10
 Spannung (V) : 220-240
 Frequenz (Hz) : 60; 50
 Steckerart : Schuko-/Gardy.m.Erdung
 Art der Installation : Wandmontage
 Gehäusematerial : Glas, lackiert
 Approbationszertifikate : CE, VDE
 Steckerart : Schuko-/Gardy.m.Erdung
 Abmessungen des Gerätes, mit Kamin (falls vorhanden) (in) : / x x
 Abmessungen des verpackten Gerätes (in) : 26.77 x 29.52 x 40.15
 Nettogewicht (lbs) : 54
 Bruttogewicht (lbs) : 75
 Lage des Gebläses : Motor im Gehäuse
 Rückstauklappe : Ja
 Länge Netzkabel (cm) : 130
 Abmessungen des Gerätes (mm) : 452 x 890.0 x 545.0
 Abmessungen des verpackten Gerätes (mm) : 680 x 750 x 1020
 Nettogewicht (kg) : 24,659
 Bruttogewicht (kg) : 33,9

Sonderzubehör

Z50XXP0X0 Long Life Geruchsfilter (Ersatzbedarf)
 Z51AIA0X0 Standard Geruchsfilter (Ersatzbedarf)
 Z51AIROX0 Long Life Umluftset (kaminlos)
 Z51AIS0X0 Long Life Umluftset
 Z51AIT0X0 Standard Umluftset (kaminlos)
 Z51AIU0X0 Standard Umluftset
 Z51AXC1N6 Clean Air Plus Umluftset extern
 Z51AXK0N0 Z51AXK0N0 Kanalverlängerung 1000 mm
 Z51AXL0N0 Z51AXL0N0 Kanalverlängerung 1500 mm
 Z53XXB1X6 Clean Air Plus Geruchsfilter (Ersatz)



4 242004 210313

N 90, Wandesse, 90 cm, Klarglas schwarz bedruckt

D96IKU1S0

Ausstattung

Bauform:

- Wandesse
- 90 cm

Design:

- schwarz
- Glasscheibe: schwarz bedruckt

Betriebsart / Bedienung:

- Geräuschreduzierung
- Wahlweise Abluft- oder Umluftbetrieb
- Bei Umluft kaminloser Betrieb möglich
- Für Umluftbetrieb wird ein Starterset oder CleanAir Umluftmodul (Sonderzubehör) benötigt
- Für Wandmontage über Kochstellen
- Befestigung Inclined/Flat

Leistung:

- PowerBoost Stellung
- Elektronische Steuerung
- touchControl-Bedienung (3 Leistungsstufen + 2 Intensivstufen) mit LED-Anzeige, 3x7-Segment
- Automatischer dreistufiger Gebläsenachlauf mit digitaler Anzeige
- 2 Einsaugbereiche: Frontseite und Unterseite

Umwelt und Sicherheit:

- Energieeffizienzklasse: A+ (auf einer Energieeffizienzklassen-Skala von A++ bis E)
- Durchschnittlicher Energieverbrauch: 31.5 kWh/Jahr*
- Lüfter-Effizienzklasse: A*
- Beleuchtungs-Effizienzklasse: A*
- Fettfilter-Effizienzklasse: B*
- Geräusch min./max. Normalstufe: 43/55 dB

Komfort:

- Reinigungsfreundlicher Innenrahmen
- Luftgütesensor 1.1
- Intervall-Schaltung
- Dimm-Funktion
- Softlight
- Doppelflutiges Hochleistungsgebläse
- Energieeffizienter Kondensatormotor
- Arbeitsplatzbeleuchtung mit 2 x 3W LED-Modul
- Beleuchtungsstärke: 519 lux
- Farbtemperatur: 3500 K
- Randabsaugung
- Sättigungsanzeige für Metall- und Aktivkohlefilter
- Filterabdeckung in Glas
- Metallfettfilter, spülmaschinengeeignet

Maße:

- Gerätemaße Abluft (HxBxT): 928-1198 x 890 x 545 mm
- Gerätemaße Umluft mit Kamin (HxBxT): 988-1258 x 890 x 545 mm
- Gerätemaße Umluft ohne Kamin (HxBxT): 452 mm x 890 x 545 mm
- Gerätemaße Umluft mit CleanAir Umluftmodul (HxBxT): 1118 x 890 x 545 mm - Montage auf Außenkanal 1188-1458 x 890 x 545 mm - Montage auf Innenkanal

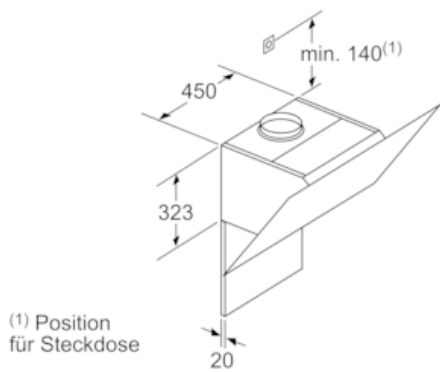
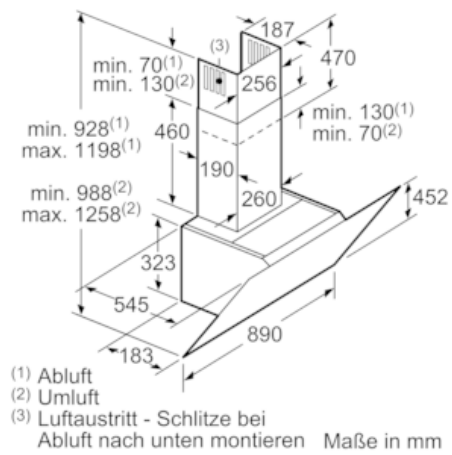
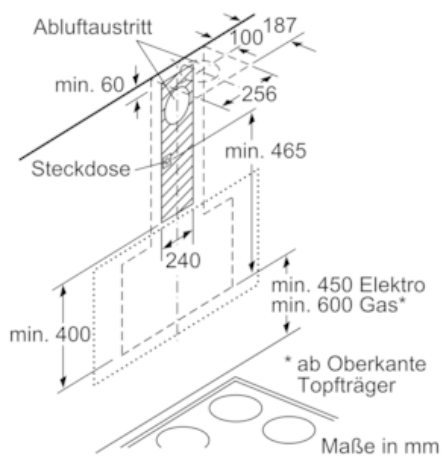
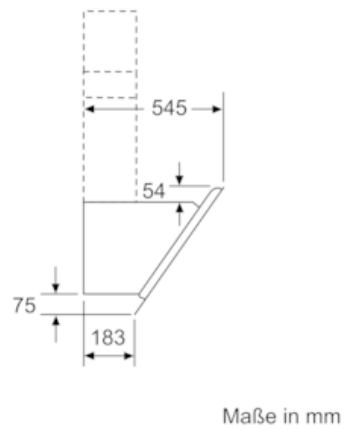
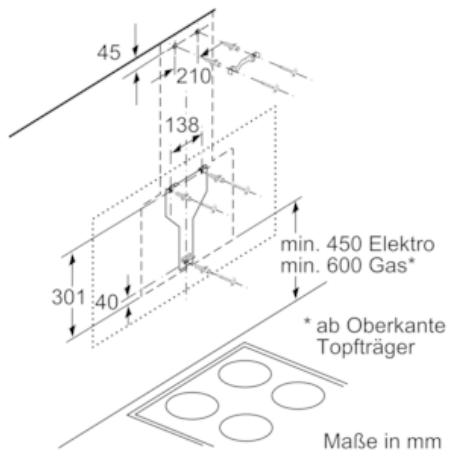
Technische Informationen:

- Abluftleistung nach DIN/EN 61591 max. Normalbetrieb 467 m³/h Intensivstufe 837 m³/h
- Abluftleistung nach DIN/EN 61591 max. 467 m³/h
- Max. Lüfterleistung 467 m³/h bei Abluftbetrieb nach DIN/EN 61591
- Lüfterleistung bei Abluftbetrieb nach EN 61591: max. Normalstufe 467 m³/h, Intensivstufe 837 m³/h
- Extrem geräuscharmer Betrieb durch spezielle Geräuschdämmung
- Geräuschwerte nach EN 60704-3 und EN 60704-2-13 max. Normalstufe Abluftbetrieb: 55 dB(A) re 1 pW (42 dB(A) re 20 µPa Schalldruck)
- Geräuschwerte nach EN 60704-3 und EN 60704-2-13 bei Abluftbetrieb: Max. Normalstufe: 55 dB(A) re 1 pW (42 dB(A) re 20 µPa Schalldruck) Intensivstufe: 67 dB(A) re 1 pW (54 dB(A) re 20 µPa Schalldruck)
- Abluftstutzen Ø 150 mm (Ø 120 mm beiliegend)
- Max. Förderleistung: 837 m³/h
- Umluftleistung: max. Normalbetrieb 430 m³/h Intensivstufe 583 m³/h
- Geräuschwerte bei Umluftbetrieb: max. Normalstufe: 67 dB(A) re 1 pW (54 dB(A) re 20 µPa Schalldruck) Intensivstufe: 75 dB(A) re 1 pW (62 dB(A) re 20 µPa Schalldruck)
- Gesamtanschlusswert: 166 W

* Gemäß EU-Regulierung Nr. 65/2014

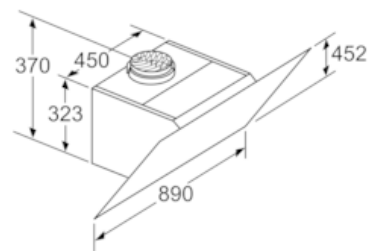
N 90, Wandesse, 90 cm, Klarglas schwarz bedruckt
D96IKU1S0

Maßzeichnungen



Maximale Stärke der Rückwand beachten.

Maße in mm



Gerät im Umluftbetrieb ohne Kanal Umluftset erforderlich

Maße in mm