

N 30, Einbau-Mikrowelle, 50 x 36 cm, Edelstahl
H53W50N3



COOKING PASSION SINCE 1877



✓ Seitliche Drehtür - Die sich seitlich öffnende Drehtür ist ideal für den Hocheinbau.

Ausstattung

Technische Daten

Art des Mikrowellengerätes : Nur Mikrowelle
Steuerung : elektronisch
Frontfarbe : Edelstahl
Abmessungen des Garraumes : 194.0 x 290 x 285.0 mm
Länge Netzkabel : 130 cm
Nettogewicht : 14,4 kg
Bruttogewicht : 16,4 kg
Approbationszertifikate : CE
Max. Mikrowellenleistung : 800 W
Anzahl der Leistungsstufen (Stck) : 5
Drehteller : ja
Material Garraum : Edelstahl
Türöffnung : Taste
Uhr : ja
Mitgeliefertes Zubehör : 1 x Einbaurahmen
Gerätefarbe : Edelstahl
Gerätehöhe : 364 mm
Gerätebreite : 453 mm
Gerätetiefe : 320 mm
Max. Mikrowellenleistung : 800 W
Anschlusswert : 1270 W
Absicherung : 10 A
Spannung : 230 V
Frequenz : 50 Hz
Steckerart : Schuko-/Gardy.m.Erdung
Frontfarbe : Edelstahl
Approbationszertifikate : CE
Gerätemaße (h x b x t) (inch) : x x
Abmessungen des verpackten Gerätes : 17.71 x 16.92 x 21.65
Nettogewicht : 32,000 lbs
Bruttogewicht : 36,000 lbs



4 242004 159339

*N 30, Einbau-Mikrowelle, 50 x 36 cm, Edelstahl
H53W50N3*



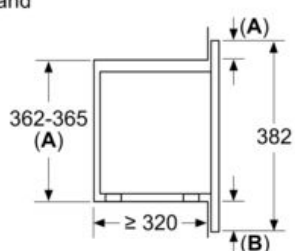
COOKING PASSION SINCE 1877

Ausstattung

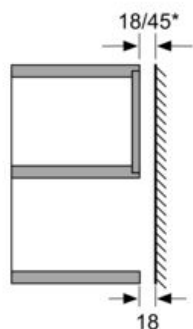
- Einbaugerät für 50 cm breiten Oberschrank
- 24.5 cm Glas-Drehteller

Maßzeichnungen

Maße in mm
Einbau im Oberschrank
Mikrowellengeräte
Einbau-Rahmen
Überstand

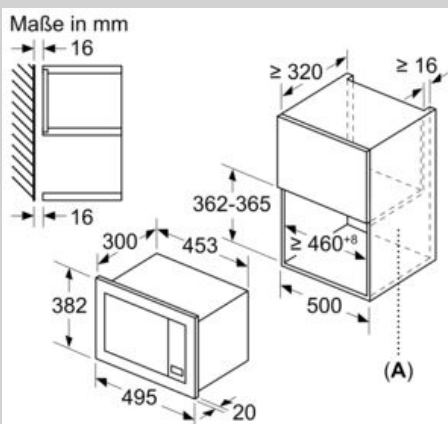


A: Überstand oben:
Nische 362: 6 mm
Nische 365: 3 mm
B: Überstand unten: 14 mm



* = Wert für Geräte mit Grill

Maße in mm



A: Rückwand offen