

N 70, DECKENLÜFTER, 90 CM, WEISS
194CBS8W0



- ✓ Vollautomatischer Dunstabzug: übernimmt die Kontrolle, sobald du das Kochfeld einschaltest.
- ✓ Kochfeldbasierte Haubensteuerung: steuere die Abzugsstärke und die Beleuchtung direkt am Kochfeld.
- ✓ Dimm-Funktion: dimme das Licht bequem per Fernbedienung.
- ✓ Fernbedienung: komfortable Steuerung des Deckenlüfters per Fernbedienung.
- ✓ Efficient Drive Motortechnologie: leiser und energieeffizienter Motor für mehr Ruhe in der Küche.

Ausstattung

Technische Daten

Bauart:	Inselesse/Deckenlüfter
Länge Anschlusskabel:	130 cm
Nischenmaße für Installation (H x B x T):	189mm x 888.0mm x 487mm mm
Nettogewicht:	23.7 kg
Steuerung:	elektronisch
Anzahl der Leistungsstufen:	3-stufig + 2 Intensiv
Max. Gebläseleistung-Abluftbetrieb:	434 m ³ /h
Lüfterleistung bei Intensivstufe Umluft:	574.0 m ³ /h
Max. Gebläseleistung-Umluftbetrieb:	336 m ³ /h
Lüfterleistung bei Intensivstufe Abluft:	734 m ³ /h
Anzahl der Lampen (Stck):	4
Geräusch:	61 dB(A) re 1pW
Durchmesser des Abluftstutzens:	150 mm
Material des Fettfilters:	Metallfettfilter, waschbar
Geruchsfilter:	Nein
Art der Luftführung:	Abluft, Umluft (Sonderzubehör separat erhältlich)
Sonderzubehör:	Z52JCB1X1, Z52JXC1N1, Z52JXC1W1
Art der Lampen:	Nicht zutreffend
Art des Fettfilters:	Kassette
Filterwechsel-Erinnerung:	Ja
Anschlusswert:	204 W
Spannung:	220-240 V
Frequenz:	50; 60 Hz
Steckerart:	Schuko-/Gardy.m.Erdung
Gerätetyp:	Decke
Gehäusematerial:	Edelstahl, Glas
Steckerart:	Schuko-/Gardy.m.Erdung
Abmessungen des Gerätes, mit Kamin (falls vorhanden) (in): x x	
Abmessungen des verpackten Gerätes:	23.22 x 40.55 x 24.40
Nettogewicht:	52.000 lbs
Bruttogewicht:	75.000 lbs
Lage des Gebläses:	Motor im Gehäuse
Rückstauklappe:	Nein
Länge Anschlusskabel:	130 cm
Abmessungen des Gerätes:	590 x 900 x 500.0 mm
Abmessungen des verpackten Gerätes:	590x1030x620 mm
Nettogewicht:	23.7 kg
Bruttogewicht:	34.2 kg



4 242004 245162

N 70, DECKENLÜFTER, 90 CM, WEISS I94CBS8W0

Ausstattung

Bauform

- Für Deckenmontage über Kochinseln

Design

- Randabsaugung
- Filterabdeckung in Glas
- Stilvolle LED-Beleuchtung hinter Glas

Betriebsart und Leistung

- Wahlweise Abluft- oder Umluftbetrieb
- Umluftmodul
- BLDC für Ventilation
- 1 Hochleistungsgebläse
- Drehbarer Lüfter, Luftaustritt aus allen vier Seiten möglich
- Max. Förderleistung: 734 m³/h
- Geräusch min./max. Normalstufe: 47/61 dB
- Abluftleistung nach EN 61591:
- max. Normalbetrieb 434m³/h
- Intensivstufe 734 m³/h
- Geräuschwerte nach EN 60704-2-13 bei Abluftbetrieb:
- Max. Normalstufe: 61 dB(A) re 1 pW
- Intensivstufe: 72 dB(A) re 1 pW
- Umluftleistung:
- max. Normalbetrieb 336m³/h
- Intensivstufe 574 m³/h

Komfort

- Kochfeld
- (mit passendem Kochfeld)
- Luftgütesensor 1.1
- vollautomatische Dunstabzugshaube

Technische Informationen

- Metallfettfilter, spülmaschinene geeignet
- Kassette mit Edelstahlrahmen
- Sättigungsanzeige für Metall- und Aktivkohlefilter
- Arbeitsplatzbeleuchtung mit 4 x 3W LED-Modul
- Dimm-Funktion
- Softlight
- Beleuchtungsstärke: 682 lux
- Farbtemperatur: 3500 K
- Elektronische Steuerung über Fernbedienung
- Infrarot-Fernbedienung
- 3 Leistungsstufen + 2 Intensivstufen
- Intensivstufe mit automatischer Rückstellung
- Automatischer dreistufiger Gebläsenachlauf mit digitaler Anzeige
- Länge Anschlusskabel: 1.3 m mit Stecker
- Remote Monitoring und Control für die Vernetzung von Hausgeräten und eine Bedienung per Smartphone oder Tablet (nur in Ländern, in denen Home Connect Service verfügbar ist)
- Die Home Connect Funktionalität lässt sich durch die Einbindung zahlreicher Anwendungen externer Kooperationspartner

(Partnering) beliebig erweitern

- Sprachsteuerung über gängige Sprachassistenten möglich
- Intervall-Funktion: über Home Connect verfügbar
- Silence-Funktion: über Home Connect verfügbar

Umwelt und Sicherheit

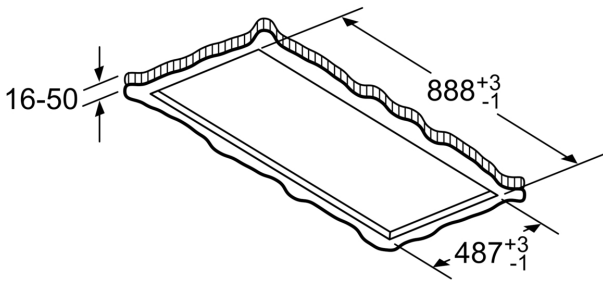
- Energieeffizienzklasse: B (auf einer Energieeffizienzklassen-Skala von A+++ bis D)
- Durchschnittlicher Energieverbrauch: 35.1 kWh/Jahr*
- Lüfter-Effizienzklasse: A*
- Beleuchtungs-Effizienzklasse: A*
- Fettfilter-Effizienzklasse: E*
- Gesamtanschlusswert: 204 W

Maße

- Gerätemaße (BxT): 900 x 500 mm
- Einbaumaße (HxBxT): 189 x 888 x 487 mm
- Abluftstutzen ø 150 mm

N 70, DECKENLÜFTER, 90 CM, WEISS
194CBS8W0

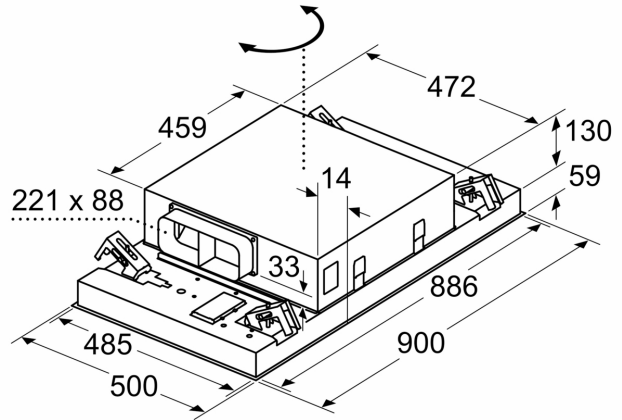
Maßzeichnungen



Nicht direkt in die Gipskartonplatte oder ähnliche Leichtbaustoffe der abgehängten Decke montieren. Geeignetes Untergerüst erforderlich, das fest in der Betondecke fixiert ist.

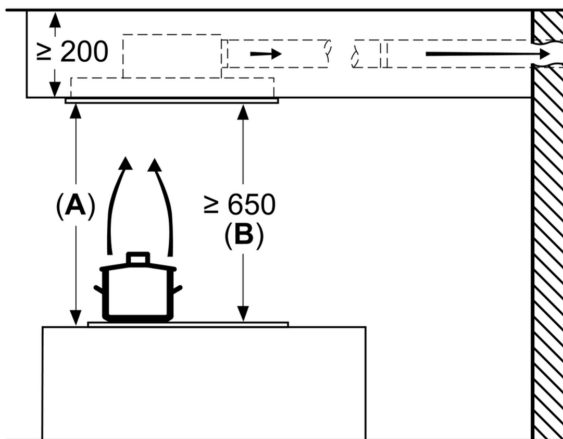
Maße in mm

Maße in mm



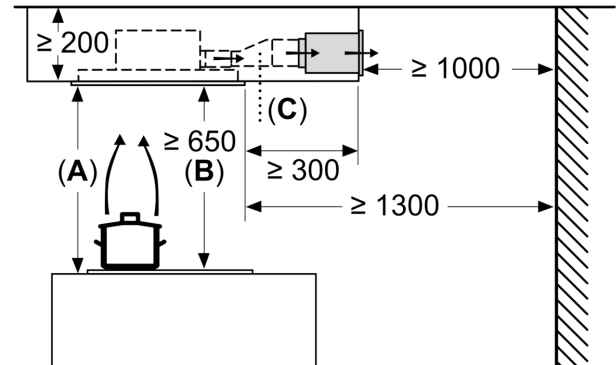
Lüfterauslass kann in alle vier Richtungen gedreht werden

Maße in mm
Abluft



A: Optimale Performance 700-1500
B: Ab Oberkante Topfträger

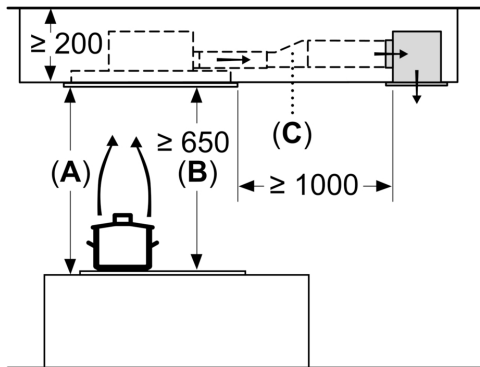
Maße in mm
Umluft



A: Optimale Performance 700-1500
B: Ab Oberkante Topfträger
C: Verbindungsstück (von einem Flachkanal auf einen Rundkanal). Nicht im Lieferumfang enthalten.

Maßzeichnungen

Maße in mm
Umluft



- A:** Optimale Performance 700-1500
- B:** Ab Oberkante Topfträger
- C:** Verbindungsstück (von einem Flachkanal auf einen Rundkanal). Nicht im Lieferumfang enthalten.