

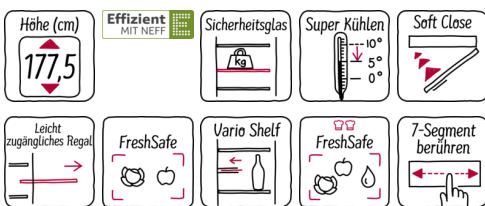
N 70, Einbau-Kühlschrank, 177.5 x 56 cm
KI1813D30



COOKING PASSION SINCE 1877



A++



Ausstattung

Technische Daten

Bauform : Eingebaut
 Anzahl Verdichter : 1
 Anzahl unabhängiger Kühlkreisläufe : 1
 Gerätebreite (mm) : 558
 Höhe (mm) : 1772
 Gerätetiefe (mm) : 545
 Nettogewicht (kg) : 66,465
 Nischenmaße (H x B x T) (mm) : 1775.0 x 560 x 550
 Dekorrahmen/ - platte : Nicht möglich
 Türanschlag : rechts wechselbar
 Anzahl verstellbarer Ablagen-Kühlteil (Stck) : 6
 Flaschenregale : Ja
 Frostfree System : Nein
 Innenlüfter : Ja
 Scharniere wechselbar : Ja
 Länge Netzkabel (cm) : 230
 Schalleistung (dB(A) re 1 pW) : 37
 Multi-Flow Air Tower : Nein
 Energiesparfunktion : Nein
 Kältetechnik : 1 Kompressor /1 Kältekreislauf
 Superkühlen-Taste : Ja
 Temperaturkontrollierte Schublade : Nein
 Luftfeuchtigkeit Kontrollschublade : Ja
 Number of Door Bins - Refrigerator : 5
 Tür Einstellmöglichkeiten - Kühlen : Nein
 Tilt-out door bins in fridge : Ja
 Gallon Storage : Ja
 Anzahl der Lagerkapazität : 2
 Anzahl Ablageflächen Kühlen : 7
 motorisierte Ablage : Nein
 Material der Ablagen : Glas
 Tür offen Anzeige Gefrierteil : Ja
 Anschlusswert (W) : 90
 Absicherung (A) : 10
 Spannung (V) : 220-240
 Frequenz (Hz) : 50
 Approbationszertifikate : CE, VDE
 Gerätefarbe : Nicht zutreffend
 Dekorrahmen/ - platte : Nicht möglich
 Art der Installation : Vollintegrierbar
 Schalleistung (dB(A) re 1 pW) : 37
 Energy Star Qualified : Nein
 Steckerart : Schuko-/Gardym.Erdung
 Ausschnittsmaße : x x
 Abmessungen des verpackten Gerätes (in) : 72.44 x 24.40 x 25.19
 Nettogewicht (lbs) : 147
 Bruttogewicht (lbs) : 159

Sonderzubehör

Z10020 Z10020 Flaschenablage



4 242004 164982

N 70, Einbau-Kühlschrank, 177,5 x 56 cm

KI1813D30

Ausstattung

Leistung und Verbrauch

- Energie-Effizienz-Klasse: A++
- Energieverbrauch: 116 kWh/Jahr
- Nutzinhalt gesamt: 319 l
- Geräuschwert: 37 dB(A) re 1 pW
- Klimaklasse SN-T

Design

- LED Beleuchtung
- Innenausstattung mit Metall-Applikationen

Komfort und Sicherheit

- TouchControl - Elektronische Temperaturregelung, exakt digital ablesbar
- VitaControl - Konstante Temperatur durch intelligente Sensortechnik
- Vollautomatische Abtauung im Kühlraum
- Akustischer Türalarm

Kühlteil

- Kühlraum: 319 l Nutzinhalt
- 7 Abstellflächen aus Sicherheitsglas (6 höhenverstellbar), davon 1 x VarioShelf, 2 Glasplatten ausziehbar
- VarioShelf: teilbare Glasplatte zur Nutzung auch für hohe Gefäße
- easyAccessShelf: ausziehbare Glasplatte mit erhöhtem Rand für bessere Übersicht und leichten Zugriff
- 6 Türabsteller, davon 1 Butter-/ Käsefach
- HydroFresh Schublade auf Teleskopschienen mit Feuchteregulierung - hält Obst und Gemüse bis zu 2 x länger frisch!
- Gemüsebehälter auf Teleskopschienen
- Ventilator mit Aktivkohlefilter für besseren Geruch und Hygiene

Maße

- Gerätemaße (H x B x T): 177,2 cm x 55,8 cm x 54,5 cm
- Nischenmaße (H x B x T): 177,5 cm x 56,0 cm x 55,0 cm

Technische Informationen

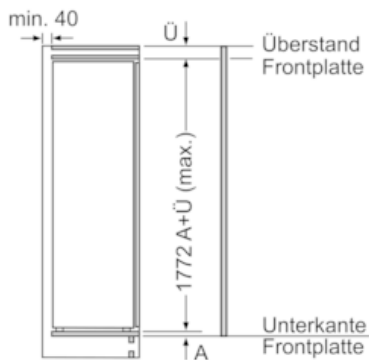
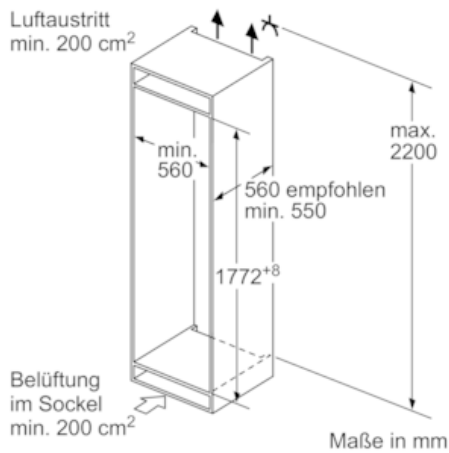
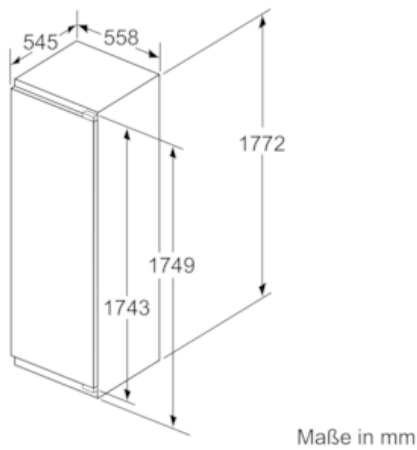
- Türanschlag rechts, wechselbar
- Anschlusswert: 90 W
- 220 - 240 V
- Transportgriffe

Zubehör

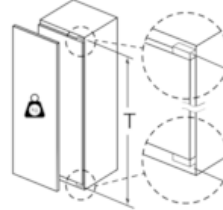
- 2 x Eierablage
- Flaschenkamm

N 70, Einbau-Kühlschrank, 177.5 x 56 cm
KI1813D30

Maßzeichnungen



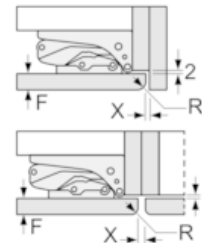
Maximal zulässiges Gewicht der Möbelfronten



Montierte Möbeltüren, die das zulässige Gewicht überschreiten, können zu Beschädigungen und zu Funktionsbeeinträchtigung am Scharnier führen.

T: Gerätetürhöhe inklusive Scharniere in mm:	ungedämpftes Scharnier, Tür in kg:	gedämpftes Scharnier, Tür in kg:
1500-1750	22	22

Maße in mm
Empfehlung Spaltmaße für Flachscharnier



F	R	X
16-19	0-3	2,5
20	0-1	3
	2-3	2,5
21	0-1	3
	2-3	2,5
22	0	4
	1	3,5
	2-3	3

Die in der Tabelle empfohlenen Spaltmaße sind einzuhalten, um eine kollisionsfreie Öffnung der Gerätetüre zu gewährleisten und Beschädigungen am Küchenmöbel zu vermeiden.