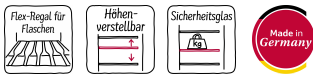


N 70, EINBAU-KÜHLSCHRANK, 177.2 X 55.8 CM,
FLACHSCHARNIER MIT SOFTEINZUG
K1816DD0



- ✓ Fresh Safe 1 <0°C>: ideal zum Aufbewahren von Obst, Gemüse, Fisch und Fleisch.
- ✓ Flexibles Flaschengitter: Flaschenhalter und Abstellfläche in einem.
- ✓ Flex Cooling: mit handlichen Türabstellern und flexiblen Einhängeschienen passt sich Ihr Kühlschrank perfekt an ihre ganz persönlichen Lebensgewohnheiten an.
- ✓ Höhenverstellbare Böden: flexible Glasböden schaffen den Platz, den Sie für inspirierende Gerichte in Ihrem Kühlschrank benötigen.
- ✓ Sicherheitsglas: unsere Ablagen aus Sicherheitsglas kühlen flexibel und sorgenfrei große Mengen an Köstlichkeiten.

Ausstattung

Technische Daten

Bruttogewicht:	136.000 lbs
Energieeffizienzklasse ¹ :	D
Durchschnittlicher Energieverbrauch in Kilowattstunden pro Jahr (kWh/a) (EU 2017/1369):	91 kWh/annum
Summe der Volumen der Tiefkühlfächer (EU 2017/1369):	0 l
Summe der Volumen der Kaltlagerfächer und Kühlfächer:	310 l
Geräuschwert:	34 dB(A) re 1pW
Geräusch-Effizienzklasse:	B
Bauform:	Einbau
Anzahl Verdichter:	1
Anzahl unabhängiger Kühlkreisläufe:	1
Breite:	558 mm
Höhe:	1772 mm
Gerätetiefe:	548 mm
Nettogewicht:	57.3 kg
Nischenmaße für Installation (H x B x T):	1775x560x550 mm
Dekorrahmen/ - platte:	Nicht möglich
Türanschlag:	Rechts wechselbar
Anzahl verstellbarer Ablagen-Kühlteil (Stck):	4
Flaschenregale:	Nein
Innenlüfter:	Ja
Scharniere wechselbar:	Ja
Länge Anschlusskabel:	230 cm
Multi-Flow Air Tower:	Nein
Energiesparfunktion:	Nein
Kältetechnik:	1 Kompressor / 1 Kältekreislauf
Superkühlen-Taste:	Ja
Temperaturkontrollierte Schubalde:	Nein
Luftfeuchtigkeit Kontrollschublade:	Nein
Anzahl Türabsteller - Kühlteil:	8
Tür Einstellmöglichkeiten - Kühlen:	Ja
Tilt-out door bins in fridge:	Ja
Gallon Storage:	Ja
Anzahl der Lagerkapazität:	2
motorisierte Ablage:	Nein
Material der Ablagen:	Glas
Tür offen Anzeige Gefrierteil:	Nein
Absicherung:	10 A
Spannung:	220-240 V
Frequenz:	50 Hz
Dekorrahmen/ - platte:	Nicht möglich
Gerätetyp:	Vollintegriert
Energy Star Qualified:	Nein
Steckerart:	Schuko-/Gardy.m.Erdung
Ausschnittsmaße:	1

¹ auf einer Energieeffizienzklassen-Skala von A bis G

Abmessungen des verpackten Gerätes: 72,44 x 24,01 x 25,19
Nettogewicht: 126.000 lbs



N 70, EINBAU-KÜHLSCHRANK, 177.2 X 55.8 CM,
FLACHSCHARNIER MIT SOFTEINZUG
K1816DDO

Ausstattung

- Integrierter Einbau-Kühlautomat
- Flachscharnier, Türschliesshilfe mit Dämpfung und Softeinzug

Leistung und Verbrauch

- Energieeffizienzklasse: D
- Nutzinhalt gesamt: 310 l
- Energieverbrauch / Jahr: 91 kWh/a
- Geräuscheffizienzklasse / Geräusch-Wert: B / 34 dB

Design

- LED Beleuchtung

Komfort und Sicherheit

- Elektronische Temperaturregelung über LED ablesbar
- Optische und akustische Warneinrichtung bzw. Aktivwarnsystem bei geöffneter Tür
- Superkühlen mit automatischer Deaktivierung
- Vollautomatische Abtauung im Kühlraum
- Reinigungsfreundlicher, heller Innenraum

Kühlteil

- Nutzinhalt Kühlfächer: 310 l
- 6 Abstellflächen aus Sicherheitsglas, davon 4 höhenverstellbar
- 8 Türabsteller
- Flexibles Flaschengitter

Frischhaltesystem

- 1 FreshSafe Schublade mit Feuchtigkeitsregelung hält länger frisch.
- 1 FreshSafe Box - Der ideale Ort zur optimalen Lagerung für Ihr Obst und Gemüse.

Technische Informationen

- Türanschlag rechts, wechselbar
- Einbau, vollintegriert
- Klimaklasse: SN-ST
- 220 - 240 V

Maße

- Nischenmaße (H x B x T): 177.5 cm x 56.0 cm x 55.0 cm
- Gerätemaße (H x B x T): 177.2 cm x 55.8 cm x 54.8 cm

Zubehör

- 1 x Schwerlastsatz

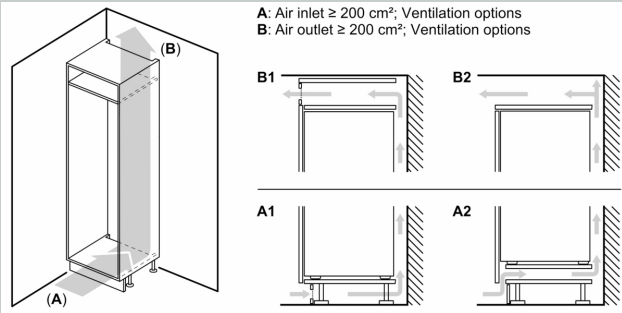
Länderspezifische Optionen

- Auf Basis der Ergebnisse der Normprüfung über 24 Std. Tatsächlicher Verbrauch abhängig von Nutzung/Standort des Geräts.

Sonderzubehör

N 70, EINBAU-KÜHLSCHRANK, 177.2 X 55.8 CM,
 FLACHSCHARNIER MIT SOFTEINZUG
 K11816DDO

Maßzeichnungen



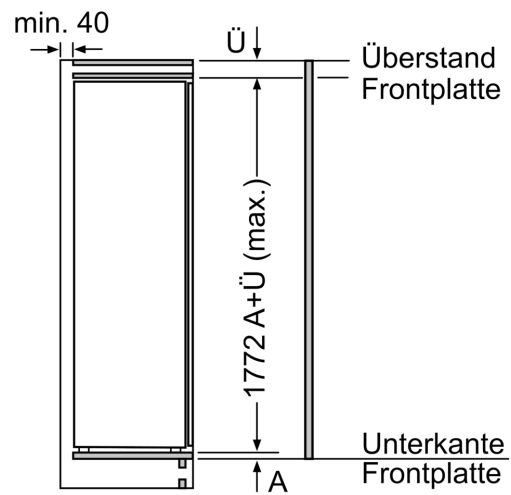
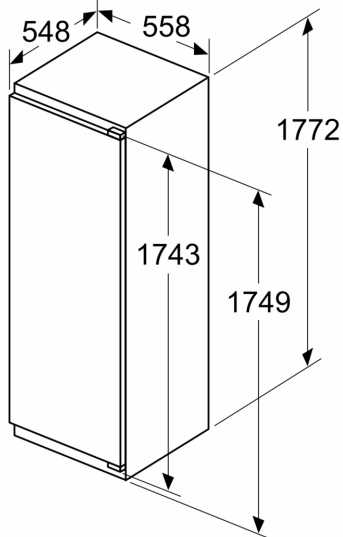
Maximal zulässiges Gewicht der Möbelfronten

Montierte Möbelfronten, die das zulässige Gewicht überschreiten, können zu Beschädigungen und zu Funktionsbeeinträchtigungen der Scharniere führen

Δ Gewicht
 A: Gerätetürhöhe inklusive Scharniere in mm
 B: Ungedämpftes Scharnier, Möbelfront in kg
 C: Gedämpftes Scharnier, Möbelfront in kg
 D: Zusätzliche mögliche Last in kg mit Schwerlastsatz

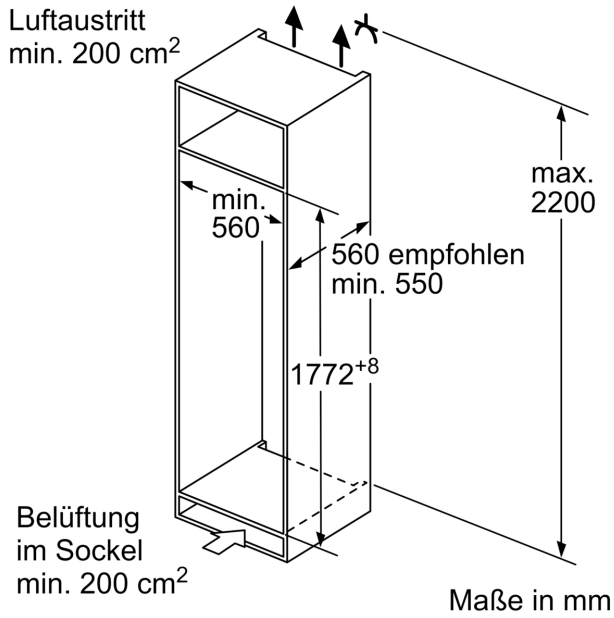
A	B	C	D
1500-1750	22	22	B+5 / C+5
720-1400	19	19	
A1	15	19	
A2	15	19	

Maße in mm

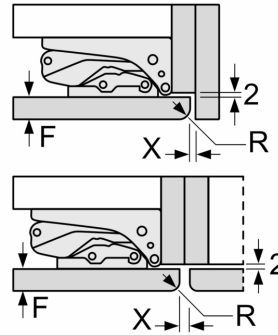


Maße in mm

Maßzeichnungen



Maße in mm
Empfehlung Spaltmaße für Flachscharnier



F	R	X
16-19	0-3	2,5
20	0-1	3
	2-3	2,5
21	0-1	3
	2-3	2,5
22	0	4
	1	3,5
	2-3	3

Die in der Tabelle empfohlenen Spaltmaße sind einzuhalten, um eine kollisionsfreie Öffnung der Gerätetüre zu gewährleisten und Beschädigungen am Küchenmöbel zu vermeiden.