

N 30, EINBAU-KÜHLSCHRANK MIT GEFRIERFACH,  
102.1 X 54.1 CM, SCHLEPPSCHARNIER  
K12321SE0



Sonderzubehör

KS6B0RZ0	Flaschenablage
KSGG0MZ0	Butterdose

- ✓ Fresh Safe: Schublade für flexible Lagermöglichkeiten von Obst und Gemüse.
- ✓ Höhenverstellbare Böden: flexible Glasböden schaffen den Platz, den Sie für inspirierende Gerichte in Ihrem Kühlschrank benötigen.
- ✓ Sicherheitsglas: unsere Ablagen aus Sicherheitsglas kühlen flexibel und sorgenfrei große Mengen an Köstlichkeiten.
- ✓ Eco Air Flow: konstante Luftzirkulation für optimale Temperaturen und gleichmäßiges Kühlen.
- ✓ LED-Beleuchtung: angenehm helles Licht im gesamten Kühlschrank mit langlebigen LEDs.

Ausstattung

Technische Daten

Bruttogewicht:	81.000 lbs
Energieeffizienzklasse <sup>1</sup> :	E
Durchschnittlicher Energieverbrauch in Kilowattstunden pro Jahr (kWh/a) (EU 2017/1369):	145 kWh/annum
Summe der Volumen der Tiefkühlfächer (EU 2017/1369):	15 l
Summe der Volumen der Kaltlagerfächer und Kühlfächer:	132 l
Geräuschwert:	35 dB(A) re 1pW
Geräusch-Effizienzklasse:	B
Bauform:	Einbau
Anzahl Verdichter:	1
Anzahl unabhängiger Kühlkreisläufe:	1
Breite:	541 mm
Höhe:	1021 mm
Gerätetiefe:	548 mm
Nettogewicht:	33.7 kg
Nischenmaße für Installation (H x B x T):	1025x560x550 mm
Dekorrahmen/ - platte:	Nicht möglich
Türanschlag:	Rechts wechselbar
Anzahl verstellbarer Ablagen-Kühlteil (Stck):	2
Flaschenregale:	Nein
Frostfree System:	Nicht zutreffend
Innenlüfter:	Nein
Scharniere wechselbar:	Ja
Länge Anschlusskabel:	230 cm
Geräusch:	35 dB(A) re 1pW
Multi-Flow Air Tower:	Nein
Energiesparfunktion:	Nein
Kältetechnik:	1 Kompressor / 1 Kältekreislauf
Superkühlen-Taste:	Ja
Temperaturkontrollierte Schublade:	Nein
Luftfeuchtigkeit Kontrollschublade:	Nein
Anzahl Türabsteller - Kühlteil:	3
Tür Einstellmöglichkeiten - Kühlen:	Ja
Tilt-out door bins in fridge:	Nein
Gallon Storage:	Ja
Anzahl der Lagerkapazität:	1
motorisierte Ablage:	Nein
Material der Ablagen:	Glas
Tür offen Anzeige Gefrierteil:	Nein
Absicherung:	10 A
Spannung:	220-240 V
Frequenz:	50 Hz
Lagerung bei Stromausfall (h):	10 h
Dekorrahmen/ - platte:	Nicht möglich
Gerätetyp:	Vollintegriert
Geräusch:	35 dB(A) re 1pW

<sup>1</sup> auf einer Energieeffizienzklassen-Skala von A bis G

Energy Star Qualified: ..... Nein  
Steckerart: .....Schuko-/Gardy.m.Erdung  
Ausschnittsmaße: ..... X  
Abmessungen des verpackten Gerätes: ..... 42.91 x 24.40 x 25.19  
Nettogewicht: ..... 74.000 lbs



N 30, EINBAU-KÜHLSCHRANK MIT GEFRIERFACH,  
102.1 X 54.1 CM, SCHLEPPSCHARNIER  
K12321SEO

## Ausstattung

- Schleppscharnier, nein
- Integrierter Einbau-Kühlautomat

### Sonderzubehör

### Leistung und Verbrauch

- Energieeffizienzklasse: E
- Nutzinhalt gesamt: 147 l
- Nutzinhalt Kühlfächer: 132 l
- Energieverbrauch / Jahr: 145 kWh/a
- Klimaklasse: SN-ST
- SuperGefrieren: ja
- Geräuscheffizienzklasse / Geräusch-Wert: B / 35 dB

### Design

- LED Beleuchtung

### Komfort und Sicherheit

- Elektronische Temperaturregelung über LED ablesbar
- easy Installation
- Superkühlen mit automatischer Deaktivierung
- Einbau, vollintegriert
- Schleppscharnier
- Reinigungsfreundlicher, heller Innenraum
- 1 Kompressor /1 Kältekreislauf

### Kühlteil

- 3 Abstellflächen aus Sicherheitsglas, davon 2 höhenverstellbar
- 3 Türabsteller
- 1 Flaschenabsteller, 2 Türabsteller

### Frischhaltesystem

- Obst und Gemüse bleibt in der Fresh Safer 1 Box mit Wellenboden länger frisch.

### Gefrierteil

- 1 Gefrierfach mit Klappe
- Nutzinhalt Tiefkühlfächer: 15 l
- Gefriervermögen in 24 Std.: 3 kg
- Temperature rise time : 10 h

### Maße

- Gerätemaße ( H x B x T): 102.1 cm x 54.1 cm x 54.8 cm
- Nischenmaße (H x B x T): 102.5 cm x 56.0 cm x 55.0 cm

### Technische Informationen

- 220 - 240 V

### Zubehör

- 1 x Eiswürfelschale

### Länderspezifische Optionen

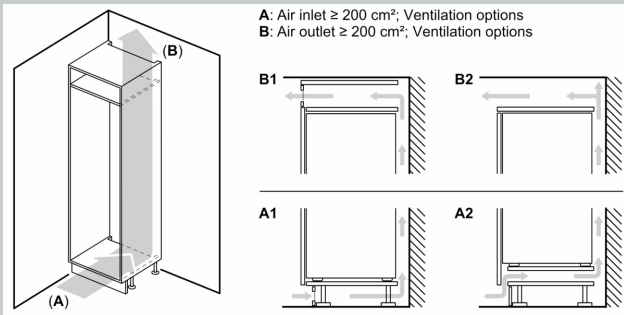
- Auf Basis der Ergebnisse der Normprüfung über 24 Std. Tatsächlicher Verbrauch abhängig von Nutzung/Standort des Geräts.

### Umwelt und Sicherheit

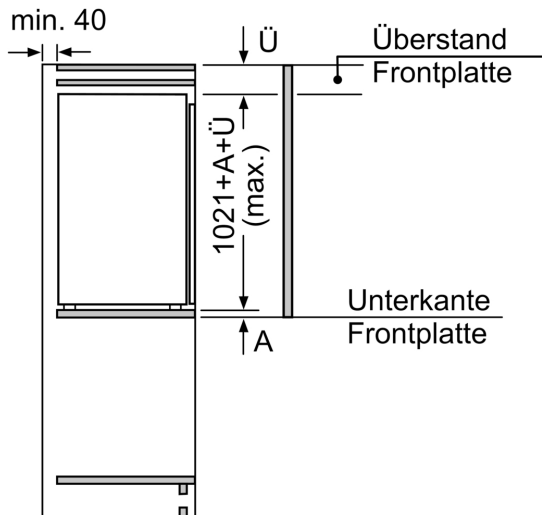
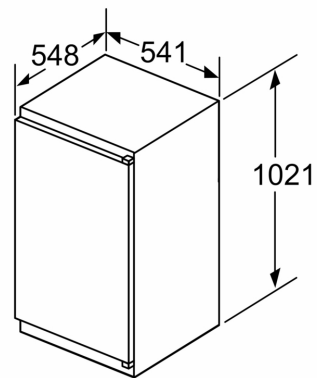
### Montage

N 30, EINBAU-KÜHLSCHRANK MIT GEFRIERFACH,  
102.1 X 54.1 CM, SCHLEPPSCHARNIER  
K12321SE0

Maßzeichnungen

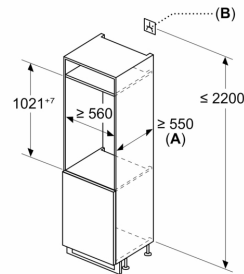


Maße in mm



Maße in mm

Maße in mm



A:  $\geq 560 \text{ mm}$  (empfohlen)  
B: Steckdose