

N 70, EINBAU-KÜHLSCHRANK MIT GEFRIERFACH,
177.2 X 55.8 CM, FLACHSCHARNIER MIT
SOFTEINZUG
KI2826DDO



Sonderzubehör

KSGG0MZ0 Butterdose

- ✓ Fresh Safe 1 <0°C>: ideal zum Aufbewahren von Obst, Gemüse, Fisch und Fleisch.
- ✓ Flex Cooling: mit handlichen Türabstellern und flexiblen Einhängeschienen passt sich Ihr Kühlschrank perfekt an ihre ganz persönlichen Lebensgewohnheiten an.
- ✓ Flexibles Flaschengitter: Flaschenhalter und Abstellfläche in einem.
- ✓ Höhenverstellbare Böden: flexible Glasböden schaffen den Platz, den Sie für inspirierende Gerichte in Ihrem Kühlschrank benötigen.
- ✓ Individuelle Temperaturregelung: nachhaltiges Kühlen angepasst an Ihre individuellen Bedürfnisse.

Ausstattung

Technische Daten

Bruttogewicht:	139.000 lbs
Energieeffizienzklasse ¹ :	D
Durchschnittlicher Energieverbrauch in Kilowattstunden pro Jahr (kWh/a) (EU 2017/1369):	142 kWh/annum
Summe der Volumen der Tiefkühlfächer (EU 2017/1369):	34 l
Summe der Volumen der Kaltlagerfächer und Kühlfächer:	246 l
Geräuschwert:	34 dB(A) re 1pW
Geräusch-Effizienzklasse:	B
Bauform:	Einbau
Anzahl Verdichter:	1
Anzahl unabhängiger Kühlkreisläufe:	1
Breite:	558 mm
Höhe:	1772 mm
Gerätetiefe:	548 mm
Nettogewicht:	58.5 kg
Nischenmaße für Installation (H x B x T):	1775x560x550 mm
Dekorrahmen/ - platte:	Nicht möglich
Türanschlag:	Rechts wechselbar
Anzahl verstellbarer Ablagen-Kühlteil (Stck):	3
Flaschenregale:	Nein
Frostfree System:	Nicht zutreffend
Innenlüfter:	Ja
Scharniere wechselbar:	Ja
Länge Anschlusskabel:	230 cm
Multi-Flow Air Tower:	Nein
Energiesparfunktion:	Nein
Kältetechnik:	1 Kompressor / 1 Kältekreislauf
Superkühlen-Taste:	Ja
Temperaturkontrollierte Schublade:	Nein
Luftfeuchtigkeit Kontrollschublade:	Nein
Anzahl Türabsteller - Kühlteil:	6
Tür Einstellmöglichkeiten - Kühlen:	Ja
Tilt-out door bins in fridge:	Ja
Gallon Storage:	Ja
Anzahl der Lagerkapazität:	2
motorisierte Ablage:	Nein
Material der Ablagen:	Glas
Tür offen Anzeige Gefrierteil:	Nein
Absicherung:	10 A
Spannung:	220-240 V
Frequenz:	50 Hz
Lagerung bei Stromausfall (h):	18 h
Dekorrahmen/ - platte:	Nicht möglich
Gerätetyp:	Vollintegriert
Energy Star Qualified:	Nein

¹ auf einer Energieeffizienzklassen-Skala von A bis G

Steckerart:Schuko-/Gardym.Erdung
Ausschnittsmaße: x
Abmessungen des verpackten Gerätes: 72.44 x 24.01 x 25.19
Nettogewicht: 129.000 lbs



N 70, EINBAU-KÜHLSCHRANK MIT GEFRIERFACH,
177.2 X 55.8 CM, FLACHSCHARNIER MIT
SOFTEINZUG
KI2826DDO

Ausstattung

Leistung und Verbrauch

- Energieeffizienzklasse: D
- Nutzinhalt gesamt: 280 l
- Nutzinhalt Kühlfächer: 246 l
- Energieverbrauch / Jahr: 142 kWh/a
- SuperGefrieren: ja
- Geräuscheffizienzklasse / Geräusch-Wert: B / 34 dB

Design

- LED Beleuchtung

Komfort und Sicherheit

- Getrennte, elektronische Temperaturregelung, über LED ablesbar
- 1 Kompressor /1 Kältekreislauf
- Superkühlen mit automatischer Deaktivierung
- Optische und akustische Warneinrichtung bzw. Aktivwarnsystem bei geöffneter Tür

Kühlteil

- 5 Abstellflächen aus Sicherheitsglas, davon 3 höhenverstellbar
- 2 Flaschenabsteller, 2 Türabsteller
- Flexibles Flaschengitter

Frischhaltesystem

- 1 FreshSafe Schublade mit Feuchtigkeitsregelung hält länger frisch.
- 1 FreshSafe Box - Der ideale Ort zur optimalen Lagerung für Ihr Obst und Gemüse.

Gefrierteil

- Nutzinhalt Tiefkühlfächer: 34 l
- Gefriervermögen in 24 Std.: 2.5 kg
- 1 Gefrierfach mit Klappe
- Temperature rise time : 18 h

Maße

- Gerätemaße (H x B x T): 177.2 cm x 55.8 cm x 54.8 cm

Technische Informationen

- Türanschlag rechts, wechselbar
- Höhenverstellbare Füße vorne, Rollen hinten
- 220 - 240 V
- Klimaklasse: SN-ST

Zubehör

- 1 x Schwerlastsatz, 1 x Eiswürfelschale

Länderspezifische Optionen

- Auf Basis der Ergebnisse der Normprüfung über 24 Std. Tatsächlicher Verbrauch abhängig von Nutzung/Standort des Geräts.

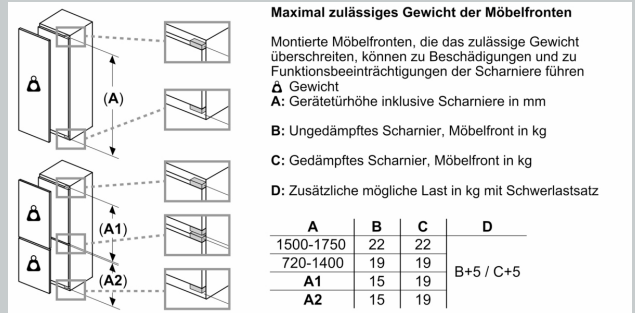
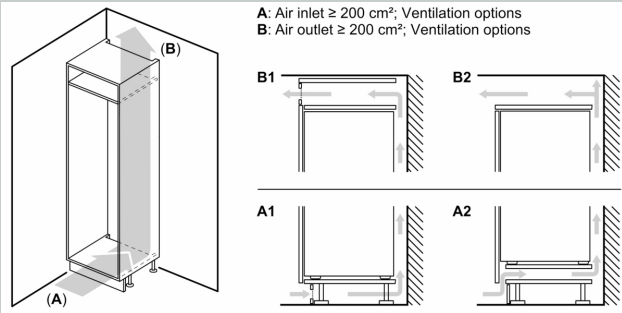
Umwelt und Sicherheit

Montage

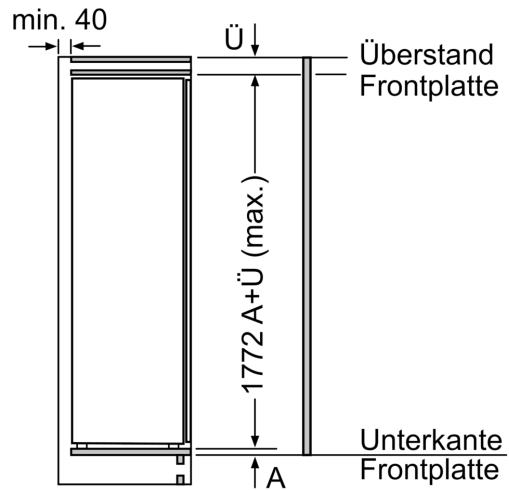
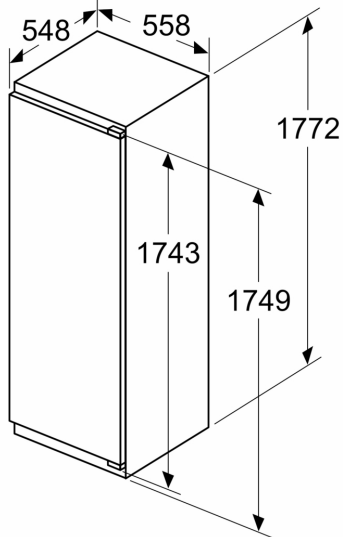
Sonderzubehör

N 70, EINBAU-KÜHLSCHRANK MIT GEFRIERFACH,
 177.2 X 55.8 CM, FLACHSCHARNIER MIT
 SOFTEINZUG
 K12826DDO

Maßzeichnungen

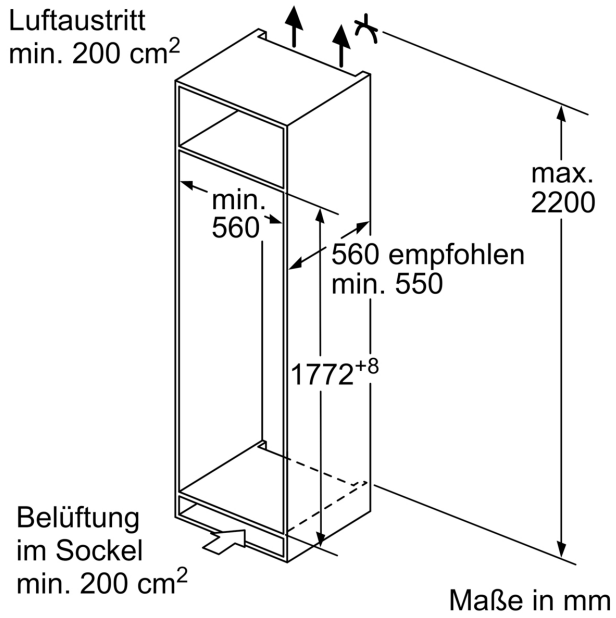


Maße in mm

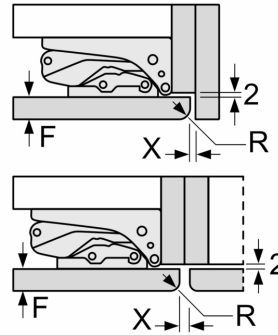


Maße in mm

Maßzeichnungen



Maße in mm
Empfehlung Spaltmaße für Flachscharnier



F	R	X
16-19	0-3	2,5
20	0-1	3
	2-3	2,5
21	0-1	3
	2-3	2,5
22	0	4
	1	3,5
	2-3	3

Die in der Tabelle empfohlenen Spaltmaße sind einzuhalten, um eine kollisionsfreie Öffnung der Gerätetüre zu gewährleisten und Beschädigungen am Küchenmöbel zu vermeiden.