

N 90, VAKUUMIERSCHUBLADE, 60 X 14 CM, FLEX
DESIGN
N29XA11Y1



Zubehör

klein, 50 x Vakuumierbeutel, groß, 1 x Adapter, Vakuumieren außerhalb der Kammer, 1 x Vakuumschlauch, 1 x Adapter für Flaschenverschlüsse, 3 x Verschlüsse, Vakuumieren von Flaschen

Sonderzubehör

Z1365WX0 Kabelloses Speisethermometer, Z9014AY0 FlexDesign A.Grey 14 WD/SD 14, Z9014BY0 FlexDesign B.Bronze 14 WD/SD 14, Z9014DY0 FlexDesign D.Black 14 WD/SD 14, Z9014MY0 FlexDesign M.Silver 14 WD/SD 14, Z9060AY0 (SC)FlexDesign A.Grey 60 Oven 60, Z9060BY0 (SC)FlexDesign B.Bronze 60 Oven 60, Z9060DY0 (SC)FlexDesign D.Black 60 Oven 60, Z9060MY0 (SC)FlexDesign M.Silver 60 Oven 60, Z9075AY0 SC FlexDesign A.Grey 75 WD 14 + 60, Z9075BY0 SC FlexDesign B.Bronze 75 WD 14 + 60, Z9075DY0 SC FlexDesign D.Black 75 WD 14 + 60, Z9075MY0 SC FlexDesign M.Silver 75 WD 14 + 60, Z9098AY0 SC FlexDesign A.Grey 98 60 + MW 38, Z9098BY0 SC FlexDesign B.Bronze 98 60 + MW 38, Z9098DY0 SC FlexDesign D.Black 98 60 + MW 38, Z9098MY0 SC FlexDesign M.Silver 98 60 + MW 38, Z9105AY0 SC FlexDesign A.Grey 105 60 + 45, Z9105BY0 SC FlexDesign B.Bronze 105 60 + 45, Z9105DY0 SC FlexDesign D.Black 105 60 + 45, Z9105MY0 SC FlexDesign M.Silver 105 60 + 45, Z912AAY0 SC FlexDesign A.Grey 120 WD14+60+45, Z912ABY0 SC FlexDesign B.Bronze 120 WD14+60+45, Z912ADY0 SC FlexDesign D.Black 120 WD14+60+45, Z912AMY0 SC FlexDesign M.Silver 120 WD14+60+45, Z912BAY0 SC FlexDesign A.Grey 120 60+60, Z912BBY0 SC FlexDesign B.Bronze 120 60+60, Z912BDY0 SC FlexDesign D.Black 120 60+60, Z912BMY0 SC FlexDesign M.Silver 120 60+60, Z990AAY0 SC FlexDesign A.Grey 90 WD 29 + 60, Z990ABY0 SC FlexDesign B.Bronze 90 WD 29 + 60, Z990ADY0 SC FlexDesign D.Black 90 WD 29 + 60, Z990AMY0 SC FlexDesign M.Silver 90 WD 29 + 60

Sonderzubehör

Z9014AY0 FlexDesign A.Grey 14 WD/SD 14, Z9014BY0 FlexDesign B.Bronze 14 WD/SD 14, Z9014DY0 FlexDesign D.Black 14 WD/SD 14, Z9014MY0 FlexDesign M.Silver 14 WD/SD 14, Z9075AY0 SC FlexDesign A.Grey 75 WD 14 + 60, Z9075BY0 SC FlexDesign B.Bronze 75 WD 14 + 60, Z9075DY0 SC FlexDesign D.Black 75 WD 14 + 60, Z9075MY0 SC FlexDesign M.Silver 75 WD 14 + 60, Z912AAY0 SC FlexDesign A.Grey 120 WD14+60+45, Z912ABY0 SC FlexDesign B.Bronze 120 WD14+60+45, Z912ADY0 SC FlexDesign D.Black 120 WD14+60+45, Z912AMY0 SC FlexDesign M.Silver 120

- ✓ Sous-vide – besonders schonendes Dampfgaren im Vakuumierbeutel bei niedriger Temperatur
- ✓ Vakuumieren außerhalb der Vakuumschublade – für mehr Flexibilität beim Vakuumieren von größeren Glas- und Kunststoffbehältern
- ✓ Push & Pull: öffnen oder schließen Sie Ihre Schublade durch leichtes Antippen der Oberfläche.
- ✓ Vakuumieren: die Vakuumschublade versiegelt Ihre Lieblings Speisen mit einem Vakuum von max. 99 %.

Ausstattung

Technische Daten

Bauform: Einbau
 Abmessungen des Gerätes: 140x596x542 mm
 Abmessungen des verpackten Gerätes: 230x660x660 mm
 Nischenmaße für Installation (H x B x T): 141 x 560 x 550 mm
 Bedienelemente: TouchControl
 Zeitsteuerung: Keine Zeitvorwahl
 Absicherung: 6 A
 Spannung: 220-240 V
 Frequenz: 50; 60 Hz
 Steckerart: Schuko-/Gardym.Erdung
 Ausschnittsmaße: x
 Abmessungen des verpackten Gerätes: 9.05 x 25.98 x 25.98
 Nettogewicht: 71.000 lbs
 Bruttogewicht: 75.000 lbs
 Länge Anschlusskabel: 150 cm
 Nischenmaße für Installation (H x B x T): 141 x 560 x 550 mm
 Abmessungen des Gerätes: 140x596x542 mm
 Abmessungen des verpackten Gerätes: 230x660x660 mm
 Nettogewicht: 32.2 kg
 Bruttogewicht: 34.0 kg
 Integriertes Zubehör: 50 x Vakuumierbeutel, klein, 50 x Vakuumierbeutel, groß, 1 x Adapter, Vakuumieren außerhalb der Kammer, 1 x Vakuumschlauch, 1 x Adapter für Flaschenverschlüsse, 3 x Verschlüsse, Vakuumieren von Flaschen



WD14+60+45, ZC060AY0 KVA FlexDesign SC A.Grey, ZC060BY0
KVA FlexDesign SC B.Bronze, ZC060DY0 KVA FlexDesign SC
D.Black, ZC060MY0 KVA FlexDesign SC M.Silver

N 90, VAKUUMIERSCHUBLADE, 60 X 14 CM, FLEX
DESIGN
N29XA11Y1

Ausstattung

Vakuumierungsstufen:

- 3 Vakuumierungsstufen für das Vakuumieren in der Kammer, maximal 99%
- 3 Vakuumierungsstufen für das Vakuumieren außerhalb der Kammer, maximal 90%

Design

- Garraum aus Edelstahl
- Bedienelemente: Touch Control beleuchtet
- Bedienung über Sensortasten

Komfort

- Garraumvolumen: 8 l
- push&pull
- Automatische Anschlusserkennung für das Vakuumieren außerhalb der Kammer
- Trocknungsprogramm für Vakuumpumpe

Zubehör

- 1 x Adapter für Flaschenverschlüsse, 1 x Adapter, Vakuumieren auß. der Kammer, 50 x Vakuumierbeutel, groß, 50 x Vakuumierbeutel, klein, 1 x Vakuumierschlauch, 3 x Verschlüsse, Vakuumieren von Flaschen

Umwelt und Sicherheit

- Türkontaktschalter

Technische Info:

- Länge des Anschlusskabels: 150 cm
- Gesamtanschlusswert Elektro: 0.32 kW
- Nennspannung: 220 - 240 V

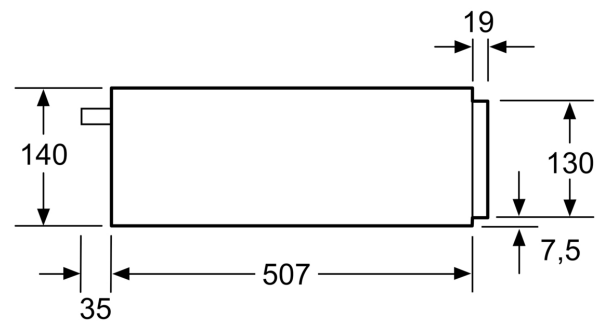
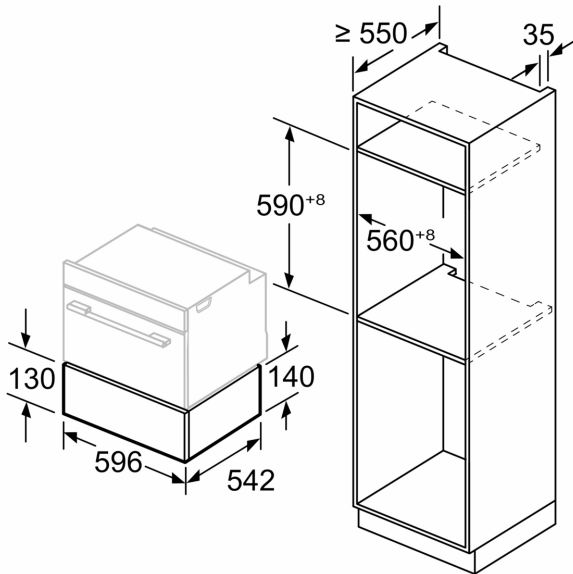
Maße

- Gerätemaße (HxBxT): 140 x 596 x 542mm
- „Maße und Einbauhinweise zu diesem Gerät gemäß technischer Zeichnung beachten“

N 90, VAKUUMIERSCHUBLADE, 60 X 14 CM, FLEX
DESIGN
N29XA11Y1

Maßzeichnungen

Maße in mm



Über eine Vakuumierschublade können
Kompakt-Backöfen mit einer Gerätehöhe
von 455 mm eingebaut werden.
Ein Zwischenboden ist nicht erforderlich.

Maße in mm