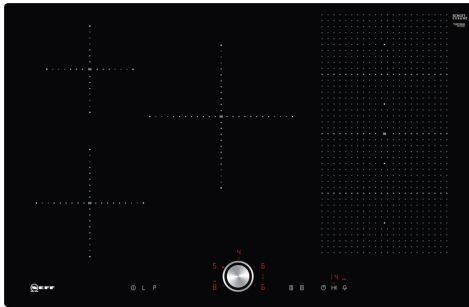


N 70, INDUKTIONSKOCHFELD, 80 CM, SCHWARZ,
FLÄCHENBÜNDIG (INTEGRIERT)
T58PT20X0



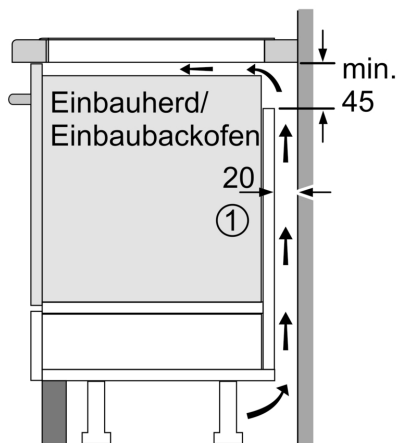
Z9401FF0 Flex Pfanne, groß, Z9401TY0 Teppan Yaki, Z9403FF0 Flex Pfannen-Set, 3-teilig, Z9404FF0 Flex Pfannen-Set, 4-teilig, Z9404SE0 4 teiliges Topfset, Z9406SE0 6 teiliges Topfset, Z9410ES0 Espresso Kocher 4 Tassen, Z9410X1 Bräter aus Edelstahl mit Glasdeckel, Z9415X1 Dampfeinsatz für Edelstahlbräter, Z9416X2 Grillplatte, Z9417X2 Teppan Yaki (groß), Z9428FE0 Eisenpfanne Ø 18 / 28 cm, Z943SE0 3-er Set best aus 2 Töpfen + 1 Pfanne

- ✓ Flex Induction: Ihr Kochfeld erkennt und erhitzt die einzelnen Töpfe und Pfannen.
- ✓ Power Move – einfach den Topf bewegen, um die Temperatur zu verändern.
- ✓ Powerstufe: das Hitze-Extra für schnelle Ergebnisse.
- ✓ Induktion: die Wärme wird direkt im Kochgeschirr erzeugt und der Kochvorgang stoppt, sobald das Kochfeld ausgeschaltet wird.
- ✓ Power Move – einfach den Topf bewegen, um die Temperatur zu verändern.

Grillfunktion: Kochstelle
 Glaskeramik
 Bauform: Einbau
 Beheizungsart: Elektro-Kochfeld
 Anzahl der Kochzonen: 5
 Breite: 792 mm
 Abmessungen des Gerätes: 56x792x512 mm
 Abmessungen des verpackten Gerätes: 126 x 953 x 603 mm
 Nettogewicht: 13.8 kg
 Bruttogewicht: 17.4 kg
 Restwärmanzeige: Getrennt
 Lage der Steuerung: Vorne
 Oberflächenmaterial: Glaskeramik
 Oberflächenfarbe: Schwarz
 Länge Anschlusskabel: 110.0 cm
 Material Bedienelemente: Kunststoff m.
 Edelstahlkappe
 Abgedichtete Herdplatte: Nein
 Heizungen mit Booster: Alle
 Leistung der Kochzone (kW): 1.8 kW
 Leistung der 3.Kochzone (kW): 1.4 kW
 [3.1] kW
 [2.2] kW
 Anschlusswert: 7400 W
 Spannung: 220-240 V
 Frequenz: 50; 60 Hz
 Beheizungsart: Elektro-Kochfeld
 Steckerart: Ohne Stecker
 (Anschluss durch Elektrofachkraft)
 Abmessungen des Gerätes (in): x x
 Abmessungen des verpackten Gerätes: 4.96 x 23.74 x 37.51
 Nettogewicht: 30.000 lbs
 Bruttogewicht: 38.000 lbs
 Anzahl der Kochzonen: 5
 Länge Anschlusskabel: 110.0 cm
 Abmessungen des Gerätes: 56x792x512 mm
 Abmessungen des verpackten Gerätes: 126 x 953 x 603 mm
 Nettogewicht: 13.8 kg
 Bruttogewicht: 17.4 kg



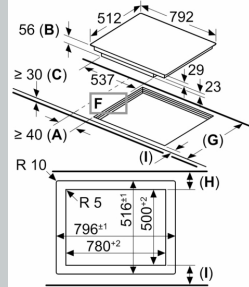
N 70, INDUKTIONSKOCHFELD, 80 CM, SCHWARZ,
FLÄCHENBÜNDIG (INTEGRIERT)
T58PT20X0



① Lüftungspalt muß vorgesehen werden.

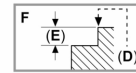
Maße in mm

Maße in mm

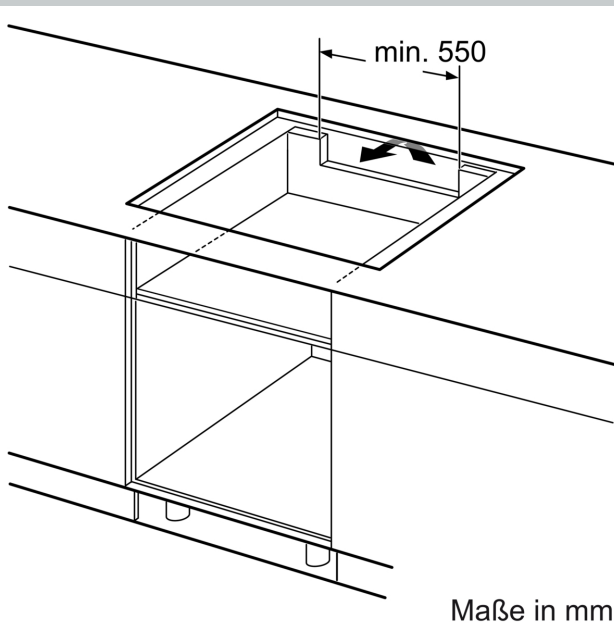


- A: Mindestabstand vom Kochplattenausschnitt zur Wand.
- B: Einbautiefe
- C: Der Abstand zwischen der Oberfläche der Arbeitsplatte und der Oberseite der Backofenfront muss 30 mm betragen. Siehe Platzbedarf für den Backofen.
- D: Max. 1 Fase
- E: 6,5^{+0,5}

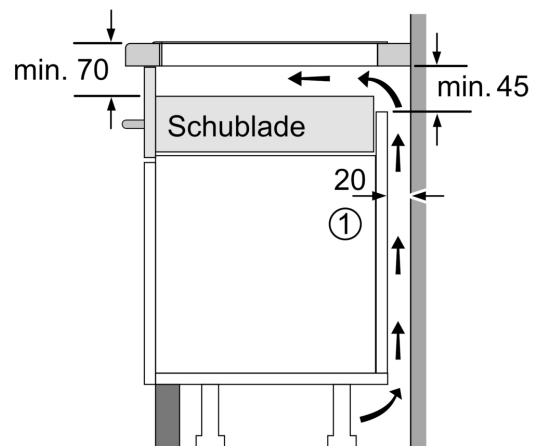
Die Arbeitsplatte, in welche die Kochplatte eingebaut wird, muss Lasten von ca. 60 kg standhalten, ggf. muss ein geeigneter Unterbau verwendet werden.



G	H	I
585-600	50	≥ 35
> 600	≥ 50	≥ 50



Maße in mm



① Lüftungspalt muß vorgesehen werden.

Maße in mm