

**N 50, ΕΝΤΟΙΧΙΖΟΜΕΝΟΣ ΦΟΥΡΝΟΣ, 60 X 60 CM,
BRUSHED STEEL ANTI-FINGERPRINT
Β3ACE2AN0**



A



Εντοιχιζόμενος φούρνος με Hide®- απεριόριστη πρόσβαση στο εσωτερικό του φούρνου χάρη στην πόρτα που εξαφανίζεται κάτω από τον φούρνο.

- ✓ Hide®: η πόρτα φούρνου που αναδιδιπλώνει.
- ✓ CircoTherm®: έξυπνη λύση θερμού αέρα που σας δίνει τη δυνατότητα να ψήσετε σε έως και τρία επίπεδα ταυτόχρονα.
- ✓ Easy Clean - αυτή η ειδική ενίσχυση καθαρισμού παρέχει γρήγορο, απλό και ενεργειακά οικονομικό καθαρισμό στο εσωτερικό του φούρνου.
- ✓ Οθόνη LCD – απλή, άμεση με μεγάλους χαρακτήρες για εύκολη ανάγνωση.

Χαρακτηριστικά

Τεχνικά στοιχεία

Τύπος εγκατάστασης: Εντοιχιζόμενη συσκευή
 Ενσωματωμένο σύστημα καθαρισμού: Υδρόλυση
 Διαστάσεις εντοιχιζομένου (υ x π x β): .. 585-595 x 560-568 x 550 mm
 Διαστάσεις Εσωτερικής μονάδας: (ΥxΠxB): 595 x 594 x 548 mm
 Διαστάσεις συσκευασμένου προϊόντος (ΥxΠxB): ... 670 x 660 x 690 mm
 Υλικό πάνελ ελέγχου: γυαλί
 Υλικό πόρτας: Γυαλί
 Καθαρό βάρος: 33.5 kg
 Ωφέλιμος όγκος εσωτερικού χώρου -εσωτερικός χώρος 1: 71 l
 Τρόποι θέρμανσης: Γκριλ μεγάλης επιφάνειας, CircoTherm®/απαλό ψήσιμο, Θερμός αέρας, Πάνω και κάτω θέρμανση, Βαθμίδα για πίτσα, Κάτω θέρμανση, Συνδυασμός θερμού αέρα με γκριλ
 Ρύθμιση θερμοκρασίας: μηχανικός
 Αριθμός εσωτερικών λαμπτήρων: 1
 Μήκος καλωδίου ηλεκτρικής παροχής: 120.0 cm
 Κωδικός EAN: 4242004220503
 Αριθμός θαλάμων - NEO (2010/30/EK): 1
 Ενεργειακή κλάση: A
 Κατανάλωση ενέργειας ανά κύκλο σε συμβατική λειτουργία - NEO (2010/30/EK): 1.04 kWh/cycle
 Κατανάλωση ενέργειας ανά κύκλο σε λειτουργία κυκλοφορίας θερμού αέρα - NEO (2010/30/EK): 0.81 kWh/cycle
 Δείκτης ενεργειακής απόδοσης (2010/30/EK): 95.3 %
 Ονομαστική ισχύς: 3400 W
 Ηλεκτρικό ρεύμα: 16 A
 Τάση: 220-240 V
 Συχνότητα: 50; 60 Hz
 Τύπος πρίζας: Τριζα Gardy με γείωση
 Συμπεριλαμβανόμενα εξαρτήματα: 1 x σχάρα συνδυασμού, 1 x ταψί γενικής χρήσης



Εξαρτήματα που περιλαμβάνονται

1 x σχάρα συνδυασμού, 1 x ταψί γενικής χρήσης

Προαιρετικά εξαρτήματα

Z11AB15A0 ; Z11AU15A0 ΤΑΨΙ ΜΕ ΑΝΤΙΚΟΛΛΗΤΙΚΗ ΕΠΙΦ.
 Z11AU15A0, Z11CB10E0 ; Z11CL15E0 ΚΑΠΑΚΙ ΓΙΑ ΒΑΘΥ ΤΑΨΙ ΗΖ 333-001, Z11CN15E0 ΒΑΘΥ ΤΑΨΙ Ζ 11CN15E0, Z11CR10X0 ; Z11CU10E0 ; Z11GT10X3 Γυάλινη γάστρα, Z11GU20X0 ΓΥΑΛΙΝΟ ΤΑΨΙ Ζ 1262 Χ0, Z11TE25X0 ΤΗΛΕΣΚΟΠΙΚΟΣ ΜΗΧ.2-ΕΠΙΠ.
 Z11TE25X0, Z11TF25X0 ; Z11TF36X0 3-ΠΛΟΣ ΤΗΛΕΣΚΟΠΙΚΟΣ ΜΗΧ. Z11TF36X0, Z11TI15X0 ΤΗΛΕΣΚΟΠΙΚΟΣ ΜΗΧ. Z11TI15X0, Z11TJ25X0 ; Z11TJ35X0 ΤΗΛΕΣΚΟΠΙΚΟΣ ΜΗΧ.3-ΕΠΙΠ. Z11TJ35X0, Z12CL10A0 Καπάκι για επαγγελματικό τηγάνι, Z12CN10A0 ΒΑΘΥ ΤΑΨΙ Ζ 12CN10A0, Z12CQ10A0 Ταψί γκριλ, Z1352X0 ΕΙΔΙΚΟ ΤΑΨΙ ΓΙΑ ΠΙΤΣΑ Z1352X0, Z13CR10X0 ; Z13CV05S0 ; Z1913X0 ΠΕΤΡΑ ΨΗΣΙΜΑΤΟΣ ΨΩΜΙΟΥ Ζ 1913X0, Z19DD10X0 ΣΥΣΤΗΜΑ ΑΤΜΟΜΑΓΕΙΡΑ Z19DD10X0, Z99RX70X0 :

N 50, ΕΝΤΟΙΧΙΖΟΜΕΝΟΣ ΦΟΥΡΝΟΣ, 60 X 60 CM,
BRUSHED STEEL ANTI-FINGERPRINT
B3ACE2ANO

Χαρακτηριστικά

Τύπος φούρνου/ Συστήματα θέρμανσης

- Φούρνος με 7 τρόπους λειτουργίας:
- CircoTherm®, Πάνω & κάτω θέρμανση, Συνδυασμός θερμού αέρα με γκριλ, Γκριλ μεγάλης επιφάνειας, Βαθμίδα για πίτσα, Κάτω θέρμανση, CircoTherm®/απαλό ψήσιμο
- Εύρος θερμοκρασίας 50 °C - 275 °C

Σχεδιασμός

- Πλήρως βυθιζόμενοι διακόπτες, Περιστροφικός κεντρικός βυθιζόμενος διακόπτης
- Εσωτερική επιφάνεια φούρνου: Εμαγιέ ανθρακίτης

Άνεση:

- Πτυσσόμενη πόρτα φούρνου Hide®
- Οθόνη LCD
- Σύστημα καθαρισμού Easy Clean
- Οπτικός έλεγχος θερμοκρασίας
- Ηλεκτρονικό ρολόι Easy Clock
- Ταχεία θέρμανση
- Κρυστάλλινη εσωτερική επιφάνεια της πόρτας
- Νέος σχεδιασμός λαβής πόρτας

Πλαϊνά / Ράγες στήριξης:

- Ράγες στήριξης, τηλεσκοπικός μηχανισμός προαιρετικός
- 1 x Σχάρα συνδυασμού, 1 x Ταψί γενικής χρήσης

Περιβάλλον και Ασφάλεια

- Χαμηλή θερμοκρασία κρυστάλλου πόρτας
- Κλείδωμα ασφαλείας για τα παιδιά

Χαρακτηριστικά:

- Μήκος καλωδίου σύνδεσης: 120 cm
- Συνολική ισχύς: Συνολικό φορτίο ηλεκτρικής σύνδεσης: 3,4 kW
- Διαστάσεις συσκευής (ΥxΠxB): 595 mm x 594 mm x 548 mm
- Διαστάσεις εντοιχισμού (ΥxΠxB): 585 mm - 595 mm x 560 mm - 568 mm x 550 mm
- Ενεργειακή κλάση (EE 65/2014): Ασε μια κλίμακα ενεργειακών κλάσεων από A+++ έως D
- Ωφέλιμος όγκος θαλάμου: 71 lt

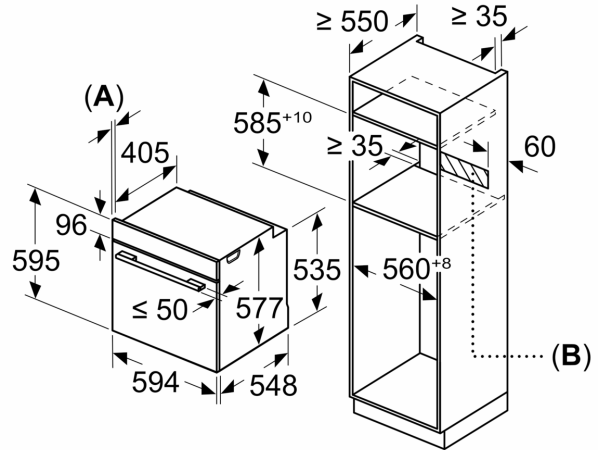
N 50, ΕΝΤΟΙΧΙΖΟΜΕΝΟΣ ΦΟΥΡΝΟΣ, 60 X 60 CM,
BRUSHED STEEL ANTI-FINGERPRINT
B3ACE2ANO

Σχέδια διαστάσεων

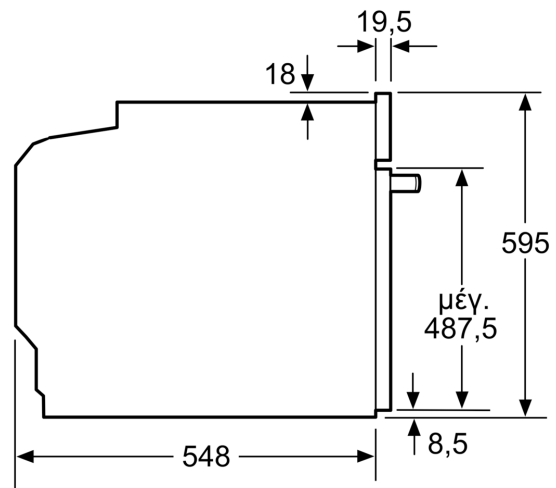
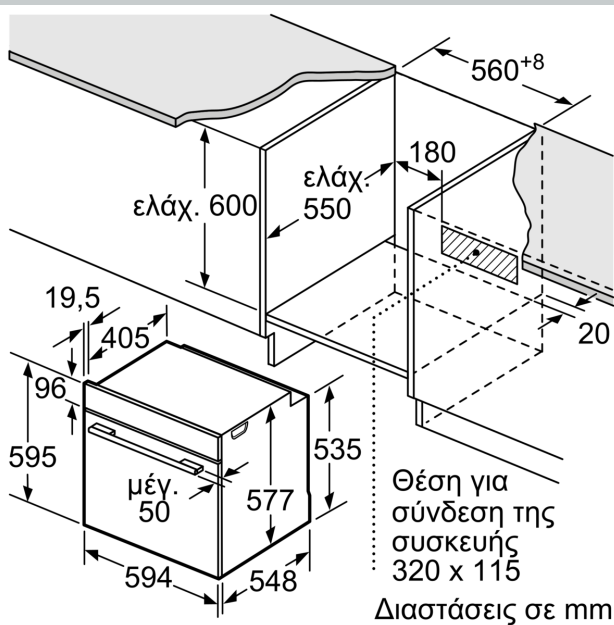
Εάν τοποθετηθεί η συσκευή κάτω από μια βάση εστιών, πρέπει να προσέξετε το ακόλουθο πάχος του πάγκου εργασίας (ενδεχομένως συμπεριλαμβανομένης της υποκατασκευής).

Τύπος της βάσης εστιών	ελάχ. πάχος του πάγκου εργασίας	ισόπεδη με την επιφάνεια
Επαγωγική βάση εστιών	37 mm	38 mm
Επαγωγική βάση εστιών συνολικής επιφάνειας	47 mm	48 mm
Βάση εστιών αερίου	30 mm	38 mm
Ηλεκτρική βάση εστιών	27 mm	30 mm

Διαστάσεις σε mm



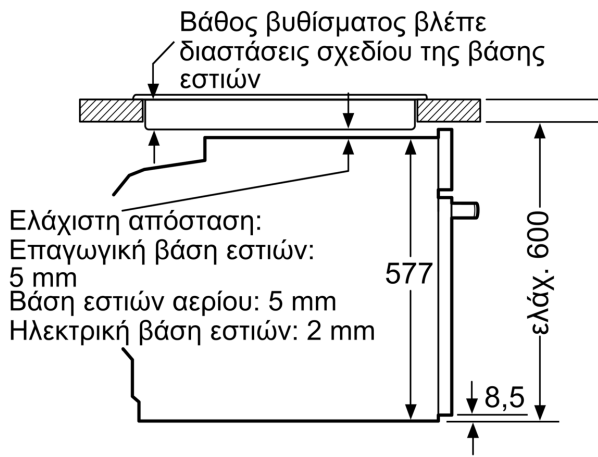
A: 19,5 mm
B: Χώρος για τη σύνδεση της συσκευής 320 x 115 mm



Διαστάσεις σε mm

Σχέδια διαστάσεων

Τοποθέτηση με μια βάση εστιών.



Διαστάσεις σε mm