

N 90, Εντοιχιζόμενος φούρνος, 60 x 60 cm
B48CT64H0

NEFF

COOKING PASSION SINCE 1877



A



Εντοιχιζόμενος φούρνος Slide&Hide® - απεριόριστη πρόσβαση στο εσωτερικό του φούρνου χάρη στην πόρτα που εξαφανίζεται κάτω από τον φούρνο και το περιστρεφόμενο χερούλι.

- ✓ Slide&Hide®: η πόρτα φούρνου με περιστρεφόμενη λαβή που εξαφανίζεται πλήρως.
- ✓ CircoTherm®: έξυπνη λύση θερμού αέρα που σας δίνει τη δυνατότητα να ψήσετε σε έως και τέσσερα επίπεδα ταυτόχρονα.
- ✓ NEFFLight® - φωτισμός και στα 4 επίπεδα του φούρνου, ακόμα και όταν η πόρτα είναι κλειστή.
- ✓ Eco Clean με Easy Clean - το δίδυμο που κάνει το καθαρισμό του φούρνου ευκολότερο.
- ✓ Πλήρης έλεγχος μέσω αφής: ελέγξτε τις ρυθμίσεις εύκολα και με ακρίβεια μέσω αφής στην έγχρωμη οθόνη TFT με υψηλή ανάλυση.

Χαρακτηριστικά

Τεχνικά στοιχεία

Χρώμα / Υλικό πρόσοψης : Ανοξείδωτο
Εντοιχιζόμενη / Ελεύθερη : Εντοιχιζόμενη
Ενσωματωμένο σύστημα καθαρισμού : Catalytic partial, Υδρόλυση
Διαστάσεις εντοιχιισμού (u x π x β) : 585-595 x 560-568 x 550 mm
Διαστάσεις προϊόντος (Υ x Π x Β) : 595 x 596 x 548 mm
Διαστάσεις συσκευασμένου προϊόντος (ΥxΠxB) : 660 x 690 x 670 mm
Υλικό πάνελ ελέγχου : ανοξείδωτο ατσάλι
Υλικό πόρτας : Γυαλί
Καθαρό βάρος : 39,6 kg
Ωφέλιμος όγκος εσωτερικού χώρου -εσωτερικός χώρος 1 : 71 l
Τρόπος θέρμανσης : , 4D hotAir, Βαθμίδα για πίτσα, Βαθμίδα για φούσκωμα ζύμης, Βαθμίδα ξεπαγώματος, Βαθμίδα ψησίματος ψωμιού, Γκριλ μεγάλης επιφάνειας, Γκριλ μικρής επιφάνειας, Διατήρηση θερμοκρασίας, Θερμός αέρας eco, Κάτω θέρμανση, Μαγείρεμα σε χαμηλή θερμοκρασία, Πάνω και κάτω θέρμανση, Προθέρμανση, Συνδυασμός θερμού αέρα με γκριλ
Ρύθμιση θερμοκρασίας : ηλεκτρονικός
Αριθμός εσωτερικών λαμπτήρων : 3
Πιστοποιητικά έγκρισης : CE, VDE
Μήκος καλωδίου ηλεκτρικής παροχής : 120 cm
Κωδικός EAN : 4242004235323
Αριθμός θαλάμων - NEO (2010/30/EK) : 1
Κλάση ενεργειακής απόδοσης (2010/30/EC) : A
Κατανάλωση ενέργειας ανά κύκλο σε συμβατική λειτουργία - NEO (2010/30/EK) : 0,90 kWh/cycle
Κατανάλωση ενέργειας ανά κύκλο σε λειτουργία κυκλοφορίας θερμού αέρα - NEO (2010/30/EK) : 0,74 kWh/cycle
Δείκτης ενεργειακής απόδοσης (2010/30/EK) : 87,1 %
Ονομαστική ισχύς : 3600 W
Ηλεκτρικό ρεύμα : 16 A
Τάση : 220-240 V
Συχνότητα : 50; 60 Hz
Τύπος πρίζας : Πρίζα Gardy με γείωση

Προαιρετικά εξαρτήματα

Z11AU15A0 ΤΑΨΙ ΜΕ ΑΝΤΙΚΟΛΛΗΤΙΚΗ ΕΠΙΦ. Z11AU15A0
Z11SZ00X0 ΒΑΣΗ ΣΤΗΡΙΞΗΣ ΓΙΑ ΣΥΝΔ 2 ΦΟΥΡΝ. Z11SZ00X0
Z11TC10X0 ΤΗΛΕΣΚΟΠΙΚΟΣ ΜΗΧ. VARIO CLOU Z11TC10X0
Z11TF36X0 3-ΠΛΟΣ ΤΗΛΕΣΚΟΠΙΚΟΣ ΜΗΧ. Z11TF36X0
Z12CM10A0 ΒΑΘΥ ΤΑΨΙ Z12CM10A0
Z12CN10A0 ΒΑΘΥ ΤΑΨΙ Z 12CN10A0
Z12CP10A0 ΕΙΔΙΚΟ ΤΑΨΙ ΓΙΑ ΠΙΤΣΑ Z12CP10A0
Z1913X0 ΠΕΤΡΑ ΨΗΣΙΜΑΤΟΣ ΨΩΜΙΟΥ Z 1913X0
Z19DD10X0 ΣΥΣΤΗΜΑ ΑΤΜΟΜΑΓΕΙΡΑ Z19DD10X0



4 242004 235323

Χαρακτηριστικά

Τύπος φούρνου/ Συστήματα θέρμανσης

- Φούρνος με 15 τρόπους λειτουργίας: CircoTherm®, Θερμός Αέρας Eco, Πάνω & κάτω θέρμανση, Πάνω και κάτω θέρμανση ECO, Συνδυασμός θερμού αέρα με γκριλ, Γκριλ μεγάλης επιφάνειας, Γκριλ μικρής επιφάνειας, Βαθμίδα για πίτσα, Βαθμίδα ψησίματος ψωμιού, Κάτω θέρμανση, Ήπιο ψήσιμο, Βαθμίδα ξεπαγώματος, Βαθμίδα για φούσκωμα ζύμης, Προθέρμανση, Διατήρηση θερμότητας
- Εύρος θερμοκρασίας 40 °C - 275 °C

Σχεδιασμός

- Touch Control
- Εσωτερική επιφάνεια φούρνου: Εμαγιέ ανθρακίτης

Βασικός εξοπλισμός

- Αυτοκαθαριζόμενη επιφάνεια Eco Clean: Πίσω
- Σύστημα καθαρισμού Easy Clean
- Κρυστάλλινη εσωτερική επιφάνεια της πόρτας

Άνεση:

- Home Connect
- 5,7 " - TFT έγχρωμη οθόνη αφής με γραφικά
- Προτεινόμενη θερμοκρασία
Ένδειξη τρέχουσας θερμοκρασίας
Οπτικός έλεγχος θερμοκρασίας
- Βοηθητικά συστήματα: Προτάσεις ρυθμίσεων
- Ηλεκτρονικό ρολόι Easy Clock
- Πτυσσόμενη πόρτα φούρνου Hide®, με μηχανισμό απόσβεσης κραδασμών
- Πτυσσόμενη λαβή πόρτας Slide®
- Αυτόματη ταχεία θέρμανση
- NeffLight®, LED φωτισμός, διακόπτης on/off

Πλαϊνά / Ράγες στήριξης:

- Τηλεσκοπικός μηχανισμός, ευέλικτος Vario Clou 1 επιπέδου, Πλήρως επεκτεινόμενος τηλεσκοπικός μηχανισμός Clip-on rail, με λειτουργία στοπ
- Ταψί γενικής χρήσης, Εμαγιέ ρηχό ταψί, Σχάρα συνδυασμού

Περιβάλλον και Ασφάλεια

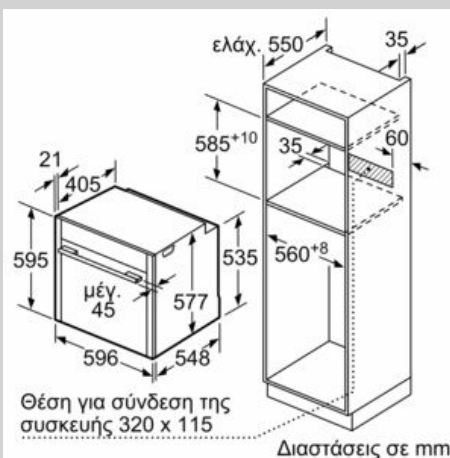
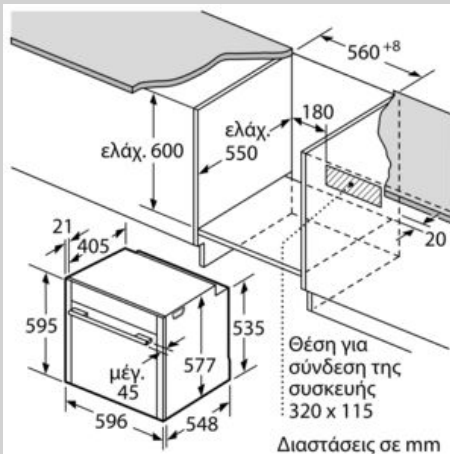
- Χαμηλή θερμοκρασία κρυστάλλου πόρτας
- Κλειδωμα ασφαλείας για τα παιδιά
Αυτόματη απενεργοποίηση ασφαλείας του φούρνου
Ένδειξη εναπομένουσας θερμότητας
Πλήκτρο ενεργοποίησης και απενεργοποίησης ON/OFF

Χαρακτηριστικά:

- Μήκος καλωδίου σύνδεσης: 120 cm
- Συνολική ισχύς: Συνολικό φορτίο ηλεκτρικής σύνδεσης: 3,6 kW
- Διαστάσεις συσκευής (ΥxΠxB): 595 mm x 596 mm x 548 mm
- Διαστάσεις εντοιχισμού (ΥxΠxB): 585 mm - 595 mm x 560 mm - 568 mm x 550 mm
- Ενεργειακή κλάση (EE 65/2014): A σε μια κλίμακα ενεργειακών κλάσεων από A+++ έως D
Ωφέλιμος όγκος θαλάμου: 71 lt

N 90, Εντοιχιζόμενος φούρνος, 60 x 60 cm
B48CT64H0

Σχέδια διαστάσεων



Εάν τοποθετηθεί η συσκευή κάτω από μια βάση εστιών, πρέπει να προσέξετε το ακόλουθο πάχος του πάγκου εργασίας (ενδεχομένως συμπεριλαμβανομένης της υποκατασκευής).

Τύπος της βάσης εστιών	ελάχ. πάχος του πάγκου εργασίας	
	τοποθετημένη	ισόπεδη με την επιφάνεια
Επαγωγική βάση εστιών	37 mm	38 mm
Επαγωγική βάση εστιών συνολικής επιφάνειας	47 mm	48 mm
Βάση εστιών αερίου	30 mm	38 mm
Ηλεκτρική βάση εστιών	27 mm	30 mm