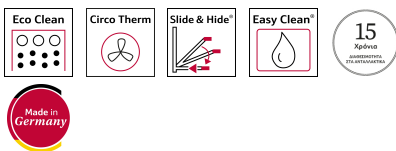


N 50, ΕΝΤΟΙΧΙΖΟΜΕΝΟΣ ΦΟΥΡΝΟΣ, 60 X 60 CM,  
 GRAPHITE-GREY  
 B4ACE4AG3



Ευχάριστος χειρισμός: Πόρτα Slide & Hide® που εξαφανίζεται απαλά για απεριόριστη πρόσβαση.

- ✓ Eco Clean με Easy Clean - το δίδυμο που κάνει το καθαρισμό του φούρνου ευκολότερο.
- ✓ CircoTherm®: έξυπνη λύση θερμού αέρα που σας δίνει τη δυνατότητα να ψήσετε σε έως και τρία επίπεδα ταυτόχρονα.
- ✓ Slide&Hide®: η πόρτα φούρνου με περιστρεφόμενη λαβή που εξαφανίζεται πλήρως.
- ✓ Οθόνη LCD - Απλή, άμεση, μεγάλους χαρακτήρες για εύκολη ανάγνωση.
- ✓ Easy Clean: πλέον μπορείτε να καθαρίσετε χωρίς κόπο το εσωτερικό του φούρνου σας.

### Χαρακτηριστικά

#### Τεχνικά στοιχεία

Τύπος εγκατάστασης: ..... Εντοιχιζόμενη συσκευή  
 Ενσωματωμένο σύστημα καθαρισμού: ..... Αυτόματο σύστημα καθαρισμού Eco Clean, Υδρόλυση  
 Διαστάσεις εντοιχισμού (υ x π x β): .. 585-595 x 560-568 x 550 mm  
 Διαστάσεις Εσωτερικής μονάδας: (ΥxΠxB): ..... 595x594x548 mm  
 Διαστάσεις συσκευασμένου προϊόντος (ΥxΠxB): 675x660x690 mm  
 Υλικό πάνελ ελέγχου: ..... γυαλί  
 Υλικό πόρτας: ..... Γυαλί  
 Καθαρό βάρος: ..... 35.0 kg  
 Ωφέλιμος όγκος εσωτερικού χώρου -εσωτερικός χώρος 1: ..... 71 l  
 Τρόποι θέρμανσης: ..... Γκριλ μεγάλης επιφάνειας, Θερμός αέρας απαλός, Θερμός αέρας, Πάνω και κάτω θέρμανση, Βαθμίδα για πίτσα, Κάτω θέρμανση, Συνδυασμός θερμού αέρα με γκριλ  
 Μήκος καλωδίου ηλεκτρικής παροχής: ..... 120 cm  
 Κωδικός EAN: ..... 4242004281276  
 Αριθμός θαλάμων - NEO (2010/30/ΕΚ): ..... 1  
 Ενεργειακή κλάση: ..... A+  
 Κατανάλωση ενέργειας ανά κύκλο σε συμβατική λειτουργία - NEO (2010/30/ΕΚ): ..... 0.94 kWh/cycle  
 Κατανάλωση ενέργειας ανά κύκλο σε λειτουργία κυκλοφορίας θερμού αέρα - NEO (2010/30/ΕΚ): ..... 0.69 kWh/cycle  
 Δείκτης ενεργειακής απόδοσης (2010/30/ΕΚ): ..... 81.2 %  
 Ονομαστική ισχύς: ..... 3400 W  
 Ηλεκτρικό ρεύμα: ..... 16 A  
 Τάση: ..... 220-240 V  
 Συχνότητα: ..... 50; 60 Hz  
 Τύπος πρίζας: ..... Πρίζα Gardy με γείωση  
 Συμπεριλαμβανόμενα εξαρτήματα: .1 x εμαγιέ ρηχό ταψί, 1 x σχάρα συνδυασμού, 1 x ταψί γενικής χρήσης

#### Εξαρτήματα που περιλαμβάνονται

1 x εμαγιέ ρηχό ταψί, 1 x σχάρα συνδυασμού, 1 x ταψί γενικής χρήσης

#### Προαιρετικά εξαρτήματα

Z11AU15A0 ΤΑΨΙ ΜΕ ΑΝΤΙΚΟΛΛΗΤΙΚΗ ΕΠΙΦ. Z11AU15A0, Z11T15X0 ΤΗΛΕΣΚΟΠΙΚΟΣ ΜΗΧ. Z11T15X0, Z12CL10A0 Καπάκι για επαγγελματικό τηγάνι, Z12CM10A0 ΒΑΘΥ ΤΑΨΙ Z12CM10A0, Z12CN10A0 ΒΑΘΥ ΤΑΨΙ Z 12CN10A0, Z12CP10A0 ΕΙΔΙΚΟ ΤΑΨΙ ΓΙΑ ΠΙΤΣΑ Z12CP10A0, Z1365WX0 ΑΣΥΡΜΑΤΟ ΘΕΡΜΟΜΕΤΡΟ ΨΗΤΟΥ Z1365WX0, Z13CV0650 -, Z1608BX0 ΕΥΕΛΙΚΤΟΣ ΤΗΛ.ΜΗΧ.1 ΕΠΙΠΕΔΟΥ Z1608BX0, Z1650BE0 ΛΕΙΠΤΑ ΤΑΨΙΑ ΓΕΝ.ΧΡΗΣΗΣ HEZ530000, Z1655CA0 ΤΑΨΙ AIRFRY Z1655CA0, Z166CAX0 ΒΑΣΗ ΣΤΗΡΙΞΗΣ ΓΙΑ ΣΥΝΔ 2 ΦΟΥΡΝ. Z166CAX0, Z1913X0 ΠΕΤΡΑ ΨΗΣΙΜΑΤΟΣ ΨΩΜΙΟΥ Z 1913X0



N 50, ΕΝΤΟΙΧΙΖΟΜΕΝΟΣ ΦΟΥΡΝΟΣ, 60 X 60 CM,  
GRAPHITE-GREY  
B4ACE4AG3

#### Χαρακτηριστικά

##### Τύπος φούρνου/ Συστήματα θέρμανσης

- Φούρνος με 7 τρόπους λειτουργίας: CircoTherm®, Πάνω & κάτω θέρμανση, Συνδυασμός θερμού αέρα με γκριλ, Γκριλ μεγάλης επιφάνειας, Βαθμίδα για πίτσα, Κάτω θέρμανση, CircoTherm®/απαλό ψήσιμο
- Εύρος θερμοκρασίας 50 °C - 275 °C

##### Σχεδιασμός:

- Οθόνη LCD
- Πλήρως βυθιζόμενοι διακόπτες, Περιστροφικοί διακόπτες

##### Άνεση:

- Αυτοκαθαριζόμενη επιφάνεια Eco Clean: Πίσω
- Σύστημα καθαρισμού Easy Clean
- Πτυσσόμενη λαβή πόρτας Slide®
- Πτυσσόμενη πόρτα φούρνου Hide®
- Ηλεκτρονικό ρολόι Easy Clock
- Ταχεία θέρμανση

##### Πλαϊνά/Ράγες στήριξης:

- Ράγες στήριξης, τηλεσκοπικός μηχανισμός προαιρετικός
- 1 x Σχάρα συνδυασμού, 1 x Ταψί γενικής χρήσης, 1 x Εμαγιέ ρηχό ταψί

##### Περιβάλλον και Ασφάλεια:

- Τριπλό κρύσταλλο πόρτας γυάλινη πόρτα CoolTouch
- Οπτικός έλεγχος θερμοκρασίας
- Κλείδωμα ασφαλείας για τα παιδιά

##### Χαρακτηριστικά:

- Μήκος καλωδίου σύνδεσης: 120 cm
- Ονομαστική τάση: 220 - 240 V
- Συνολική ισχύς: Συνολικό φορτίο ηλεκτρικής σύνδεσης: 3,4 kW
- Ενεργειακή κλάση (EE 65/2014): A+σε μια κλίμακα ενεργειακών κλάσεων από A+++ έως D
- Ωφέλιμος όγκος θαλάμου: 71 lt

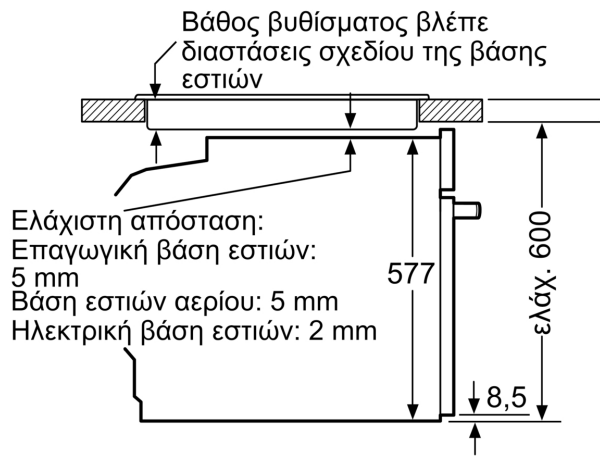
##### Διαστάσεις:

- Διαστάσεις συσκευής (ΥxΠxB): 595 mm x 594 mm x 548 mm
- Διαστάσεις εντοιχισμού (ΥxΠxB): 585 mm - 595 mm x 560 mm - 568 mm x 550 mm
- " Παρακαλώ συμβουλευτείτε τις διαστάσεις εντοιχισμού που προβλέπονται στο σχέδιο εγκατάστασης "



Σχέδια διαστάσεων

Τοποθέτηση με μια βάση εστιών.



Διαστάσεις σε mm