

N 90, ΕΝΤΟΙΧΙΖΟΜΕΝΟΣ ΦΟΥΡΝΟΣ, 60 X 60 CM,
 GRAPHITE-GREY
 B57CS22G1



A+



1 x εμαγιέ ρηχό ταψί, 1 x σχάρα συνδυασμού, 1 x ταψί γενικής χρήσης

Z11AB15A0 ; Z11AU15A0 ΤΑΨΙ ΜΕ ΑΝΤΙΚΟΛΛΗΤΙΚΗ ΕΠΙΦ.
 Z11AU15A0, Z11CG10X0 ; Z11CR10X0 ; Z11GT10X3 Γυάλινη γάστρα, Z11GU20X0 ΓΥΑΛΙΝΟ ΤΑΨΙ Z 1262 X0, Z11SZ00X0 ΒΑΣΗ ΣΤΗΡΙΞΗΣ ΓΙΑ ΣΥΝΔ 2 ΦΟΥΡΝ. Z11SZ00X0, Z11SZ90G0 ΜΠΑΡΕΣ ΓΙΑ ΣΥΝ/ΣΜΟ ΦΟΥΡΝ 45+60 Z11SZ90X0, Z11TC10X0 ΤΗΛΕΣΚΟΠΙΚΟΣ ΜΗΧ. VARIO CLOU Z11TC10X0, Z11TC16X0 ΡΑΓΕΣ Κ ΕΥΕΛΙΚΤΕΣ VARIOCLOU1 Z11TC16X0, Z12CB10A0 ; Z12CL10A0 Καπάκι για ελαγδαλαματικό τηγάνι, Z12CM10A0 ΒΑΘΥ ΤΑΨΙ Z12CM10A0, Z12CN10A0 ΒΑΘΥ ΤΑΨΙ Z 12CN10A0, Z12CR10A0 ΕΙΔΙΚΟ ΤΑΨΙ ΓΙΑ ΠΙΤΣΑ Z12CR10A0, Z12CQ10A0 Ταψί γκριλ, Z12CU10A0 ; Z12TF16X0 ; Z12TF36X0 ΤΗΛΕΣΚΟΠΙΚΟΣ ΜΗΧ. 3 ΕΠΙΠ. Z12TF36X0, Z13CR10X0 ; Z13CV05S0 ; Z1913X0 ΠΕΤΡΑ ΨΗΣΙΜΑΤΟΣ ΨΩΜΙΟΥ Z 1913X0, Z19DD10X0 ΣΥΣΤΗΜΑ ΑΤΜΟΜΑΓΕΙΡΑ Z19DD10X0, Z99RX70X0 :

Εντοιχιζόμενος φούρνος Slide&Hide® - απεριόριστη πρόσβαση στο εσωτερικό του φούρνου χάρη στην πόρτα που εξαφανίζεται κάτω από τον φούρνο και το περιστρεφόμενο χερούλι.

- ✓ Slide&Hide®: η πόρτα φούρνου με περιστρεφόμενη λαβή που εξαφανίζεται πλήρως.
- ✓ CircoTherm®: έξυπνη λύση θερμού αέρα που σας δίνει τη δυνατότητα να ψήσετε σε έως και τέσσερα επίπεδα ταυτόχρονα.
- ✓ Πυρολυτικός αυτόκαθαρισμός με Easy Clean – το δίδυμο για τέλειο καθαρισμό: πυρόλυση μετά από βαριά χρήση και Easy Clean για χρήση στο ενδιάμεσο.
- ✓ Shift Control - γρήγορη πλοήγηση στα μενού και απλός χειρισμός με την οθόνη TFT.
- ✓ Βοηθός ψησίματος και μαγειρέματος - ο βοηθός της κουζίνας σας για ιδανικές στιγμές μαγειρέματος, οι θερμοκρασίες και οι τρόποι ψησίματος για διάφορα πιάτα στα δάκτυλά σας.

Τύπος εγκατάστασης: Εντοιχιζόμενη συσκευή
 Ενσωματωμένο σύστημα καθαρισμού: Πυρόλυση+Υδρόλυση
 Διαστάσεις εντοιχισμού (υ x π x β): .. 585-595 x 560-568 x 550 mm
 Διαστάσεις Εσωτερικής μονάδας: (ΥxΠxB): 595 x 596 x 548 mm
 Διαστάσεις συσκευασμένου προϊόντος (ΥxΠxB): ... 660 x 650 x 690 mm

Υλικό πάνελ ελέγχου: γυαλί
 Υλικό πόρτας: Γυαλί
 Καθαρό βάρος: 40.0 kg
 Ωφέλιμος όγκος εσωτερικού χώρου -εσωτερικός χώρος 1: 71 l
 Τρόποι θέρμανσης: CircoTherm®, Βαθμίδα ξεπαγώματος, Βαθμίδα ψησίματος ψωμιού, Γκριλ μεγάλης επιφάνειας, Βαθμίδα για φούσκωμα ζύμης, Θερμός αέρας Eco, Γκριλ μικρής επιφάνειας, Πάνω και κάτω θέρμανση, Πάνω και κάτω θέρμανση ECO, Βαθμίδα για πίτσα, Μαγείρεμα σε χαμηλή θερμοκρασία, Κάτω θέρμανση, Συνδυασμός θερμού αέρα με γκριλ
 Ρύθμιση θερμοκρασίας: ηλεκτρονικός
 Αριθμός εσωτερικών λαμπτήρων: 1
 Μήκος καλωδίου ηλεκτρικής παροχής: 120.0 cm
 Κωδικός EAN: 4242004270669
 Αριθμός θαλάμων - NEO (2010/30/EK): 1
 Ενεργειακή κλάση: A+
 Κατανάλωση ενέργειας ανά κύκλο σε συμβατική λειτουργία - NEO (2010/30/EK): 0.87 kWh/cycle
 Κατανάλωση ενέργειας ανά κύκλο σε λειτουργία κυκλοφορίας θερμού αέρα - NEO (2010/30/EK): 0.69 kWh/cycle
 Δείκτης ενεργειακής απόδοσης (2010/30/EK): 81.2 %
 Ονομαστική ισχύς: 3600 W
 Ηλεκτρικό ρεύμα: 16 A
 Τάση: 220-240 V
 Συχνότητα: 50; 60 Hz
 Τύπος πρίζας: Πρίζα Gardy με γείωση
 Συμπεριλαμβανόμενα εξαρτήματα: .1 x εμαγιέ ρηχό ταψί, 1 x σχάρα συνδυασμού, 1 x ταψί γενικής χρήσης



N 90, ΕΝΤΟΙΧΙΖΟΜΕΝΟΣ ΦΟΥΡΝΟΣ, 60 X 60 CM,
GRAPHITE-GREY
B57CS22G1

Τύπος φούρνου/ Συστήματα θέρμανσης

- Φούρνος με 13 τρόπους λειτουργίας:
- CircoTherm®, Θερμός Αέρας Eco, Πάνω & κάτω θέρμανση, Πάνω και κάτω θέρμανση ECO, Συνδυασμός θερμού αέρα με γκριλ, Γκριλ μεγάλης επιφάνειας, Γκριλ μικρής επιφάνειας, Βαθμίδα για πίτσα, Βαθμίδα ψησίματος ψωμιού, Κάτω θέρμανση, Ήπιο ψήσιμο, Βαθμίδα ξεπαγώματος, Βαθμίδα για φούσκωμα ζύμης
- Εύρος θερμοκρασίας 40 °C - 275 °C

Σχεδιασμός

- Graphite Grey
- Φωτιζόμενο χειριστήριο Shift Control
- Εσωτερική επιφάνεια φούρνου: Εμαγιέ ανθρακίτης

Άνεση:

- Σύστημα πυρολυτικού αυτοκαθαρισμού του φούρνου
- Πτυσσόμενη λαβή πόρτας Slide®
- Πτυσσόμενη πόρτα φούρνου Hide®, με μηχανισμό απόσβεσης κραδασμών
- 4,1"- TFT έγχρωμη οθόνη αφής με γραφικά
- Προτεινόμενη θερμοκρασία
- Ένδειξη τρέχουσας θερμοκρασίας Οπτικός έλεγχος θερμοκρασίας
- Σύστημα καθαρισμού Easy Clean
- Βοηθητικά συστήματα: Προτάσεις ρυθμίσεων
- Ηλεκτρονικό ρολόι Easy Clock
- Αυτόματη ταχεία θέρμανση
- Κρυστάλλινη εσωτερική επιφάνεια της πόρτας

Πλαϊνά / Ράγες στήριξης:

- Ράγες στήριξης, τηλεσκοπικός μηχανισμός προαιρετικός
- 1 x Εμαγιέ ρηχό ταψί, 1 x Σχάρα συνδυασμού, 1 x Ταψί γενικής χρήσης

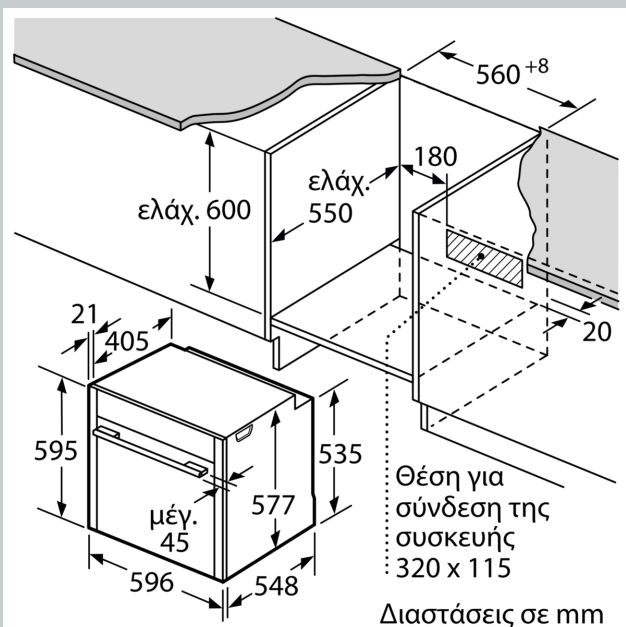
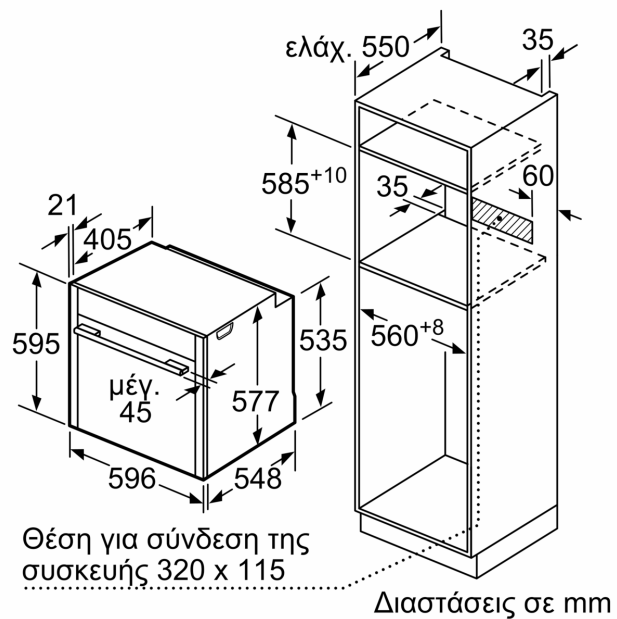
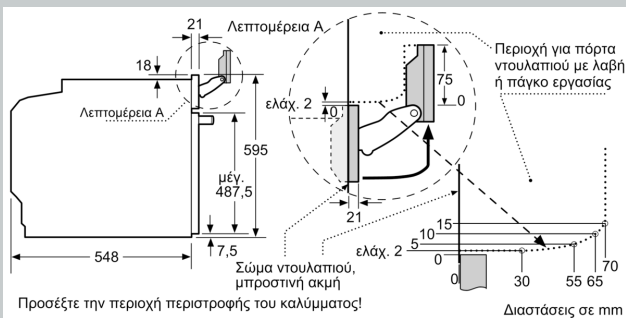
Περιβάλλον και Ασφάλεια

- Μέγιστη θερμοκρασία κρυστάλλου πόρτας 30 °C
- Αυτόματο κλείδωμα πόρτας κατά την πυρόλυση
- Κλείδωμα ασφαλείας για τα παιδιά Αυτόματη απενεργοποίηση ασφαλείας του φούρνου Ένδειξη εναπομένουσας θερμότητας Πλήκτρο ενεργοποίησης και απενεργοποίησης ON/OFF

Χαρακτηριστικά:

- Μήκος καλωδίου σύνδεσης: 120 cm
- Συνολική ισχύς: Συνολικό φορτίο ηλεκτρικής σύνδεσης: 3,6 kW
- Διαστάσεις συσκευής (ΥxΠxB): 595 mm x 596 mm x 548 mm
- Διαστάσεις εντοιχισμού (ΥxΠxB): 585 mm - 595 mm x 560 mm - 568 mm x 550 mm
- Ενεργειακή κλάση (EE 65/2014): A+σε μια κλίμακα ενεργειακών κλάσεων από A+++ έως D
- Ωφέλιμος όγκος θαλάμου: 71 lt
- " Παρακαλώ συμβουλευτείτε τις διαστάσεις εντοιχισμού που προβλέπονται στο σχέδιο εγκατάστασης "
- Σε περίπτωση συνδυασμού συσκευών, σας προτείνουμε να επιλέξετε συσκευές από τη σειρά N90, προκειμένου να διασφαλίσετε τον βέλτιστο μεταξύ τους συνδυασμό .

N 90, ΕΝΤΟΙΧΙΖΟΜΕΝΟΣ ΦΟΥΡΝΟΣ, 60 X 60 CM,
GRAPHITE-GREY
B57CS22G1



Εάν τοποθετηθεί η συσκευή κάτω από μια βάση εστιών, πρέπει να προσέξετε το ακόλουθο πάχος του πάγκου εργασίας (ενδεχομένως συμπεριλαμβανομένης της υποκατασκευής).

Τύπος της βάσης εστιών	ελάχ. πάχος του πάγκου εργασίας	
	τοποθετημένη	ισόπεδη με την επιφάνεια
Επαγωγική βάση εστιών	37 mm	38 mm
Επαγωγική βάση εστιών συνολικής επιφάνειας	47 mm	48 mm
Βάση εστιών αερίου	30 mm	38 mm
Ηλεκτρική βάση εστιών	27 mm	30 mm