

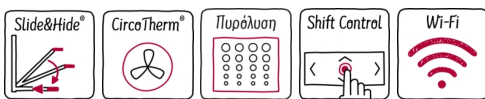
N 90, Εντοιχιζόμενος φούρνος, 60 x 60 cm
B57CS22H0



COOKING PASSION SINCE 1877



A+



Εντοιχιζόμενος φούρνος Slide&Hide® - απεριόριστη πρόσβαση στο εσωτερικό του φούρνου χάρη στην πόρτα που εξαφανίζεται κάτω από τον φούρνο και το περιστρεφόμενο χερούλι.

- ✓ Slide&Hide® - Η πόρτα εξαφανίζεται κάτω από τον φούρνο για απεριόριστη πρόσβαση και το χερούλι περιστρέφεται για εύκολο χειρισμό.
- ✓ CircoTherm® - το έξυπνο σύστημα θερμού αέρα για ταυτόχρονο ψήσιμο και μαγείρεμα μέχρι και σε 4 επίπεδα.
- ✓ Πυρολυτικός αυτόκαθαρισμός με Easy Clean – το δίδυμο για τέλειο καθαρισμό: πυρόλυση μετά από βαριά χρήση και Easy Clean για χρήση στο ενδιάμεσο.
- ✓ Shift Control - γρήγορη πλοήγηση στα μενού και απλός χειρισμός με την οθόνη TFT.
- ✓ Home Connect – ανακαλύψτε ξανά την κουζίνα σας με τις συνδεδεμένες μας οικιακές συσκευές από όπου και αν βρισκαστε.

Χαρακτηριστικά

Τεχνικά στοιχεία

Χρώμα / Υλικό πρόσοψης : Ανοξείδωτο
Εντοιχιζόμενη / Ελεύθερη : Εντοιχιζόμενη
Εσωματωμένο σύστημα καθαρισμού : Πυρόλυση+Υδρολύση
Διαστάσεις εντοιχιισμού (υ x π x β) : 585-595 x 560-568 x 550 mm
Διαστάσεις προϊόντος (Υ x Π x Β) : 595 x 596 x 548 mm
Διαστάσεις συσκευασμένου προϊόντος (ΥxΠxΒ) : 660 x 690 x 650 mm
Υλικό πάνελ ελέγχου : ανοξείδωτο ατσάλι
Υλικό πόρτας : Γυαλί
Καθαρό βάρος : 40,0 kg
Ωφέλιμος όγκος εσωτερικού χώρου -εσωτερικός χώρος 1 : 71 l
Τρόπος θέρμανσης : , 4D hotAir, Βαθμίδα για πίτσα, Βαθμίδα για φούσκιμα ζύμης, Βαθμίδα ξεπαγώματος, Βαθμίδα ψησίματος ψωμιού, Γκριλ μεγάλης επιφάνειας, Γκριλ μικρής επιφάνειας, Θερμός αέρας eco, Κάτω θέρμανση, Μαγείρεμα σε χαμηλή θερμοκρασία, Πάνω και κάτω θέρμανση, Συνδυασμός θερμού αέρα με γκριλ
Ρύθμιση θερμοκρασίας : ηλεκτρονικός
Αριθμός εσωτερικών λαμπτήρων : 1
Πιστοποιητικά έγκρισης : CE, VDE
Μήκος καλωδίου ηλεκτρικής παροχής : 120 cm
Κωδικός EAN : 4242004235378
Αριθμός θαλάμων - NEO (2010/30/EK) : 1
Κλάση ενεργειακής απόδοσης (2010/30/EC) : A+
Κατανάλωση ενέργειας ανά κύκλο σε συμβατική λειτουργία - NEO (2010/30/EK) : 0,87 kWh/cycle
Κατανάλωση ενέργειας ανά κύκλο σε λειτουργία κυκλοφορίας θερμού αέρα - NEO (2010/30/EK) : 0,69 kWh/cycle
Δείκτης ενεργειακής απόδοσης (2010/30/EK) : 81,2 %
Ονομαστική ισχύς : 3600 W
Ηλεκτρικό ρεύμα : 16 A
Τάση : 220-240 V
Συχνότητα : 50; 60 Hz
Τύπος πρίζας : Πρίζα Gardy με γείωση

Προαιρετικά εξαρτήματα

Z11AU15A0	ΤΑΨΙ ΜΕ ΑΝΤΙΚΟΛΛΗΤΙΚΗ ΕΠΙΦ.	Z11AU15A0
Z11SZ00X0	ΒΑΣΗ ΣΤΗΡΙΞΗΣ ΓΙΑ ΣΥΝΔ 2 ΦΟΥΡΝ.	Z11SZ00X0
Z11TC10X0	ΤΗΛΕΣΚΟΠΙΚΟΣ ΜΗΧ. VARIO CLOU	Z11TC10X0
Z11TC16X0	ΡΑΓΕΣ Κ ΕΥΕΛΙΚΤΕΣ VARIOCLOU1	Z11TC16X0
Z12CM10A0	ΒΑΘΥ ΤΑΨΙ	Z12CM10A0
Z12CN10A0	ΒΑΘΥ ΤΑΨΙ Z 12CN10A0	
Z12CP10A0	ΕΙΔΙΚΟ ΤΑΨΙ ΓΙΑ ΠΙΤΣΑ	Z12CP10A0
Z12TF36X0	ΤΗΛΕΣΚΟΠΙΚΟΣ ΜΗΧ. 3 ΕΠΙΠ.	Z12TF36X0
Z1913X0	ΠΕΤΡΑ ΨΗΣΙΜΑΤΟΣ ΨΩΜΙΟΥ Z	Z1913X0
Z19DD10X0	ΣΥΣΤΗΜΑ ΑΤΜΟΜΑΓΕΙΡΑ Z	Z19DD10X0



4 242004 235378

Χαρακτηριστικά

Τύπος φούρνου/ Συστήματα θέρμανσης

- Φούρνος με 13 τρόπους λειτουργίας: CircoTherm®, Θερμός Αέρας Eco, Πάνω & κάτω θέρμανση, Πάνω και κάτω θέρμανση ECO, Συνδυασμός θερμού αέρα με γκριλ, Γκριλ μεγάλης επιφάνειας, Γκριλ μικρής επιφάνειας, Βαθμίδα για πίτσα, Βαθμίδα ψησίματος ψωμιού, Κάτω θέρμανση, Ήπιο ψήσιμο, Βαθμίδα ξεπαγώματος, Βαθμίδα για φούσκωμα ζύμης
- Εύρος θερμοκρασίας 40 °C - 275 °C

Σχεδιασμός

- Φωτιζόμενο χειριστήριο Shift Control
- Εσωτερική επιφάνεια φούρνου: Εμαγιέ ανθρακίτης

Βασικός εξοπλισμός

- Σύστημα πυρολυτικού αυτοκαθαρισμού του φούρνου
- Σύστημα καθαρισμού Easy Clean
- Κρυστάλλινη εσωτερική επιφάνεια της πόρτας

Άνεση:

- Home Connect
- 4,1"- TFT έγχρωμη οθόνη αφής με γραφικά
- Προτεινόμενη θερμοκρασία Ένδειξη τρέχουσας θερμοκρασίας Οπτικός έλεγχος θερμοκρασίας
- Βοηθητικά συστήματα: Προτάσεις ρυθμίσεων
- Ηλεκτρονικό ρολόι Easy Clock
- Πτυσσόμενη πόρτα φούρνου Hide®, με μηχανισμό απόσβεσης κρυστάλλων
- Πτυσσόμενη λαβή πόρτας Slide®
- Αυτόματη ταχεία θέρμανση

Πλαϊνά / Ράγες στήριξης:

- Ράγες στήριξης, τηλεσκοπικός μηχανισμός προαιρετικός
- Εμαγιέ ρηχό ταψί, Σχάρα συνδυασμού, Ταψί γενικής χρήσης

Περιβάλλον και Ασφάλεια

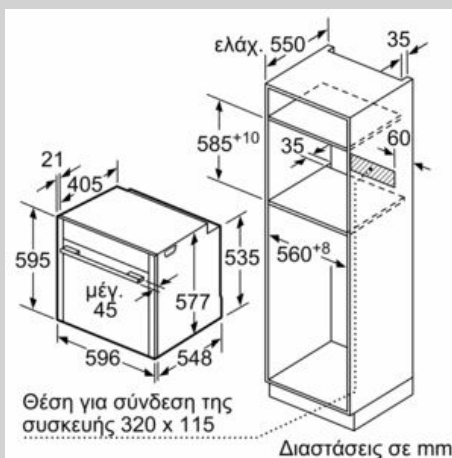
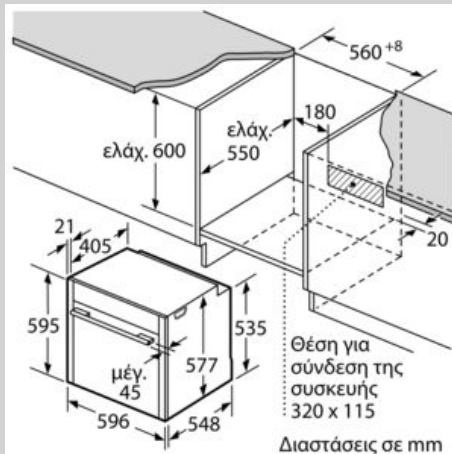
- Μέγιστη θερμοκρασία κρυστάλλου πόρτας 30 °C
- Χαμηλή θερμοκρασία στην πόρτα κατά τη διάρκεια του πυρολυτικού καθαρισμού
- Αυτόματο κλείδωμα πόρτας κατά την πυρόλυση Κλείδωμα ασφαλείας για τα παιδιά Αυτόματη απενεργοποίηση ασφαλείας του φούρνου Ένδειξη εναπομένουσας θερμότητας Πλήκτρο ενεργοποίησης και απενεργοποίησης ON/OFF

Χαρακτηριστικά:

- Μήκος καλωδίου σύνδεσης: 120 cm
- Συνολική ισχύς: Συνολικό φορτίο ηλεκτρικής σύνδεσης: 3,6 kW
- Διαστάσεις συσκευής (ΥxΠxB): 595 mm x 596 mm x 548 mm
- Διαστάσεις εντοιχισμού (ΥxΠxB): 585 mm - 595 mm x 560 mm - 568 mm x 550 mm
- Ενεργειακή κλάση (EE 65/2014): A+ σε μια κλίμακα ενεργειακών κλάσεων από A+++ έως D Ωφέλιμος όγκος θαλάμου: 71 lt

N 90, Εντοιχιζόμενος φούρνος, 60 x 60 cm
B57CS22H0

Σχέδια διαστάσεων



Εάν τοποθετηθεί η συσκευή κάτω από μια βάση εστιών, πρέπει να προσέξετε το ακόλουθο πάχος του πάγκου εργασίας (ενδεχομένως συμπεριλαμβανομένης της υποκατασκευής).

Τύπος της βάσης εστιών	ελάχ. πάχος του πάγκου εργασίας	
	τοποθετημένη	ισόπεδη με την επιφάνεια
Επαγωγική βάση εστιών	37 mm	38 mm
Επαγωγική βάση εστιών συνολικής επιφάνειας	47 mm	48 mm
Βάση εστιών αερίου	30 mm	38 mm
Ηλεκτρική βάση εστιών	27 mm	30 mm