

N 90, Εντοιχιζόμενος φούρνος με λειτουργία επιτρέπεται
ατμού, Ανοξείδωτο
B58VT64N0



A



Εντοιχιζόμενος φούρνος με Vario Steam και Slide&Hide® - πιο γεμάτη γεύση και απεριόριστη πρόσβαση στο εσωτερικό του φούρνου σας χάρη στη πόρτα που εξαφανίζεται κάτω από τον φούρνο και το περιστρεφόμενο χερούλι.

- ✓ Hide® - η μοναδική πτυσσόμενη πόρτα φούρνου
- ✓ Vario Steam -Υποβοήθηση ατμού για CircoTherm® φούρνους, που μαγειρεύει φαγητά με τραγανό εξωτερικό και ζουμερό εσωτερικό
- ✓ Πυρολυτικός αυτόκαθαρισμός με Easy Clean – το δίδυμο για τέλειο καθαρισμό: πυρόλυση μετά από βαριά χρήση και Easy Clean για χρήση στο ενδιάμεσο.
- ✓ Full Touch Control - απλός, ακριβής έλεγχος του φούρνου με αφή, στην υψηλής ανάλυσης οθόνη TFT Colour Display.
- ✓ NeffLight® - τέλειος φωτισμός και στα τέσσερα επίπεδα - ακόμη και με την πόρτα κλειστή.
- ✓ Comfort Flex - Οι τηλεσκοπικοί μηχανισμοί βγαίνουν αρκετά έξω από το φούρνο και σας επιτρέπουν να πιάσετε το ταψί εύκολα από τα πλάϊνά.

Χαρακτηριστικά

Τεχνικά στοιχεία

Χρώμα / Υλικό πρόσοψης : Ανοξείδωτο

Εντοιχιζόμενος / Ελεύθερος : Εντοιχιζόμενος

Ενσωματωμένο σύστημα καθαρισμού : Πυρολυτικός αυτοκαθαρισμός, Υδρολυτικό

Διαστάσεις εντοιχισμού (u x π x β) : 585-595 x 560-568 x 550

Διαστάσεις του προϊόντος (Υ x Π x Β) (mm) : 595 x 596 x 548

Διαστάσεις συσκευασμένου προϊόντος (ΥxΠxB) mm : 675 x 690 x 660

Υλικό πάνελ ελέγχου : ανοξείδωτο ατσάλι

Υλικό πόρτας : Γυαλί

Καθαρό βάρος (kg) : 46,650

Ωφέλιμος όγκος εσωτερικού χώρου -εσωτερικός χώρος 1 (l) : 71

Τρόπος θέρμανσης : , 4D hot air, Hot Air-Eco, low temperature

cooking, Βαθμίδα για πίτσα, Βαθμίδα ξεπαγώματος, Βαθμίδα

ψησίματος ψωμιού, Γκριλ μεγάλης επιφάνειας, Γκριλ μικρής

επιφάνειας, Διατήρηση θερμοκρασίας, Κάτω θέρμανση, Πάνω και

κάτω θέρμανση, Προθέρμανση, Συνδυασμ. θερμού αέρα με γκριλ

Υλικό πρώτου εσωτερικού χώρου : Εμαγιέ

Ρύθμιση θερμοκρασίας : ηλεκτρονικός

Αριθμός εσωτερικών λαμπτήρων : 3

Πιστοποιητικά έγκρισης : CE, VDE

Μήκος καλωδίου ηλεκτρικής παροχής (cm) : 120

Κωδικός EAN : 4242004182030

Αριθμός θαλάμων - NEO (2010/30/EK) : 1

Κλάση ενεργειακής απόδοσης (2010/30/EC) : A

Κατανάλωση ενέργειας ανά κύκλο σε συμβατική λειτουργία - NEO

(2010/30/EK) : 0,90

Κατανάλωση ενέργειας ανά κύκλο σε λειτουργία κυκλοφορίας θερμού

αέρα - NEO (2010/30/EK) : 0,74

Δείκτης ενεργειακής απόδοσης (2010/30/EK) : 87,1

Ονομαστική ισχύς (W) : 3600

Ηλεκτρικό ρεύμα (A) : 16

Τάση (V) : 220-240

Συχνότητα (Hz) : 60; 50

Τύπος πρίζας : Πρίζα Gardy με γείωση

Προαιρετικά εξαρτήματα

Z11SZ00X0	ΒΑΣΗ ΣΤΗΡΙΞΗΣ ΓΙΑ ΣΥΝΔ 2 ΦΟΥΡΝ.	Z11SZ00X0
Z11SZ90X0	ΜΠΑΡΕΣ ΓΙΑ ΣΥΝ/ΣΜΟ ΦΟΥΡΝ 45+60	Z11SZ90X0
Z11TC10X0	ΤΗΛΕΣΚΟΠΙΚΟΣ ΜΗΧ. VARIO CLOU	Z11TC10X0
Z12CM10A0	ΒΑΘΥ ΤΑΨΙ	Z12CM10A0
Z12CN10A0	ΒΑΘΥ ΤΑΨΙ	Z12CN10A0
Z12CP10A0	ΕΙΔΙΚΟ ΤΑΨΙ ΓΙΑ ΠΙΤΣΑ	Z12CP10A0
Z12TF36X0	ΤΗΛΕΣΚΟΠΙΚΟΣ ΜΗΧ. 3 ΕΠΙΠ.	Z12TF36X0
Z1913X0	ΠΕΤΡΑ ΨΗΣΙΜΑΤΟΣ ΨΩΜΙΟΥ	Z1913X0
Z19DD10X0	ΣΥΣΤΗΜΑ ΑΤΜΟΜΑΓΕΙΡΑ	Z19DD10X0



4 242004 182030

N 90, Εντοιχιζόμενος φούρνος με λειτουργία επιπρόσθετου ατμού, Ανοξείδωτο B58VT64N0

Χαρακτηριστικά

Τύπος φούρνου/ Συστήματα θέρμανσης:

- Εντοιχιζόμενος Φούρνος με 14 τρόπους λειτουργίας: CircoTherm®, Θερμός Αέρας Eco, Πάνω & κάτω θέρμανση, Πάνω και κάτω θέρμανση ECO, Συνδυασμός θερμού αέρα με γκριλ, Γκριλ μεγάλης επιφάνειας, Γκριλ μικρής επιφάνειας, Βαθμίδα για πίτσα, Βαθμίδα ψησίματος ψωμιού, Κάτω θέρμανση, Ήπιο ψήσιμο, Βαθμίδα ξεπαγώματος, Προθέρμανση, Διατήρηση θερμότητας
- Επιπρόσθετοι τρόποι λειτουργίας με ατμό: Ξαναζέσταμα, Βαθμίδα φουσκώματος ζύμης
- Εύρος θερμοκρασίας 40 °C - 275 °C

Σχεδιασμός

- Touch Control
- Εσωτερική επιφάνεια φούρνου: Εμαγιέ ανθρακίτης

Καθαρισμός:

- Σύστημα πυρολυτικού αυτοκαθαρισμού του φούρνου
- Σύστημα καθαρισμού Easy Clean
- Εσωτερική επιφάνεια πόρτας κατασκευασμένη εξολοκλήρου από κρύσταλλο

Άνεση:

- 5,7 " - TFT έγχρωμη οθόνη αφής με γραφικά
- Προτεινόμενη θερμοκρασία
Ένδειξη τρέχουσας θερμοκρασίας
Οπτικός έλεγχος θερμοκρασίας
- Επιπρόσθετες λειτουργίες :
Λειτουργία απασβέστωσης
Βαθμίδα μαγειρέματος στον ατμό (μόνο με τη χρήση ατμομάγειρα)
Λειτουργία στεγνώματος
- Πτυσσόμενη πόρτα φούρνου Hide®, με μηχανισμό απόσβεσης κραδασμών
- Βοηθητικά συστήματα: Προτάσεις ρυθμίσεων, Προγράμματα
- 18 αυτόματα προγράμματα
- Ηλεκτρονικό ρολόι Easy Clock
- Αυτόματη ταχεία θέρμανση
- NeffLight®, LED φωτισμός, διακόπτης on/off
- Αποσπώμενο δοχείο νερού 1 λίτρου
- Ένδειξη στάθμης δοχείου νερού
- Ανεμιστήρας ψύξης
- Φτερωτή ανεμιστήρα από ανοξείδωτο ατσάλι
- Πλήκτρο πληροφοριών "i"
- Πτυσσόμενη λαβή πόρτας Slide®

Πλαϊνά / Ράγες στήριξης:

- Τηλεσκοπικός μηχανισμός, ευέλικτος Vario Clou 1 επιπέδου, Πλήρως επεκτεινόμενος τηλεσκοπικός μηχανισμός Clip-on rail, με λειτουργία stop
- 1 x ταψί γενικής χρήσης, 1 x εμαγιέ ρηχό ταψί, 2 x σχάρα συνδυασμού

Περιβάλλον και Ασφάλεια

- Κλείδωμα ασφαλείας για τα παιδιά
Αυτόματη απενεργοποίηση ασφαλείας του φούρνου
Ένδειξη εναπομένουσας θερμότητας
Πλήκτρο ενεργοποίησης και απενεργοποίησης ON/OFF

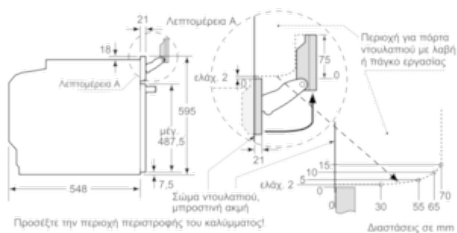
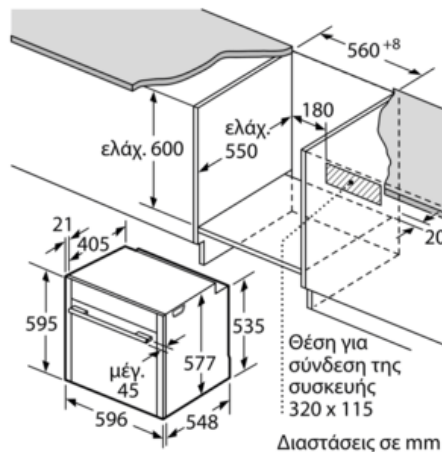
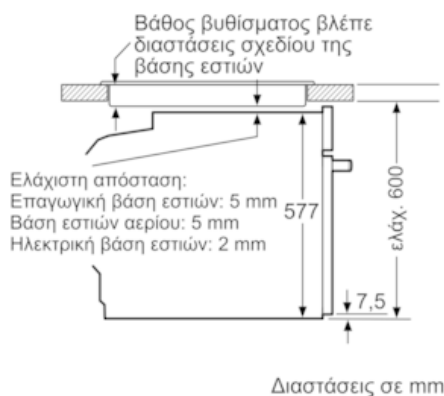
Τεχνικά Χαρακτηριστικά:

- Διαστάσεις συσκευής (ΥxΠxB): 595 mm x 596 mm x 548 mm
- Διαστάσεις εντοιχισμού (ΥxΠxB): 585 mm - 595 mm x 560 mm - 568 mm x 550 mm
- Ενεργειακή κλάση (EE 65/2014): A σε μια κλίμακα ενεργειακών κλάσεων από A+++ έως D
Ωφέλιμος όγκος θαλάμου: 71 lt

N 90, Εντοιχιζόμενος φούρνος με λειτουργία επιπρόσθετου ατμού, Ανοξειδωτο B58VT64N0

Σχέδια διαστάσεων

Τοποθέτηση με μια βάση εστιών.



Εάν τοποθετηθεί η συσκευή κάτω από μια βάση εστιών, πρέπει να προσέξετε το ακόλουθο πάχος του πάγκου εργασίας (ενδεχομένως συμπεριλαμβανομένης της υποκατασκευής).

Τύπος της βάσης εστιών	ελάχιστο πάχος του πάγκου εργασίας	ισόπεδο με την επιφάνεια
Επαγωγική βάση εστιών	τοποθετημένη 37 mm	38 mm
Επαγωγική βάση εστιών συνολικής επιφάνειας	47 mm	48 mm
Βάση εστιών αερίου	30 mm	38 mm
Ηλεκτρική βάση εστιών	27 mm	30 mm

