

**N 70, COMPACT ΕΝΤΟΙΧΙΖΟΜΕΝΟΣ ΦΟΥΡΝΟΣ ΜΕ  
ΛΕΙΤΟΥΡΓΙΑ ΜΙΚΡΟΚΥΜΑΤΩΝ, 60 X 45 CM,  
GRAPHITE-GREY  
C17MR02G0**



**Εξαρτήματα που περιλαμβάνονται**

1 x σχάρα συνδυασμού, 1 x ταψί γενικής χρήσης

**Προαιρετικά εξαρτήματα**

Z11AB15A0 ; Z11AU15A0 ΤΑΨΙ ΜΕ ΑΝΤΙΚΟΛΛΗΤΙΚΗ ΕΠΙΦ.  
Z11AU15A0, Z11GT10X3 Γυάλινη γάστρα, Z11GU20X0 ΓΥΑΛΙΝΟ  
ΤΑΨΙ Z 1262 X0, Z11SZ00X0 ΒΑΣΗ ΣΤΗΡΙΞΗΣ ΓΙΑ ΣΥΝΔ 2  
ΦΟΥΡΝ. Z11SZ00X0, Z11SZ60G0 ΜΠΑΡΕΣ ΓΙΑ ΣΥΝ/ΣΜΟ ΦΟΥΡΝ  
45+ΣΥΡΤ. 14cm Z1, Z11SZ90G0 ΜΠΑΡΕΣ ΓΙΑ ΣΥΝ/ΣΜΟ ΦΟΥΡΝ  
45+60 Z11SZ90X0, Z12CB10A0 ; Z12CM10A0 ΒΑΘΥ ΤΑΨΙ  
Z12CM10A0, Z12CP10A0 ΕΙΔΙΚΟ ΤΑΨΙ ΓΙΑ ΠΙΤΣΑ Z12CP10A0,  
Z12CQ10A0 Ταψί γκριλ, Z12CU10A0 ; Z13CR10X0 ; Z13CV05S0 ;  
Z13CV06S0 ; Z14CR10X0 ; Z1913X0 ΠΕΤΡΑ ΨΗΣΙΜΑΤΟΣ  
ΨΩΜΙΟΥ Z 1913X0, Z99RX70X0 :

Compact εντοιχιζόμενος φούρνος με ενσωματωμένα  
μικροκύματα - ακόμη περισσότεροι τρόποι για να μαγειρέψετε  
γρήγορα και άνετα σε πολύ μικρό χώρο.

- ✓ CircoTherm®: έξυπνη λύση θερμού αέρα που σας δίνει τη δυνατότητα να ψήσετε σε έως και τέσσερα επίπεδα ταυτόχρονα.
- ✓ Εντοιχιζόμενος φούρνος με λειτουργία μικροκυμάτων: η εύκολη λύση για να γλιτώνετε χώρο και χρόνο.
- ✓ Soft Close με Soft Opening: ο μηχανισμός απόσβεσης κραδασμών που διαθέτει η πόρτα του φούρνου για να ανοίγει και να κλείνει απαλά.
- ✓ Shift Control - γρήγορη πλοήγηση στα μενού και απλός χειρισμός με την οθόνη TFT.
- ✓ LED φωτισμός - εξαιρετικός φωτισμός εκεί ακριβώς που τον έχετε ανάγκη.

**Χαρακτηριστικά**

**Τεχνικά στοιχεία**

Τύπος φούρνου μικροκυμάτων: ..... Συνδυασμένη  
λειτουργία φούρνου μικροκυμάτων  
Έλεγχος συσκευής: ..... Ηλεκτρονικό  
Διαστάσεις Εσωτερικής μονάδας: (ΥxΠxB): ..... 455 x 596 x 548 mm  
Διαστάσεις εσωτερικού χώρου: ..... 237.0 x 480 x 392.0 mm  
Μήκος καλωδίου ηλεκτρικής παροχής: ..... 150.0 cm  
Καθαρό βάρος: ..... 34.0 kg  
Μεικτό βάρος: ..... 36.3 kg  
Κωδικός EAN: ..... 4242004254188  
Μέγιστη ισχύς μικροκυμάτων: ..... 900 W  
Ονομαστική ισχύς: ..... 3600 W  
Ηλεκτρικό ρεύμα: ..... 16 A  
Τάση: ..... 220-240 V  
Συχνότητα: ..... 50; 60 Hz  
Τύπος πρίζας: ..... Πρίζα Gardy με γείωση  
Συμπεριλαμβανόμενα εξαρτήματα: ..... 1 x σχάρα  
συνδυασμού, 1 x ταψί γενικής χρήσης



N 70, COMPACT ΕΝΤΟΙΧΙΖΟΜΕΝΟΣ ΦΟΥΡΝΟΣ ΜΕ  
ΛΕΙΤΟΥΡΓΙΑ ΜΙΚΡΟΚΥΜΑΤΩΝ, 60 X 45 CM,  
GRAPHITE-GREY  
C17MR02G0

#### Χαρακτηριστικά

##### Τύπος φούρνου/ Συστήματα θέρμανσης

- Φούρνος με 6 τρόπους λειτουργίας:
- CircoTherm®, Θερμός Αέρας Eco, Συνδυασμός θερμού αέρα με γκριλ, Γκριλ μεγάλης επιφάνειας, Γκριλ μικρής επιφάνειας, Προθέρμανση
- Επιπρόσθετες λειτουργίες θέρμανσης: Μικροκύματα, Συνδυασμός με μικροκύματα
- Εύρος θερμοκρασίας 30 °C - 275 °C
- Μέγιστη ισχύς: 900 W; 5 βαθμίδες ισχύος μικροκυμάτων (90 W, 180 W, 360 W, 600 W, 900 W) με Τεχνολογία Inverter
- Ωφέλιμος όγκος θαλάμου : 45 l

##### Σχεδιασμός

- Graphite Grey
- Φωτιζόμενο χειριστήριο Shift Control
- Εσωτερική επιφάνεια φούρνου: Εμαγιέ ανθρακίτης

##### Άνεση:

- 2,5"-TFT- έγχρωμη οθόνη με γραφικά και πλήκτρα αφής
- Προτεινόμενη θερμοκρασία
- Ένδειξη τρέχουσας θερμοκρασίας Οπτικός έλεγχος θερμοκρασίας
- Απαλό κλείσιμο πόρτας Soft Close, Απαλό άνοιγμα πόρτας Soft Open
- 14 αυτόματα προγράμματα
- Ηλεκτρονικό ρολόι Easy Clock
- Αυτόματη ταχεία θέρμανση
- LED φωτισμός, διακόπτης on/off
- Ανεμιστήρας ψύξης
- Φτερωτή ανεμιστήρα από ανοξείδωτο ατσάλι
- Νέος σχεδιασμός λαβής πόρτας

##### Πλαϊνά / Ράγες στήριξης:

- 1 x Σχάρα συνδυασμού, 1 x Ταψί γενικής χρήσης

##### Περιβάλλον και Ασφάλεια

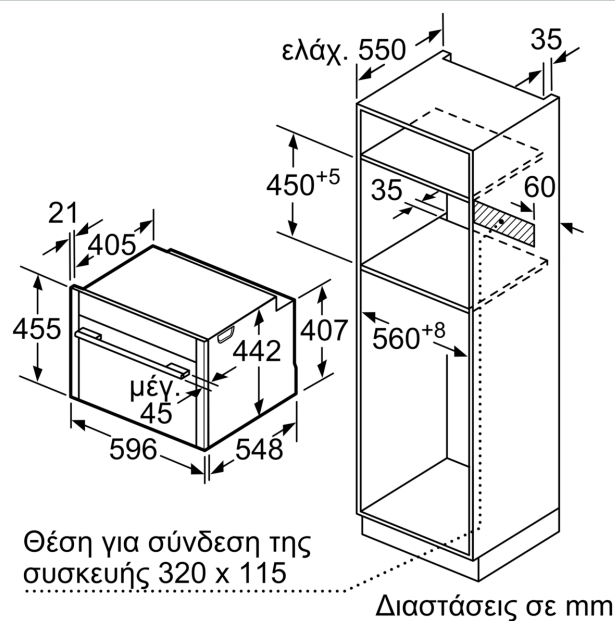
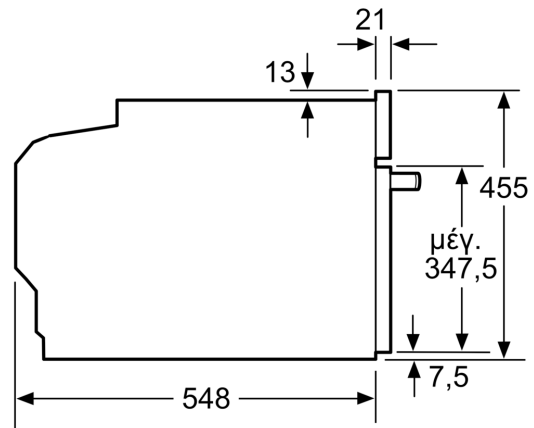
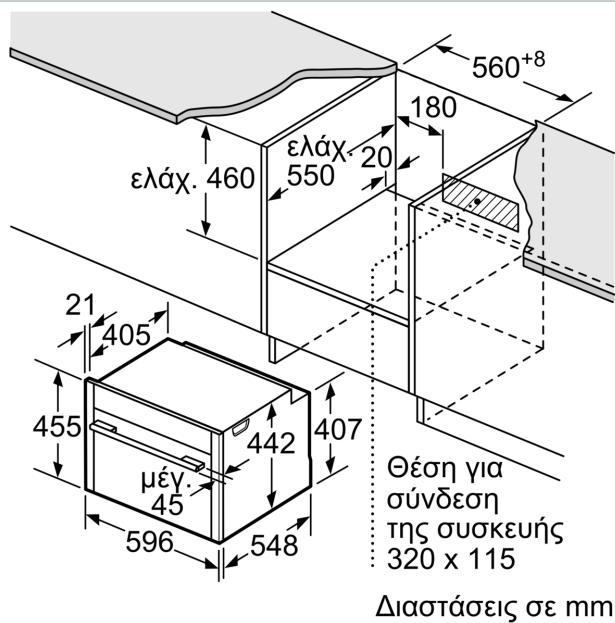
- Χαμηλή θερμοκρασία κρυστάλλου πόρτας
- Κλείδωμα ασφαλείας για τα παιδιά
- Αυτόματη απενεργοποίηση ασφαλείας του φούρνου Ένδειξη εναπομένουσας θερμότητας Πλήκτρο ενεργοποίησης και απενεργοποίησης ON/OFF

##### Χαρακτηριστικά:

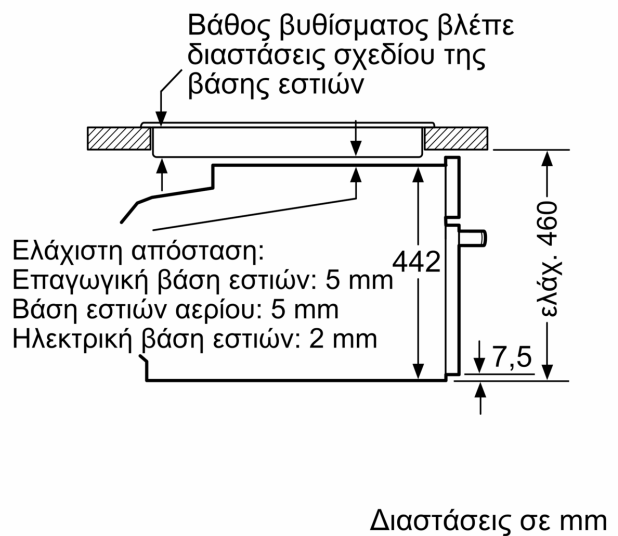
- Μήκος καλωδίου σύνδεσης: 150 cm
- Συνολική ισχύς: Συνολικό φορτίο ηλεκτρικής σύνδεσης: 3,6 kW
- Διαστάσεις συσκευής (ΥxΠxB): 455 mm x 596 mm x 548 mm
- Διαστάσεις εντοιχισμού (ΥxΠxB): 450 mm - 455 mm x 560 mm - 568 mm x 550 mm
- " Παρακαλώ συμβουλευτείτε τις διαστάσεις εντοιχισμού που προβλέπονται στο σχέδιο εγκατάστασης "

N 70, COMPACT ΕΝΤΟΙΧΙΖΟΜΕΝΟΣ ΦΟΥΡΝΟΣ ΜΕ  
ΛΕΙΤΟΥΡΓΙΑ ΜΙΚΡΟΚΥΜΑΤΩΝ, 60 X 45 CM,  
GRAPHITE-GREY  
C17MR02G0

Σχέδια διαστάσεων



Τοποθέτηση με μια βάση εστιών.



## Σχέδια διαστάσεων

Εάν τοποθετηθεί η συμπαγής συσκευή κάτω από μια βάση εστιών, πρέπει να προσέξετε το ακόλουθο πάχος του πάγκου εργασίας (ενδεχομένως συμπεριλαμβανομένης της υποκατασκευής).

Τύπος της βάσης εστιών	ελάχ. πάχος του πάγκου εργασίας	
	τοποθετημένη	ισόπεδη με την επιφάνεια
Επαγωγική βάση εστιών	42 mm	43 mm
Επαγωγική βάση εστιών συνολικής επιφάνειας	52 mm	53 mm
Βάση εστιών αερίου	32 mm	43 mm
Ηλεκτρική βάση εστιών	32 mm	35 mm