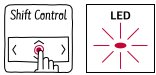


N 70, ΕΝΤΟΙΧΙΖΟΜΕΝΟΣ ΦΟΥΡΝΟΣ  
ΜΙΚΡΟΚΥΜΑΤΩΝ, 60 X 38 CM, ΑΝΟΞΕΪΔΩΤΟ  
C17WR00N0



Προαιρετικά εξαρτήματα

Z18W38X0 :

Εντοιχιζόμενος φούρνος μικροκυμάτων - ιδανικός για να ξεπαγώσετε ή να ζεστάνετε ό,τι χρειάζεστε για να προετοιμάσετε το γεύμα σας, γρήγορα και εύκολα.

- ✓ Πλευρικό άνοιγμα πόρτας - με σύστημα εξυπνης συστροφής για την εγκατάσταση της συσκευής σε υψωμένο σημείο.
- ✓ Shift Control - γρήγορη πλοήγηση στα μενού και απλός χειρισμός με την οθόνη TFT.
- ✓ Αυτόματα προγράμματα - Ο προσωπικός σας βοηθός στη κουζίνα με τις κατάλληλες πάντα αυτόματες ρυθμίσεις.
- ✓ LED φωτισμός - εξαιρετικός φωτισμός εκεί ακριβώς που τον έχετε ανάγκη.

Χαρακτηριστικά

Τεχνικά στοιχεία

Έλεγχος συσκευής: ..... Ηλεκτρονικό  
 Διαστάσεις Εσωτερικής μονάδας: (ΥxΠxB): ..... 382 x 594 x 320 mm  
 Διαστάσεις εσωτερικού χώρου: ..... 220 x 350 x 270 mm  
 Μήκος καλωδίου ηλεκτρικής παροχής: ..... 150.0 cm  
 Καθαρό βάρος: ..... 16.7 kg  
 Μεικτό βάρος: ..... 18.9 kg  
 Κωδικός EAN: ..... 4242004184546  
 Μέγιστη ισχύς μικροκυμάτων: ..... 900 W  
 Ονομαστική ισχύς: ..... 1220 W  
 Ηλεκτρικό ρεύμα: ..... 10 A  
 Τάση: ..... 220-240 V  
 Συχνότητα: ..... 50; 60 Hz  
 Τύπος πρίζας: ..... Πρίζα Gardy με γείωση



4 242004 184546

N 70, ΕΝΤΟΙΧΙΖΟΜΕΝΟΣ ΦΟΥΡΝΟΣ  
ΜΙΚΡΟΚΥΜΑΤΩΝ, 60 X 38 CM, ΑΝΟΞΕΙΔΩΤΟ  
C17WR00N0

#### Χαρακτηριστικά

##### Τύπος φούρνου/Συστήματα θέρμανσης

- Μέγιστη ισχύς: 900 W; 5 βαθμίδες ισχύος μικροκυμάτων: (90 W, 180 W, 360 W, 600 W, 900 W)
- Intelligent Inverter technology: η μέγιστη ισχύς ρυθμίζεται στα 600 W όταν χρησιμοποιείται για μεγαλύτερο χρονικό διάστημα
- Χωρητικότητα φούρνου : 21 λίτρα

##### Σχεδιασμός

- Touch Control
- Εσωτερική επιφάνεια φούρνου από ανοξείδωτο χάλυβα με γυάλινο πάτο

##### Άνεση:

- 7 αυτόματα προγράμματα
- Μεντεσές πόρτας: Αριστερά
- LED φωτισμός
- Άνοιγμα πόρτας με πλήκτρο αφής

##### Περιβάλλον και Ασφάλεια

- Πλήκτρο ενεργοποίησης και απενεργοποίησης ON/OFF

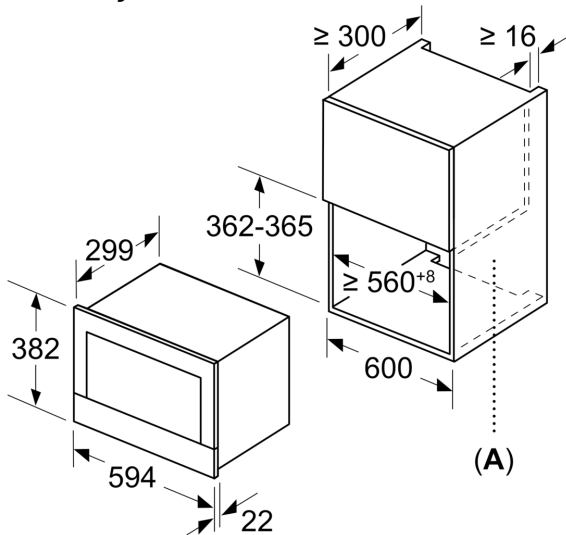
##### Χαρακτηριστικά:

- Μήκος καλωδίου σύνδεσης: 150 cm
- Συνολική ισχύς: 1,22 kW
- Διαστάσεις συσκευής (ΥxΠxB): 382 mm x 594 mm x 320 mm
- Διαστάσεις εντοιχισμού (ΥxΠxB): 362 mm - 382 mm x 560 mm - 568 mm x 300 mm
- " Παρακαλώ συμβουλευτείτε τις διαστάσεις εντοιχισμού που προβλέπονται στο σχέδιο εγκατάστασης "

N 70, ΕΝΤΟΙΧΙΖΟΜΕΝΟΣ ΦΟΥΡΝΟΣ  
ΜΙΚΡΟΚΥΜΑΤΩΝ, 60 X 38 CM, ΑΝΟΞΕΪΔΩΤΟ  
C17WR00N0

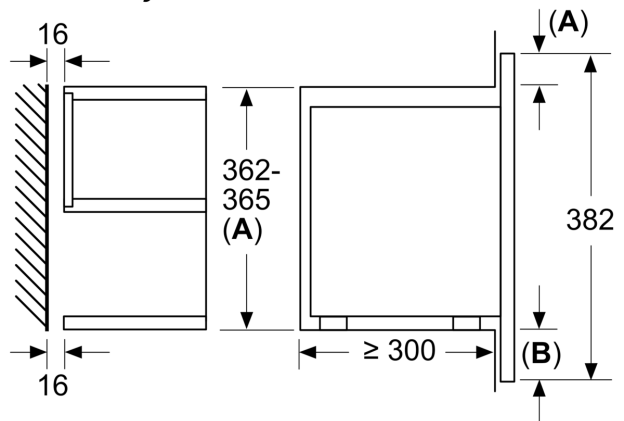
Σχέδια διαστάσεων

Διαστάσεις σε mm

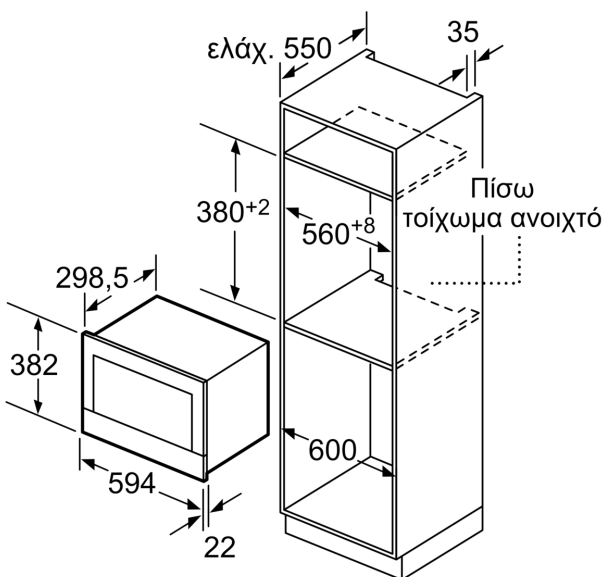


A: Πίσω τοίχωμα ανοιχτό

Διαστάσεις σε mm



A: Προεξοχή επάνω:  
Εσοχή 362: 6 mm  
Εσοχή 365: 3 mm  
B: Προεξοχή κάτω: 14 mm



Διαστάσεις σε mm