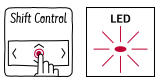
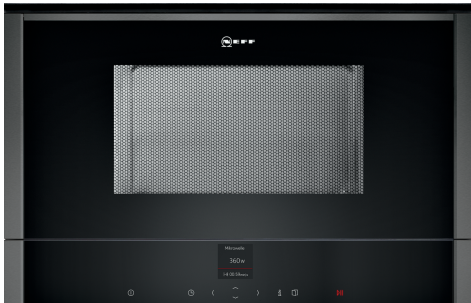


N 70, ΕΝΤΟΙΧΙΖΟΜΕΝΟΣ ΦΟΥΡΝΟΣ
ΜΙΚΡΟΚΥΜΑΤΩΝ, GRAPHITE-GREY
C17WR01G0



Προαιρετικά εξαρτήματα

Z18W38X0 :

Εντοιχιζόμενος φούρνος μικροκυμάτων - ιδανικός για να ξεπαγώσετε ή να ζεστάνετε ό,τι χρειάζεστε για να προετοιμάσετε το γεύμα σας, γρήγορα και εύκολα.

- ✓ Πλευρικό άνοιγμα πόρτας - με σύστημα εξυπνης συστροφής για την εγκατάσταση της συσκευής σε υψωμένο σημείο.
- ✓ Shift Control - γρήγορη πλοήγηση στα μενού και απλός χειρισμός με την οθόνη TFT.
- ✓ Αυτόματα προγράμματα - Ο προσωπικός σας βοηθός στη κουζίνα με τις κατάλληλες πάντα αυτόματες ρυθμίσεις.
- ✓ LED φωτισμός - εξαιρετικός φωτισμός εκεί ακριβώς που τον έχετε ανάγκη.

Χαρακτηριστικά

Τεχνικά στοιχεία

Έλεγχος συσκευής: Ηλεκτρονικό
 Διαστάσεις Εσωτερικής μονάδας: (ΥxΠxB): 382 x 594 x 320 mm
 Διαστάσεις εσωτερικού χώρου: 220 x 350 x 270 mm
 Μήκος καλωδίου ηλεκτρικής παροχής: 150.0 cm
 Καθαρό βάρος: 16.9 kg
 Μεικτό βάρος: 19.1 kg
 Κωδικός EAN: 4242004254379
 Μέγιστη ισχύς μικροκυμάτων: 900 W
 Ονομαστική ισχύς: 1220 W
 Ηλεκτρικό ρεύμα: 10 A
 Τάση: 220-240 V
 Συχνότητα: 50-60 Hz
 Τύπος πρίζας: Πρίζα Gardy με γείωση



4 242004 254379

N 70, ΕΝΤΟΙΧΙΖΟΜΕΝΟΣ ΦΟΥΡΝΟΣ
ΜΙΚΡΟΚΥΜΑΤΩΝ, GRAPHITE-GREY
C17WR01G0

Χαρακτηριστικά

Τύπος φούρνου/Συστήματα θέρμανσης

- Μέγιστη ισχύς: 900 W; 5 βαθμίδες ισχύος μικροκυμάτων: (90 W, 180 W, 360 W, 600 W, 900 W)
- Intelligent Inverter technology: η μέγιστη ισχύς ρυθμίζεται στα 600 W όταν χρησιμοποιείται για μεγαλύτερο χρονικό διάστημα
- Χωρητικότητα φούρνου : 21 λίτρα

Σχεδιασμός

- Graphite Grey
- 2,5"-TFT- έγχρωμη οθόνη με γραφικά και πλήκτρα αφής
- Εσωτερική επιφάνεια φούρνου από ανοξείδωτο χάλυβα με κεραμική βάση

Άνεση:

- Ηλεκτρονικό ρολόι Easy Clock
- Εύκολος ηλεκτρονικός χειρισμός
- 7 αυτόματα προγράμματα
- 3 προγράμματα απόψυξης και 4 προγράμματα μαγειρέματος στη λειτουργία μικροκυμάτων
- Λειτουργία με πλήκτρα αφής
- Άνοιγμα πόρτας με πλήκτρο αφής
- Μεντεσές πόρτας: Δεξιά
- LED φωτισμός
- Ανεμιστήρας ψύξης

Περιβάλλον και Ασφάλεια

- Πλήκτρο ενεργοποίησης και απενεργοποίησης ON/OFF

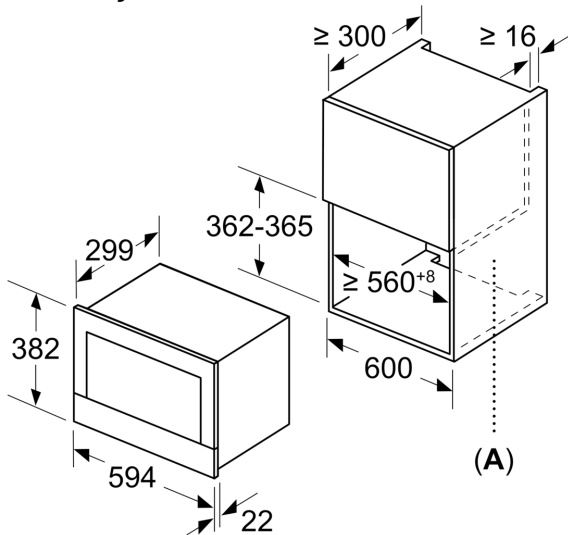
Χαρακτηριστικά:

- Μήκος καλωδίου σύνδεσης: 150 cm
- Συνολική ισχύς: 1,22 kW
- Διαστάσεις συσκευής (ΥxΠxB): 382 mm x 594 mm x 320 mm
- Διαστάσεις εντοιχισμού (ΥxΠxB): 362 mm - 382 mm x 560 mm - 568 mm x 300 mm
- " Παρακαλώ συμβουλευτείτε τις διαστάσεις εντοιχισμού που προβλέπονται στο σχέδιο εγκατάστασης "

N 70, ΕΝΤΟΙΧΙΖΟΜΕΝΟΣ ΦΟΥΡΝΟΣ
ΜΙΚΡΟΚΥΜΑΤΩΝ, GRAPHITE-GREY
C17WR01G0

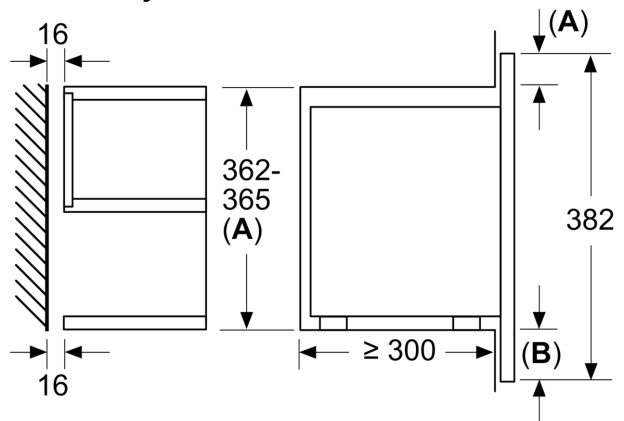
Σχέδια διαστάσεων

Διαστάσεις σε mm

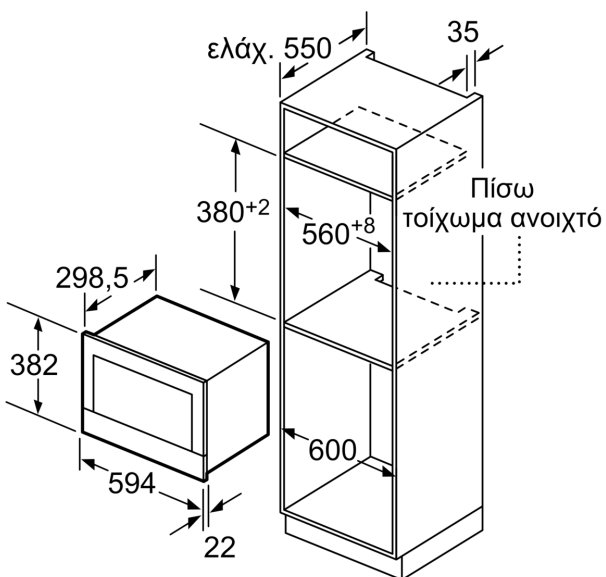


A: Πίσω τοίχωμα ανοιχτό

Διαστάσεις σε mm



A: Προεξοχή επάνω:
Εσοχή 362: 6 mm
Εσοχή 365: 3 mm
B: Προεξοχή κάτω: 14 mm



Διαστάσεις σε mm