

N 30, ΜΗΧΑΝΙΣΜΟΣ ΑΠΟΡΡΟΦΗΣΗΣ, 53 CM,
 ΑΣΗΜΙ ΜΕΤΑΛΛΙΚΟ
 D5655X1



Προαιρετικά εξαρτήματα

Z5155X0 ΦΙΛΤΡΟ ΟΣΜΩΝ Z5155X0

Εντοιχιζόμενος μηχανισμός απορρόφησης: Τοποθετείται διακριτικά μέσα σε ντουλάπι για μεγαλύτερη ευελιξία χώρου στη κουζίνα σας.

- ✓ Εντατική ρύθμιση ταχύτητας: αυξάνει το βαθμό εξαγωγής όταν ο ατμός, στο μαγείρεμα είναι έντονος.
- ✓ Φωτισμός LED: ευκρινής φωτισμός στην επιφάνεια που μαγειρεύετε.
- ✓ Μειωμένος θόρυβος: ο σύγχρονος και ανανεωμένος κινητήρας μας σας εξασφαλίζει την ησυχία που χρειάζεστε κατά το μαγείρεμα.

Χαρακτηριστικά

Τεχνικά στοιχεία

Τύπος: Built-in/Built-under
 Μήκος καλωδίου ηλεκτρικής παροχής: 130 cm
 Διαστάσεις εντοιχισμού (υ x π x β): 255mm x 500.0mm x 350mm mm
 Ύψος: 255 mm
 Ελάχιστη απόσταση από ηλεκτρικές εστίες: 650 mm
 Ελάχιστη απόσταση από εστίες αερίου: 650 mm
 Καθαρό βάρος: 6.9 kg
 Έλεγχος συσκευής: Μηχανική
 Αριθμός βαθμίδων ταχύτητας: 3-stages + intensive setting
 Μέγιστη απόδοση εξαγωγής αέρα: 363 m³/h
 Απόδοση εντατικής θέσης επανακυκλοφορίας: 395.0 m³/h
 Μέγιστη απόδοση επανακυκλοφορίας αέρα: 268 m³/h
 Εντατική βαθμίδα με εξαγωγή αέρα: 618 m³/h
 Maximum air flow: 363 m³/h
 Αριθμός λαμπτήρων: 2
 Επίπεδο θορύβου: 56 dB(A) re 1pW
 Διάμετρος σωλήνα εξαγωγής αέρα: 120 / 150 mm
 Υλικό του φίλτρου για λίπη: Αλουμίνιο κατάλληλο για πλυντήριο πιάτων
 Κωδικός EAN: 4242004237129
 Ονομαστική ισχύς: 206 W
 Ηλεκτρικό ρεύμα: 10 A
 Τάση: 220-240 V
 Συχνότητα: 50 Hz
 Τύπος πρίζας: Πρίζα Gardy με γείωση
 Τύπος εγκατάστασης: Εντοιχισμένη



N 30, ΜΗΧΑΝΙΣΜΟΣ ΑΠΟΡΡΟΦΗΣΗΣ, 53 CM,
ΑΣΗΜΙ ΜΕΤΑΛΛΙΚΟ
D5655X1

Χαρακτηριστικά

Γενικά Χαρακτηριστικά

- Για λειτουργία με εξαγωγή ή ανακύκλωση αέρα
- Συρόμενος διακόπτης με 3 βαθμίδες κανονικής λειτουργίας και 1 εντατικής
- 3 βαθμίδες κανονικής λειτουργίας και 1 εντατικής
- Διακριτικός φωτισμός με 2 LED spot 2,15W (low volt)
- 2 x Μεταλλικά φίλτρα, με πλαίσιο από αλουμίνιο που πλένονται στο πλυντήριο πιάτων

Στοιχεία κατανάλωσης

- Δυνατότητα απορρόφησης στη λειτουργία εξαγωγής EN 61591 @ 150mm:
- Μέγιστη βαθμίδα κανονικής λειτουργίας 362m³/h
- Εντατική 618 m³/h
- Επίπεδα θορύβου min./max. κανονική λειτουργία: 38/56 dB (Σύμφωνα με την Ευρωπαϊκή οδηγία 65/2014)
- Ενεργειακή κλάση: C ,σε μια κλίμακα ενεργειακών κλάσεων από A+++ έως D
- Μέση ετήσια κατανάλωση ενέργειας : 79.8 kWh/έτος
- Ρευστοδυναμική απόδοση: D
- Απόδοση φωτισμού: A
- Απόδοση κατακράτησης λίπους: B
- Ένταση φωτισμού : 438 lux
- Θερμοκρασία Χρώματος: 3500 K
- Συνολική ισχύς: 206 W
- Καλώδιο σύνδεσης με βύσμα 1.3 m
- Διάμετρος σωλήνα Ø 150 mm, 120 mm

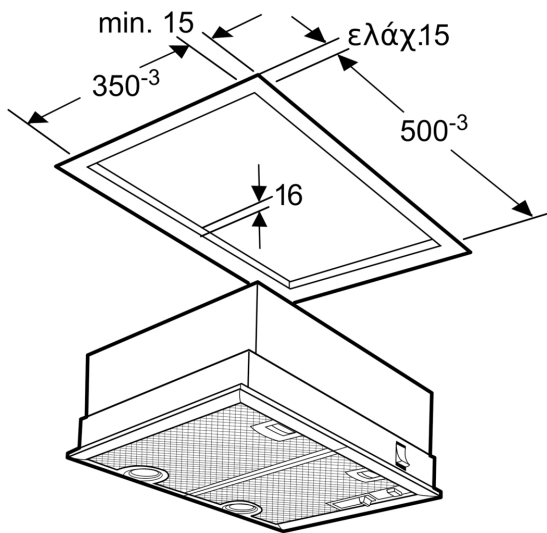
Διαστάσεις

- Διαστάσεις συσκευής (ΥxΠxB): 255 x 530 x 380 mm
- Διαστάσεις εντοιχισμού (ΠxB): 500 x 350mm

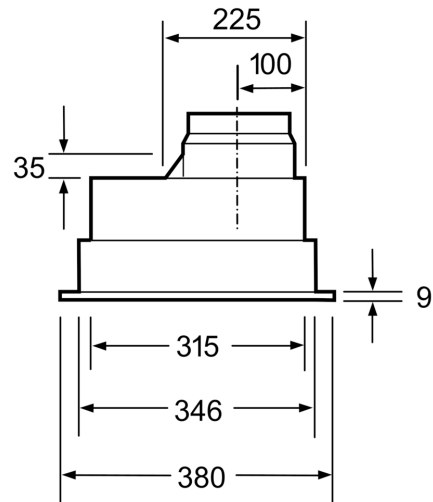
* Σύμφωνα με την Ευρωπαϊκή οδηγία 65/2014

N 30, ΜΗΧΑΝΙΣΜΟΣ ΑΠΟΡΡΟΦΗΣΗΣ, 53 CM,
ΑΣΗΜΙ ΜΕΤΑΛΛΙΚΟ
D5655X1

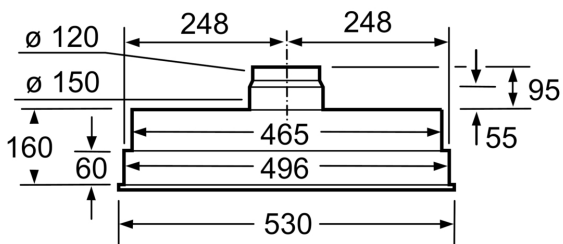
Σχέδια διαστάσεων



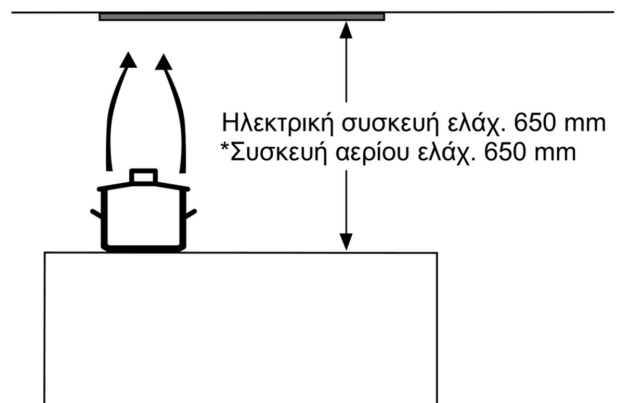
Διαστάσεις σε mm



Διαστάσεις σε mm



Διαστάσεις σε mm



* από την επάνω ακμή της σχάρας των μαγειρικών σκευών

Διαστάσεις σε mm