

N 90, Απορροφητήρας πάγκου, 90 cm, Ανοξείδωτο
199L59N0



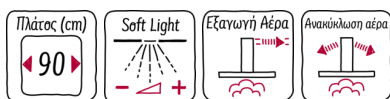
COOKING PASSION SINCE 1877



Αυτός ο απορροφητήρας δίπλα στις εστίες προσφέρει μεγαλύτερη ευελιξία και μια ελευθερία κινήσεων μαγειρεύοντας, χάρη στην εγκατάσταση για εξοικονόμηση χώρου στον πάγκο.

- ✓ Touch Control: χάρη στην ενσωματωμένη επίπεδη επιφάνεια του πίνακα ελέγχου, οι ρυθμίσεις μπορεί να γίνουν εύκολα με ένα μόνο δάχτυλο
- ✓ Υψηλό ποσοστό απορρόφησης: Εξασφαλίζει μια καθαρή ατμόσφαιρα χάρη στην αποδοτική τεχνολογία του κινητήρα σε λειτουργία εξαγωγής ή ανακύκλωσης.
- ✓ Μειωμένος θόρυβος: το βελτιστοποιημένο μοτέρ μας, εγγυάται μια αθόρυβη εμπειρία μαγειρέματος.
- ✓ Απόδοση κατακράτησης λίπους: Φιλτράρει το λίπος εκεί που δημιουργείται - στις εστίες

C



Χαρακτηριστικά

Τεχνικά στοιχεία

Τύπος : Παραδοσιακός
Πιστοποιητικά έγκρισης : CE, VDE
Μήκος καλωδίου ηλεκτρικής παροχής (cm) : 150
Διαστάσεις εντοιχισμού (u x π x β) : 652mm x 812.0mm x 113mm
Ύψος του προϊόντος, χωρίς καμινάδα (mm) : 651
Καθαρό βάρος (kg) : 35,061
Έλεγχος συσκευής : Ηλεκτρονικό
Αριθμός βαθμίδων ταχύτητας : 3 βαθμίδες + 2 εντατική
Μέγιστη απόδοση εξαγωγής αέρα (m³/h) : 450
Απόδοση εντατικής θέσης επανακυκλοφορίας (m³/h) : 680.0
Εντατική βαθμίδα με εξαγωγή αέρα (m³/h) : 710
Αριθμός λαμπτήρων : 1
Επίπεδο θορύβου (dB(A) re 1 pW) : 61
Διάμετρος σωλήνα εξαγωγής αέρα (mm) : 150
Υλικό του φίλτρου για λίπη : Washable aluminium
Κωδικός EAN : 4242004169277
Ονομαστική ισχύς (W) : 285
Ηλεκτρικό ρεύμα (A) : 10
Τάση (V) : 230
Συχνότητα (Hz) : 50
Τύπος πρίζας : Πρίζα Gardy με γείωση
Τύπος εγκατάστασης : Εντοιχιζόμενη

Προαιρετικά εξαρτήματα

Z5159X1 Φίλτρο ενεργού άνθρακα Z5159X1



4 242004 169277

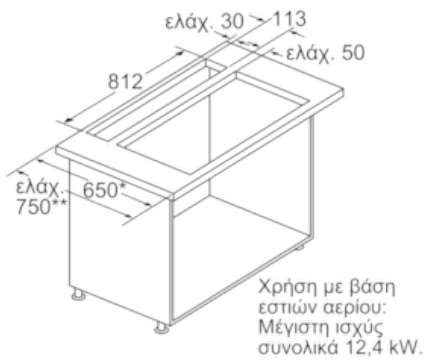
N 90, Απορροφητήρας πάγκου, 90 cm, Ανοξείδωτο 199L59N0

Χαρακτηριστικά

- Για λειτουργία με εξαγωγή ή ανακύκλωση αέρα
 - Ηλεκτρονικός χειρισμός με Touch Control - Οθόνη 7 βαθμίδων
 - 3 βαθμίδες απορρόφησης και 2 εντατικής λειτουργίας
 - Διακοπτόμενη λειτουργία εξαερισμού Neff Air Fresh
 - Αυτόματη παράταση λειτουργίας για 15 λεπτά
 - Διακριτικός φωτισμός με 1 LED των 10 W
 - Σύστημα αυξομείωσης φωτισμού Soft Light.
 - Σύστημα απορρόφησης Rimm, με 2 φίλτρα που πλένονται στο πλυντήριο πιάτων
 - Δυνατότητα απορρόφησης στη λειτουργία εξαγωγής βάσει του EN 61591 ø 150 mm:
Μέγιστη βαθμίδα κανονικής λειτουργίας 450 m³/h, Εντατική 710 m³/h
 - Επίπεδα θορύβου min./max. κανονική λειτουργία: 46/61 dB (Σύμφωνα με την Ευρωπαϊκή οδηγία 65/2014)
 - Ενεργειακή κλάση: C ,σε μια κλίμακα ενεργειακών κλάσεων από A+ ++ έως D
 - Μέση ετήσια κατανάλωση ενέργειας : 110.1 kWh/έτος*
 - Ρευστοδυναμική απόδοση: C*
 - Απόδοση φωτισμού: A*
 - Απόδοση κατακράτησης λίπους: D*
 - Ένταση φωτισμού : 200 lux
 - Θερμοκρασία Χρώματος: 4000 K
 - Συνολική ισχύς: 285 W
- * Σύμφωνα με την Ευρωπαϊκή οδηγία 65/2014

N 90, Απορροφητήρας πάγκου, 90 cm, Ανοξείδωτο
199L59N0

Σχέδια διαστάσεων



- * Βάθος 650 mm μόνο σε συνδυασμό με στενές βάσεις εστιών.
 - ** Ελάχ. 750 mm για βάσεις εστιών με βάθος ανοίγματος 500 mm.
- Διαστάσεις σε mm

