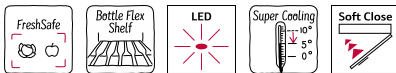


N 70, ΕΝΤΟΙΧΙΖΟΜΕΝΟ ΜΟΝΟΠΟΡΤΟ ΨΥΓΕΪΟ, 177.5 X 56 CM, SOFT CLOSE FLAT HINGE K11813DDO



- ✓ Fresh Safe: συρτάρι ψυγείου για ευέλικτη αποθήκευση των φρέσκων φρούτων και των λαχανικών.
- ✓ Bottle Flex Shelf: ράφι και βάση για τα μπουκάλια σας.
- ✓ Φωτισμός LED: ευχάριστος φωτισμός σε όλο το ψυγείο με λυχνίες LED μεγάλης διάρκειας.
- ✓ Super Cooling - Μειώνει τη θερμοκρασία για γρήγορη ψύξη ποτών ή συστατικών πριν επιστρέψει στην κανονική ρύθμιση
- ✓ Soft Close: Απολαύστε την ησυχία. Η πόρτα κλείνει απαλά και αυτόματα μόλις φτάσει σε γωνία 20°.

### Χαρακτηριστικά

#### Τεχνικά στοιχεία

Κατηγορία ενεργειακής απόδοσης:	..... D
Μέση ετήσια κατανάλωση ενέργειας σε κιλοβατώρες ετησίως (kWh/a):	..... 91 kWh/a
Άθροισμα όγκων διαμερισμάτων κατάψυξης:	..... 0 l
Άθροισμα όγκων διαμερισμάτων ψύξης:	..... 310 l
Εκπομπές αερόφερτου ακουστικού θορύβου:	..... 34 dB(A) re 1 pW
Κατηγορία εκπομπών αερόφερτου ακουστικού θορύβου:	..... B
Τύπος εγκατάστασης:	..... Εντοιχιζόμενη συσκευή
Δυνατότητα επένδυσης πόρτας:	..... Μη διαθέσιμο
Ύψος:	..... 1772 mm
Πλάτος:	..... 558 mm
Βάθος:	..... 548 mm
Διαστάσεις εντοιχιισμού (υ x π x β):	..... 1775.0 x 560 x 550 mm
Καθαρό βάρος:	..... 55.8 kg
Ηλεκτρικό ρεύμα:	..... 10 A
Φορά ανοίγματος πόρτας:	..... δεξιά φορά πόρτας, αναστρέψιμη φορά πόρτας
Τάση:	..... 220-240 V
Συχνότητα:	..... 50 Hz
Μήκος καλωδίου ηλεκτρικής παροχής:	..... 230.0 cm
Αριθμός συμπιεστών:	..... 1
Αριθμός ανεξάρτητων συστημάτων ψύξης:	..... 1
Εσωτερικός ανεμιστήρας:	..... Ναι
Αναστρέψιμη φορά πόρτας:	..... Ναι
Αριθμός ρυθμιζόμενων ραφιών στη συντήρηση:	..... 4
Μπουκαλοθήκη:	..... Όχι
Κωδικός EAN:	..... 4242004271956
Μάρκα:	..... NEFF
Μοντέλο:	..... K11813DDO
Κατηγορία προϊόντος:	..... Ψυγείο
Σύστημα No Frost:	..... Όχι
Τύπος εγκατάστασης:	..... Εντοιχιζόμενα με εμφανή μετόπη
Συμπεριλαμβανόμενα εξαρτήματα:	..... 3 x Αυγοθήκη

#### Εξαρτήματα που περιλαμβάνονται

3 x Αυγοθήκη

#### Προαιρετικά εξαρτήματα

KSGGOMZO :



N 70, ΕΝΤΟΙΧΙΖΟΜΕΝΟ ΜΟΝΟΠΟΡΤΟ ΨΥΓΕΪΟ, 177.5  
X 56 CM, SOFT CLOSE FLAT HINGE  
K11813DDO

#### Χαρακτηριστικά

##### Τεχνικά Χαρακτηριστικά

- Ενεργειακή κλάση: D σε μια κλίμακα ενεργειακών κλάσεων από A έως G
- Ετήσια Κατανάλωση Ενέργειας: 91 kWh
- Κλιματική Κλάση SN-ST
- Συνολική Χωρητικότητα: 310 l
- Καθαρή Χωρητικότητα Συντήρησης: 310 l
- Επίπεδα Θορύβου: επίπεδο θορύβου: 34 dB(A) re 1 pW

##### Γενικά χαρακτηριστικά

- Ηλεκτρονικό panel ελέγχου (LED)
- Δεξιά φορά πόρτας, Δυνατότητα αλλαγής φοράς πόρτας
- Σήμα προειδοπ.ανοιχτής πόρτας: οπτικο/ακουστικό, με λειτουργία μνήμης
- Αυτόματη απόψυξη συντήρησης

##### Στη συντήρηση

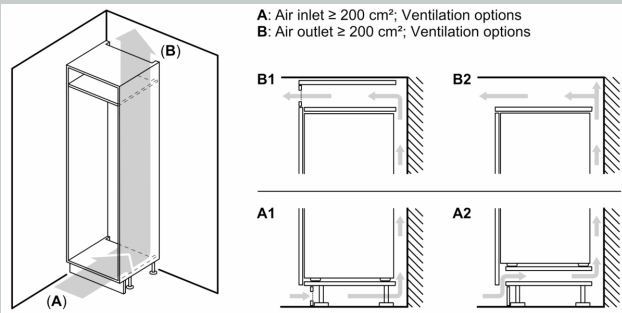
- Super Cooling στη συντήρηση με αυτόματη απενεργοποίηση
- 7 ράφια από γυαλί ασφαλείας, 4 ρυθμίζονται σε ύψος και αφαιρούνται
- 1 vege.cont.w.int.humi.control
- 1 συρτάρι FreshSafe - Ο ιδανικός χώρος για να αποθηκεύετε με ασφάλεια τα φρούτα και τα λαχανικά σας.
- Μπουκαλοθήκη
- 5 ράφια θύρας
- Εσωτερικός φωτισμός LED

##### Διαστάσεις Συσκευής

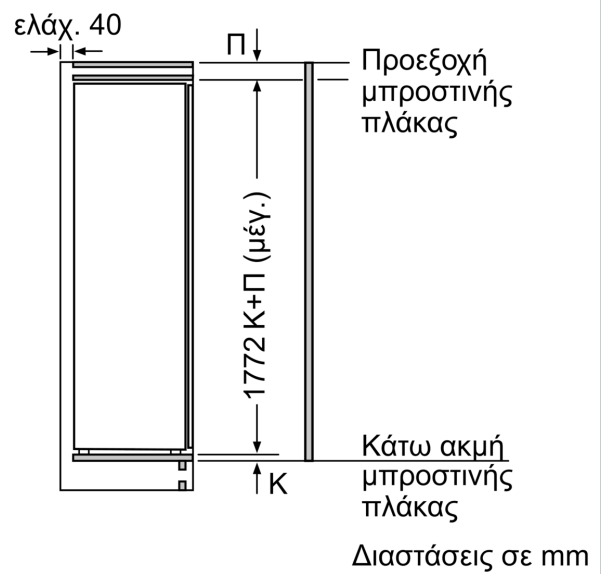
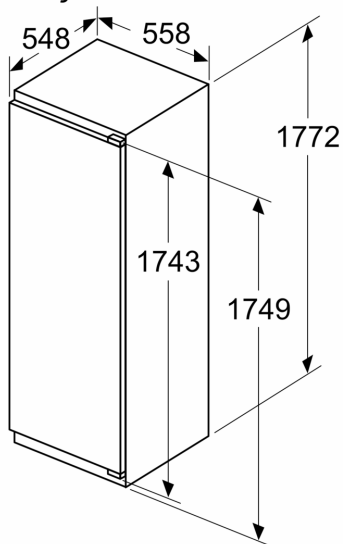
- Διαστάσεις εντοιχισμού ΥxΠxΒ: 177.5x56x55 cm
- Διαστάσεις συσκευής ΥxΠxΒ: 177.2x55.8x54.8 cm

N 70, ΕΝΤΟΙΧΙΖΟΜΕΝΟ ΜΟΝΟΠΡΟΠΤΟ ΨΥΓΕΪΟ, 177.5  
X 56 CM, SOFT CLOSE FLAT HINGE  
K11813DDO

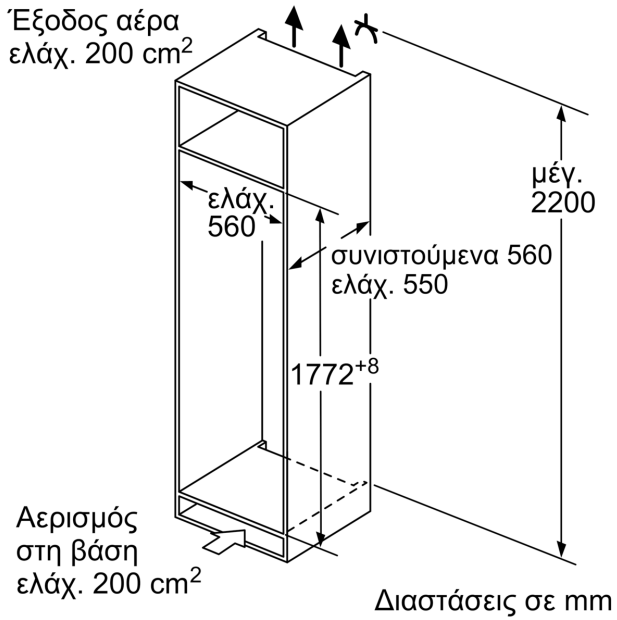
Σχέδια διαστάσεων



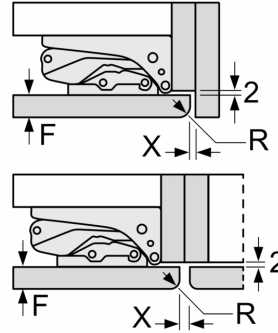
Διαστάσεις σε mm



Σχέδια διαστάσεων



Διαστάσεις σε mm  
Σύσταση διαστάσεων σχισμής για  
επίπεδο μεντεσέ



F	R	X
16-19	0-3	2,5
20	0-1	3
	2-3	2,5
21	0-1	3
	2-3	2,5
22	0	4
	1	3,5
	2-3	3

Οι συνιστούμενες στον πίνακα διαστάσεις σχισμής πρέπει να τηρηθούν, για να εξασφαλιστεί το άνοιγμα της πόρτας της συσκευής χωρίς πρόσκρουση και να αποφευχθούν ζημιές στα ντουλάπια της κουζίνας.