

N 70, ΕΝΤΟΙΧΙΖΟΜΕΝΟ ΜΟΝΟΠΟΡΤΟ ΨΥΓΕΙΟ, 177.5 X 56 CM, FLAT HINGE
K11813FE0



Αυτό το εντοιχιζόμενο ψυγείο διατηρεί τα φρούτα και τα τρόφιμα φρέσκα έως και για διπλάσιο χρονικό διάστημα.

- ✓ Fresh Safe 2: ιδανική αποθήκευση για φρούτα και λαχανικά.
- ✓ Ράφι Easy Access: Προσφέρει καλύτερη πρόσβαση στο εσωτερικό του ψυγείου.
- ✓ Vario Shelf: το γυάλινο ράφι μπορεί να χωριστεί στη μέση και να σπρώξετε το ένα του τμήμα κάτω από το άλλο, προσφέροντας έτσι ευελιξία στην εσωτερική διαμόρφωση.
- ✓ Φωτισμός LED: ευχάριστος φωτισμός σε όλο το ψυγείο με λυχνίες LED μεγάλης διάρκειας.
- ✓ Super Cooling - Μειώνει τη θερμοκρασία για γρήγορη ψύξη ποτών ή συστατικών πριν επιστρέψει στην κανονική ρύθμιση

Κατηγορία ενεργειακής απόδοσης: E
 Μέση ετήσια κατανάλωση ενέργειας σε κιλοβατώρες ετησίως (kWh/a): 115 kWh/a
 Άθροισμα όγκων διαμερισμάτων κατάψυξης: 0 l
 Άθροισμα όγκων διαμερισμάτων ψύξης: 319 l
 Εκπομπές αερόφερτου ακουστικού θορύβου: 37 dB(A) re 1pW
 Κατηγορία εκπομπών αερόφερτου ακουστικού θορύβου: C
 Τύπος εγκατάστασης: Εντοιχιζόμενη συσκευή
 Δυνατότητα επένδυσης πόρτας: Μη διαθέσιμο
 Ύψος: 1772 mm
 Πλάτος: 558 mm
 Βάθος: 545 mm
 Διαστάσεις εντοιχισμού (υ x π x β): 1775.0 x 560 x 550 mm
 Καθαρό βάρος: 61.6 kg
 Ονομαστική ισχύς: 90 W
 Ηλεκτρικό ρεύμα: 10 A
 Φορά ανοίγματος πόρτας: δεξιά φορά πόρτας, αναστρέψιμη φορά πόρτας
 Τάση: 220-240 V
 Συχνότητα: 50 Hz
 Μήκος καλωδίου ηλεκτρικής παροχής: 230.0 cm
 Αριθμός συμπιεστών: 1
 Αριθμός ανεξάρτητων συστημάτων ψύξης: 1
 Εσωτερικός ανεμιστήρας: Ναι
 Αναστρέψιμη φορά πόρτας: Ναι
 Αριθμός ρυθμιζόμενων ραφιών στη συντήρηση: 6
 Μπουκαλοθήκη: Όχι
 Κωδικός EAN: 4242004251583
 Μάρκα: NEFF
 Μοντέλο: K11813FE0
 Κατηγορία προϊόντος: Ψυγείο
 Σύστημα No Frost: Όχι
 Τύπος εγκατάστασης: Εντοιχιζόμενα με εμφανή μετόπη
 Συμπεριλαμβανόμενα εξαρτήματα: 2 x Αυγοθήκη

2 x Αυγοθήκη

KS0B0SZ0 :
 KS9E0FZ0 :
 KSGG0MZ0 :
 Z10020 :



**N 70, ΕΝΤΟΙΧΙΖΟΜΕΝΟ ΜΟΝΟΠΟΡΤΟ ΨΥΓΕΪΟ, 177.5
X 56 CM, FLAT HINGE
K11813FE0**

Τεχνικά Χαρακτηριστικά

- Ενεργειακή κλάση: E σε μια κλίμακα ενεργειακών κλάσεων από A έως G
- Ετήσια Κατανάλωση Ενέργειας: 115 kWh
- Κλιματική Κλάση SN-ST
- Συνολική Χωρητικότητα: 319 l
- Καθαρή Χωρητικότητα Συντήρησης: 319 l
- Επίπεδα Θορύβου: επίπεδο θορύβου: 37 dB(A) re 1 pW

Γενικά χαρακτηριστικά

- touchControl - Ηλεκτρονικό panel ελέγχου (7 segment LED)
- Σταθερή θερμοκρασία με έλεγχο μέσω αισθητήρα.
- Δεξιά φορά πόρτας, Δυνατότητα αλλαγής φοράς πόρτας
- Ακουστικό σήμα ειδοποίησης, με λειτουργία μνήμης
- Αυτόματη απόψυξη συντήρησης

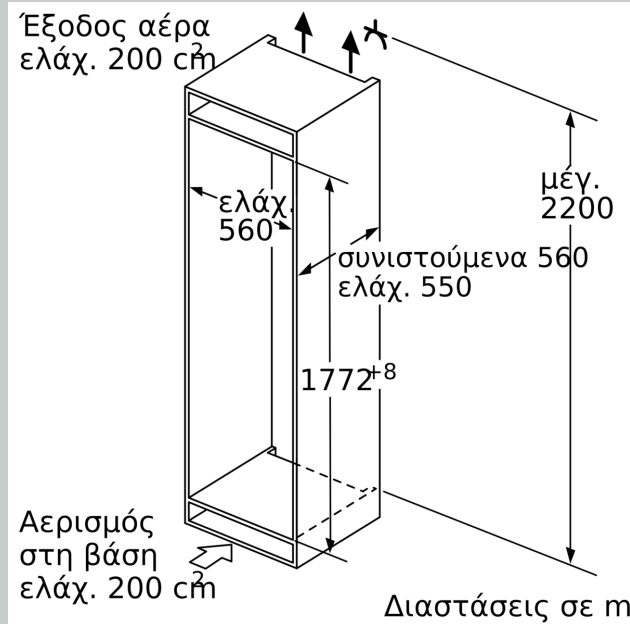
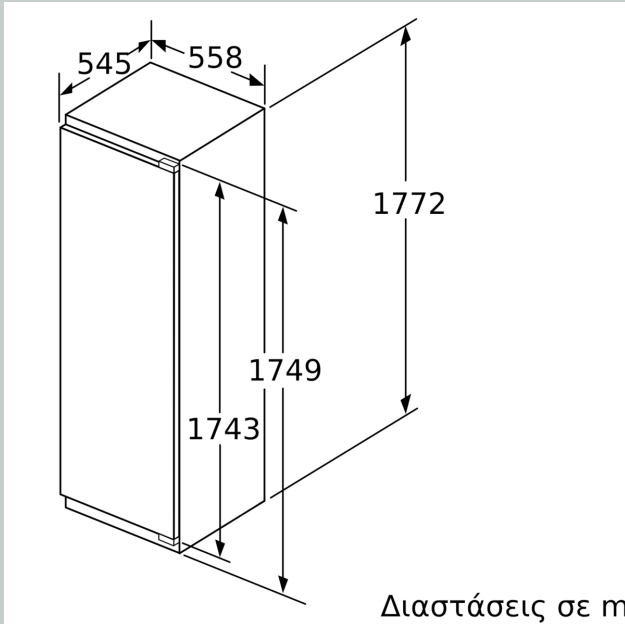
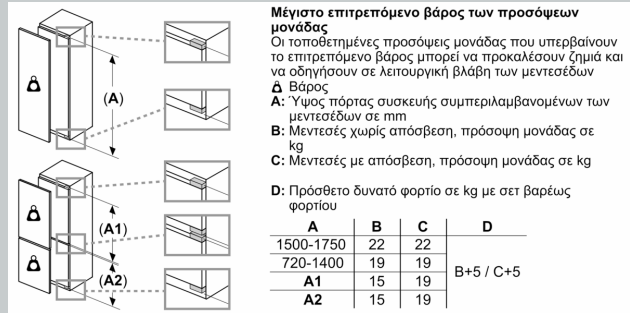
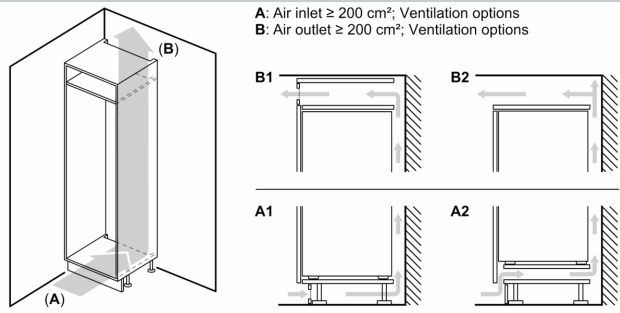
Στη συντήρηση

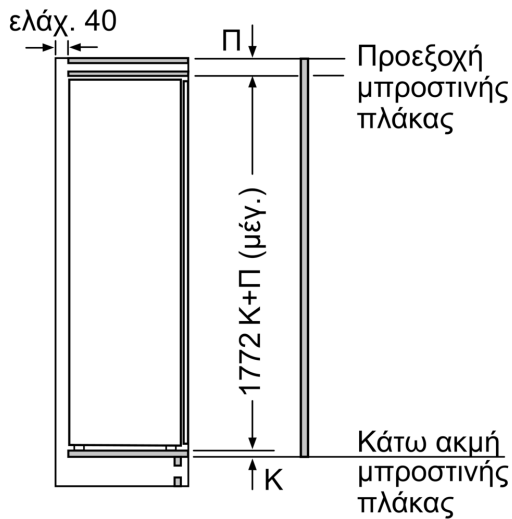
- Super Cooling στη συντήρηση με αυτόματη απενεργοποίηση
- 7 ράφια από γυαλί ασφαλείας, 6 από τα οποία ρυθμίζονται σε ύψος
- 1 συρτάρι FreshSafe 2 σε τηλεσκοπικές ράγες - η υψηλή υγρασία διατηρεί τις θρεπτικές ουσίες έως και για διπλάσιο χρονικό διάστημα.
- 1 συρτάρι FreshSafe σε ράγες - Ο ιδανικός χώρος για να αποθηκεύετε με ασφάλεια τα φρούτα και τα λαχανικά σας
- Σταθερή θέση για μπουκάλια
- 2 αυγοθήκες
- 6 ράφια θύρας
- Εσωτερικός φωτισμός LED

Διαστάσεις Συσκευής

- Διαστάσεις συσκευής ΥxΠxΒ: 177.2x55.8x54.5 cm
- Διαστάσεις εντοιχισμού ΥxΠxΒ: 177.5x56x55 cm

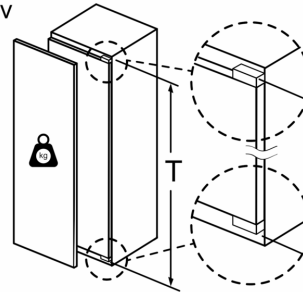
N 70, ΕΝΤΟΙΧΙΖΟΜΕΝΟ ΜΟΝΟΠΟΡΤΟ ΨΥΓΕΪΟ, 177.5
X 56 CM, FLAT HINGE
K11813FE0





Διαστάσεις σε mm

Μέγιστο επιτρεπόμενο βάρος των προσόψεων των ντουλαπιών



Οι τοποθετημένες πόρτες ντουλαπιού, που υπερβαίνουν το επιτρεπόμενο βάρος, μπορεί να προκαλέσουν ζημιές και δυσλειτουργίες στον μεντεσέ.

T: Περιλαμβανομένου και του ύψους της πόρτας της συσκευής
Μεντεσέδες σε mm:

Μεντεσές χωρίς απόσβεση, Πόρτα σε κιλά:

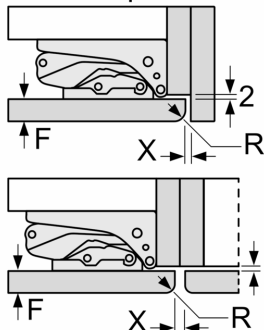
Μεντεσές με απόσβεση, Πόρτα σε κιλά:

1500-1750

22

22

Διαστάσεις σε mm
Σύσταση διαστάσεων σχισμής για επίπεδο μεντεσέ



F	R	X
16-19	0-3	2,5
20	0-1	3
	2-3	2,5
21	0-1	3
	2-3	2,5
22	0	4
	1	3,5
	2-3	3

Οι συνιστούμενες στον πίνακα διαστάσεις σχισμής πρέπει να τηρηθούν, για να εξασφαλιστεί το άνοιγμα της πόρτας της συσκευής χωρίς πρόσκρουση και να αποφευχθούν ζημιές στα ντουλάπια της κουζίνας.