

N 50, ΕΝΤΟΙΧΙΖΟΜΕΝΟΣ ΨΥΓΕΙΟΚΑΤΑΨΥΚΤΗΣ,
 193.5 X 55.8 CM, FLAT HINGE
 K17962FDO



Ο ευρύχωρος εντοιχιζόμενος ψυγείοκαταψύκτης με 11% μεγαλύτερο όγκο ψύξης, συμπεριλαμβανομένου του συρταριού Fresh Safe 1 $0^{\circ}\text{C}>$ για φρούτα και λαχανικά, No Frost και ευέλικτες λύσεις αποθήκευσης.

- ✓ Επιπλέον χώρος: μεγαλύτερη χωρητικότητα για να απολαμβάνετε ευελιξία στη συντήρηση και την κατάψυξη.
- ✓ Τεχνολογία No Frost: Η απόψυξη ανήκει στο παρελθόν.
- ✓ Φωτισμός LED: ευχάριστος φωτισμός σε όλο το ψυγείο με λυχνίες LED μεγάλης διάρκειας.
- ✓ Bottle Flex Shelf: ράφι και βάση για τα μπουκάλια σας.
- ✓ Οπτικό και ακουστικό σήμα ειδοποίησης: Το ψυγείο NEFF σας ειδοποιεί με οπτικό και ακουστικό σήμα, αν ξεχάσατε την πόρτα του ανοιχτή.

Χαρακτηριστικά

Τεχνικά στοιχεία

Κατηγορία ενεργειακής απόδοσης:	D
Μέση ετήσια κατανάλωση ενέργειας σε κιλοβατώρες ετησίως (kWh/a):	184 kWh/a
Άθροισμα όγκων διαμερισμάτων κατάψυξης:	75 l
Άθροισμα όγκων διαμερισμάτων ψύξης:	215 l
Εκπομπές αερόφερτου ακουστικού θορύβου:	34 dB(A) re 1pW
Κατηγορία εκπομπών αερόφερτου ακουστικού θορύβου:	B
Τύπος εγκατάστασης:	Εντοιχιζόμενη συσκευή
Δυνατότητα επένδυσης πόρτας:	Μη διαθέσιμο
Ύψος:	1935 mm
Πλάτος:	558 mm
Βάθος:	548 mm
Διαστάσεις εντοιχιισμού (υ x π x β):	1940x560x550 mm
Καθαρό βάρος:	61.7 kg
Κωδικός EAN:	4242004271895
Ηλεκτρικό ρεύμα:	10 A
Φορά ανοίγματος πόρτας:	Δεξιά αντιστρέφιος
Τάση:	220-240 V
Συχνότητα:	50 Hz
Μήκος καλωδίου ηλεκτρικής παροχής:	230 cm
Αριθμός συμπιεστών:	1
Αριθμός ανεξάρτητων συστημάτων ψύξης:	2
Εσωτερικός ανεμιστήρας:	Όχι
Αναστρέψιμη φορά πόρτας:	Ναι
Αριθμός ρυθμιζόμενων ραφιών στη συντήρηση:	2
Μπουκαλοθήκη:	Όχι
Σύστημα No Frost:	Καταψύκτης
Τύπος εγκατάστασης:	Εντοιχιζόμενα με εμφανή μετόπη



N 50, ΕΝΤΟΙΧΙΖΟΜΕΝΟΣ ΨΥΓΕΙΟΚΑΤΑΨΥΚΤΗΣ,
193.5 X 55.8 CM, FLAT HINGE
K17962FDD

Χαρακτηριστικά

Τεχνικά Χαρακτηριστικά

- Ενεργειακή κλάση: D σε μια κλίμακα ενεργειακών κλάσεων από A έως G
- Ετήσια Κατανάλωση Ενέργειας: 184 kWh
- Κλιματική Κλάση SN-ST
- Συνολική Χωρητικότητα: 290 l
- Καθαρή Χωρητικότητα Συντήρησης: 215 l
- Καθαρή Χωρητικότητα Κατάψυξης : 75 l
- Επίπεδα Θορύβου: επίπεδο θορύβου: 34 dB(A) re 1 pW

Γενικά χαρακτηριστικά

- No Frost Κατάψυξη
- Ηλεκτρονικός έλεγχος (LED) συντήρησης & κατάψυξης
- Ξεχωριστή ρύθμιση θερμοκρασίας θαλάμου συντήρησης και κατάψυξης
- Δεξιά φορά πόρτας, Δυνατότητα αλλαγής φοράς πόρτας
- Οπτικό και ακουστικό σήμα ειδοποίησης, με λειτουργία μνήμης

Στη συντήρηση

- 1 συρτάρι FreshSafe 0°C με έλεγχο υγρασίας για βέλτιστη φρεσκάδα - τα τρόφιμα διατηρούνται φρέσκα έως και για τριπλάσιο χρονικό διάστημα, χάρη στις δύο κλιματικές ζώνες
- 1 FreshSafe 1 <0°C> με έλεγχο θερμοκρασίας: το κρέας και τα ψάρια διατηρούνται φρέσκα για μεγάλο χρονικό διάστημα
- 4 ράφια από γυαλί ασφαλείας, 3 από τα οποία ρυθμίζονται σε ύψος και αφαιρούνται
- Μπουκαλοθήκη
- Εσωτερικό με μεταλλικές επιφάνειες
- 1 μεγάλο/ 3 μικρά ράφια θύρας
- Εσωτερικός φωτισμός LED

Στην κατάψυξη

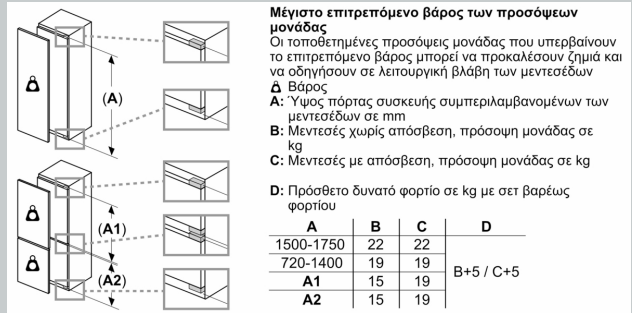
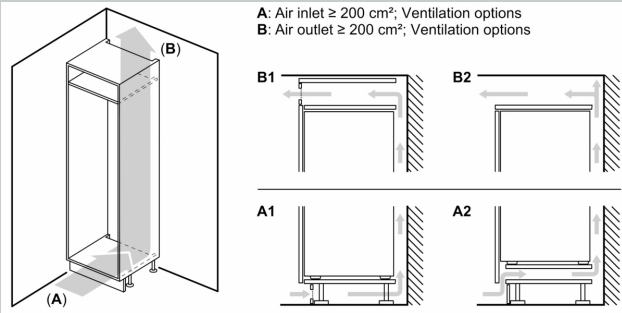
- No Frost Κατάψυξη
- SuperFreezing με αυτόματη απενεργοποίηση
- 3 συρτάρια αποθήκευσης
- Ικανότητα Κατάψυξης σε 24 ώρες : 8 κιλό
- Αυτονομία σε περίπτωση διακοπής ρεύματος: 11 h ώρες

Διαστάσεις Συσκευής

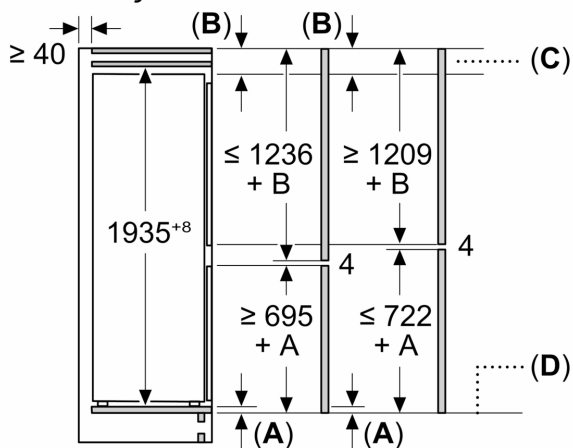
- Διαστάσεις συσκευής ΥxΠxB: 193.5x55.8x54.8 cm
- Διαστάσεις εντοιχισμού ΥxΠxB: 194x56x55 cm

N 50, ΕΝΤΟΙΧΙΖΟΜΕΝΟΣ ΨΥΓΕΙΟΚΑΤΑΨΥΚΤΗΣ,
193.5 X 55.8 CM, FLAT HINGE
K17962FDO

Σχέδια διαστάσεων



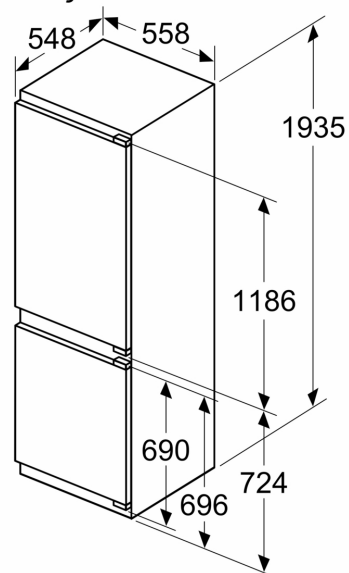
Διαστάσεις σε mm



C: Προεξοχή μπροστινού πάνελ

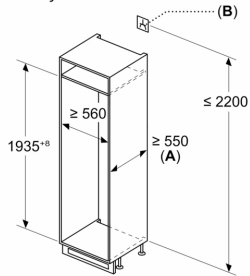
D: Κάτω ακμή του μπροστινού πάνελ

Διαστάσεις σε mm



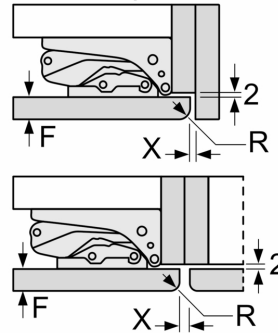
Σχέδια διαστάσεων

Διαστάσεις σε mm



A: ≥ 560 mm (συνίσταται)
B: Πρίζα

Διαστάσεις σε mm
Σύσταση διαστάσεων σχισμής για
επίπεδο μεντεσέ



F	R	X
16-19	0-3	2,5
20	0-1	3
	2-3	2,5
21	0-1	3
	2-3	2,5
22	0	4
	1	3,5
	2-3	3

Οι συνιστούμενες στον πίνακα διαστάσεις σχισμής πρέπει να τηρηθούν, για να εξασφαλιστεί το άνοιγμα της πόρτας της συσκευής χωρίς πρόσκρουση και να αποφευχθούν ζημιές στα ντουλάπια της κουζίνας.