

N 70, ΕΝΤΟΙΧΙΖΟΜΕΝΟ ΘΕΡΜΑΙΝΟΜΕΝΟ ΣΥΡΤΑΡΙ,  
60 X 14 CM, ΑΝΟΞΕΪΔΩΤΟ  
N17HH10N0



#### Προαιρετικά εξαρτήματα

Z11SZ60X0 ΜΠΑΡΕΣ ΓΙΑ ΣΥΝ/ΣΜΟ ΦΟΥΡΝ 45+ΣΥΡΤ. 14cm Z1

Ένα θερμαινόμενο συρτάρι που ταιριάζει γάντι – με 14 cm ύψος εγκατάστασης τοποθετείται άνετα σε συνδυασμό με ένα φούρνο 60 cm.

- ✓ Push & Pull: ανοίξτε και κλείστε το συρτάρι σας με ένα απαλό άγγιγμα.
- ✓ Εγκατάσταση με συσκευή compact - συνδυάστε το συρτάρι σας με οποιαδήποτε συσκευή 45 εκατοστών.

#### Χαρακτηριστικά

##### Τεχνικά στοιχεία

Τύπος εγκατάστασης: ..... Εντοιχιζόμενη συσκευή  
Μέγιστος αριθμός πλακών: ..... 12  
Μέγιστος αριθμός φλιτζανιών espresso: ..... 64  
Διαστάσεις Εσωτερικής μονάδας; (ΥxΠxB): ..... 140 x 596 x 548 mm  
Διαστάσεις συσκευασμένου προϊόντος (ΥxΠxB): ...210 x 660 x 660 mm  
Διαστάσεις εντοιχισμού (υ x π x β): ..... 140 x 560 x 550 mm  
Κωδικός EAN: ..... 4242004184577  
Ηλεκτρικό ρεύμα: ..... 10 A  
Τάση: ..... 220-240 V  
Συχνότητα: ..... 60; 50 Hz  
Τύπος πρίζας: ..... Πρίζα Gardy με γείωση



N 70, ΕΝΤΟΙΧΙΖΟΜΕΝΟ ΘΕΡΜΑΙΝΟΜΕΝΟ ΣΥΡΤΑΡΙ,  
60 X 14 CM, ΑΝΟΞΕΪΔΩΤΟ  
N17HH10N0

Χαρακτηριστικά

- Θερμαινόμενη επιφάνεια από κρύσταλλο που έχει υποστεί ειδική σκλήρυνση
- 5 λειτουργίες: φούσκωμα ζύμης, ελαφρύ ξεπάγωμα, διατήρηση θερμοκρασίας ροφημάτων και φαγητών, προθέρμανση πιατών/σκευών
- Ρύθμιση θερμοκρασίας σε 4 επίπεδα (30-80°C θερμοκρασία κρυστάλλινης επιφάνειας)

Άνεση:

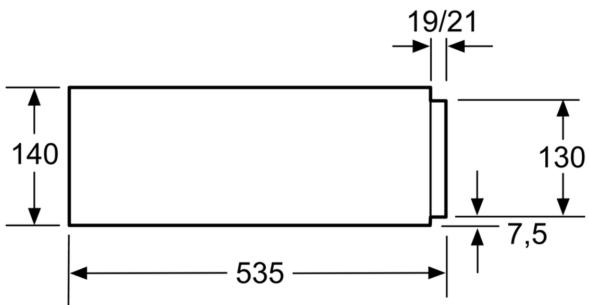
- Μέγιστη χωρητικότητα 20 λίτρων και φόρτωση έως 25 κιλά :64 φλυτζάνια Espresso ή 12 πιάτα (26cm)
- Σύστημα ανοίγματος με την πίεση της πρόσοψης Push and Pull

Χαρακτηριστικά:

- Μήκος καλωδίου σύνδεσης: 150 cm
- Συνολική ισχύς: Συνολική Ισχύς 0,81 kW
- Διαστάσεις συσκευής (ΥxΠxB): 140 mm x 596 mm x 548 mm
- Διαστάσεις εντοιχισμού (ΥxΠxB): 140 mm x 560 mm - 568 mm x 550 mm
- " Παρακαλώ συμβουλευτείτε τις διαστάσεις εντοιχισμού που προβλέπονται στο σχέδιο εγκατάστασης "

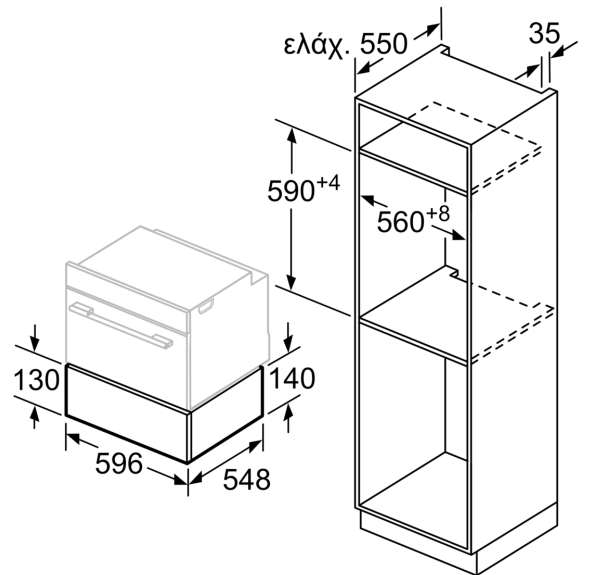
N 70, ΕΝΤΟΙΧΙΖΟΜΕΝΟ ΘΕΡΜΑΙΝΟΜΕΝΟ ΣΥΡΤΑΡΙ,  
60 X 14 CM, ΑΝΟΞΕΙΔΩΤΟ  
N17HH10N0

Σχέδια διαστάσεων



Πάνω από ένα συρτάρι θέρμανσης  
μπορούν να τοποθετηθούν συμπαγείς  
φούρνοι με ένα ύψος συσκευής από  
455 mm.  
Ένας ενδιάμεσος πάτος δεν είναι  
απαραίτητος.

Διαστάσεις σε mm



Διαστάσεις σε mm