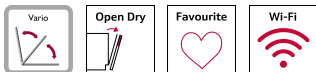


N 70, ΕΝΤΟΙΧΙΖΟΜΕΝΟ ΠΛΥΝΤΗΡΙΟ ΠΙΑΤΩΝ ΜΕ ΕΜΦΑΝΗ ΜΕΤΩΠΗ, 60 CM, BRUSHED STEEL ANTI-FINGERPRINT S147EAS36E



Προαιρετικά εξαρτήματα

Z7710X0	Accessories dishwashers
Z780B101	Accessories dishwashers
Z7860X3 :	
Z7863X1	Accessories dishwashers
Z7865X1EU :	
Z7870X0	Accessories dishwasher
Z7871X0	Κασετίνα με ασημένα λάμψη
Z7880X0	Accessories dishwashers

Το πλυντήριο πιάτων είναι πολύ πρακτικό καθώς μπορείτε να τοποθετήσετε όλα τα κουζίνα σας με ευκολία, ενώ σας προσφέρει και τη δυνατότητα να αποθηκεύσετε τις αγαπημένες σας ρυθμίσεις σε ένα μόνο κουμπί.

- ✓ Καλάθια Flex: Οι ευέλικτες θέσεις φόρτωσης στα άνω και κάτω καλάθια, και μαζί ο μηχανισμός Rack Matic στο άνω καλάθι, κάνουν το γέμισμα του πλυντηρίου πιάτων σας πιο εύκολο και άνετο από ποτέ.
- ✓ Open Dry: Αυτόματο άνοιγμα της πόρτας του πλυντηρίου, κατά τη διάρκεια του στεγνωμάτος των πιάτων, για ακόμα καλύτερα και πιο στεγνά αποτελέσματα.
- ✓ Chef 70°C: το πρόγραμμα για επαγγελματίες, που εξαφανίζει τα επίμονα υπολείμματα.
- ✓ Αγαπημένο: εύκολη πρόσβαση στα αγαπημένα σας προγράμματα και ρυθμίσεις.
- ✓ Home Connect: συνδέστε το πλυντήριο πιάτων στο οικιακό σας δίκτυο και απολαύστε άπειρες δυνατότητες και υπηρεσίες από την οθόνη του κινητού σας.

Χαρακτηριστικά

Τεχνικά στοιχεία

Κατηγορία ενεργειακής απόδοσης: C
 Κατανάλωση ενέργειας ανά 100 κύκλους πλύσης, στο πρόγραμμα Eco: 74 kWh
 Μέγιστος αριθμός σερβίσιων: 13
 Κατανάλωση νερού σε λίτρα ανά κύκλο πλύσης, στο πρόγραμμα Eco: 9.5 l
 Διάρκεια προγράμματος: 4:35 h
 Εκπομπές αερόφερτου ακουστικού θορύβου: 44 dB(A) re 1 pW
 Κατηγορία εκπομπών αερόφερτου ακουστικού θορύβου: B
 Τύπος εγκατάστασης: Εντοιχιζόμενη συσκευή
 Ύψος υποτοιχιισμού: 0 mm
 Διαστάσεις του προϊόντος (Υ x Π x Β): 815 x 598 x 573 mm
 Διαστάσεις εντοιχιισμού (υ x π x β): 815-875 x 600 x 550 mm
 Βάθος με ανοιχτή πόρτα στις 90 μοίρες: 1200 mm
 Ρυθμιζόμενα ποδαράκια: Ναι - όλα από εμπρός
 Μέγιστο ύψος για τα ποδαράκια: 60 mm
 Ρυθμιζόμενη βάση (ποδιά): Οριζοντίως και καθέτως
 Καθαρό βάρος: 36.6 kg
 Μεικτό βάρος: 38.5 kg
 Ονομαστική ισχύς: 2400 W
 Ηλεκτρικό ρεύμα: 10 A
 Τάση: 220-240 V
 Συχνότητα: 50; 60 Hz
 Μήκος καλωδίου ηλεκτρικής παροχής: 175.0 cm
 Τύπος πρίζας: Πρίζα Gardy με γείωση
 Μήκος σωλήνα εισόδου νερού: 165 cm
 Μήκος σωλήνα εξόδου νερού: 190 cm
 Κωδικός EAN: 4242004253914
 Τύπος εγκατάστασης: Πλήρως εντοιχιζόμενη



**N 70, ΕΝΤΟΙΧΙΖΟΜΕΝΟ ΠΛΥΝΤΗΡΙΟ ΠΙΑΤΩΝ ΜΕ
 ΕΜΦΑΝΉ ΜΕΤΩΠΗ, 60 CM, BRUSHED STEEL
 ANTI-FINGERPRINT
 S147EAS36E**

Χαρακτηριστικά

Κατανάλωση & επιδόσεις

- Ενεργειακή κλάση¹: C
- Ενέργεια² / Νερό³: 74 kWh / 9.5 λίτρα
- Χωρητικότητα: 13 σερβίτσια
- Διάρκεια προγράμματος⁴: 4:35 (ώρες:λεπτά)
- Επίπεδα θορύβου: 44 dB(A) re 1 pW
- Επίπεδα θορύβου (αθόρυβο πρόγραμμα): 41 (A) re 1 pW

Προγράμματα & ειδικές λειτουργίες

- 8 προγράμματα: Οικονομικό 50 °C, Αυτόματο 45-65 °C, Εντατικό Chef 70 °C, Σύντομο 60 °C, Γρήγορο 45 °C, Ποτήρια 40 °C, Αθόρυβο 50 °C, Πρόπλυση
- Αποθήκευση αγαπημένου προγράμματος
- Easy Clean - πρόγραμμα φροντίδας πλυντηρίου
- 4 ειδικές λειτουργίες: Remote Start - απομακρυσμένη εκκίνηση, Extra Dry - επιπρόσθετο στέγνωμα, Power Zone - διζωνική πλύση, Extra Speed (on demand) - μείωση χρόνου πλύσης ανά πάσα στιγμή
- Silence on demand (μέσω εφαρμογής)
- Προεπιλογή χρόνου έναρξης 1-24 ώρες

Ενδείξεις & χειρισμός συσκευής

- Home Connect: απομακρυσμένη πρόσβαση και χειρισμός
- Χειριστήριο με πλήκτρα PiezoTouch Control
- Οθόνη ένδειξης υπολ. χρόνου προγράμματος

Εξοπλισμός καλαθιών

- Σύστημα καλαθιών Flex 1
- Rack Matic - ρύθμιση άνω καλαθιού σε 3 επίπεδα
- 2 αναδιπλούμενα στοιχεία πιατοθήκης στο άνω καλάθι
- 2 ράφια για φλιτζάνια στο άνω καλάθι
- Ράφι για μαχαιροπίρουνα στο άνω καλάθι
- Τροχοί εύκολης ολίσθησης στο κάτω καλάθι
- Μηχανισμός σταματήματος στο κάτω καλάθι για αποφυγή εκτροχιασμού
- 2 αναδιπλούμενα στοιχεία πιατοθήκης στο κάτω καλάθι
- Θήκη για μαχαιροπίρουνα στο κάτω καλάθι

Τεχνολογία & ασφάλεια

- Efficient Silent Drive - μοτέρ τεχνολογίας brushless
- Aqua Sensor
- Auto3in1 - αναγνώριση είδους απορρυπαντικού
- Glass Protect - προστασία ευαίσθητων σκευών
- Dosage Assist - για πλήρη διάλυση ταμπλετών
- Open Dry - αυτόματο άνοιγμα πόρτας στη φάση στεγνώματος για εξοικονόμηση ενέργειας, καλύτερη προστασία σκευών & καλύτερο στέγνωμα
- Αυτοκαθαριζόμενο φίλτρο τριών επιπέδων
- Aqua Stop: NEFF εγγύηση σε περίπτωση ζημιών της οικοσκευής, εξαιτίας διαρροής νερού, για όλη τη διάρκεια ζωής της συσκευής.*
- Κλειδωμα ασφάλειας για παιδιά

Διαστάσεις & εξαρτήματα

- Συμπεριλαμβάνεται χωνί συμπλήρωσης αλατιού
- Συμπεριλαμβάνεται προστασία από υδρατμούς
- Διαστάσεις (ΥxΠxB): 81.5x59.8x57.3 cm

Κλίμακα ενεργειακών κλάσεων από A έως G

² Κατανάλωση ενέργειας σε kWh ανά 100 κύκλους πλύσης (στο πρόγραμμα Οικονομικό 50 °C)

³ Κατανάλωση νερού σε λίτρα ανά κύκλο πλύσης (στο πρόγραμμα Οικονομικό 50 °C)

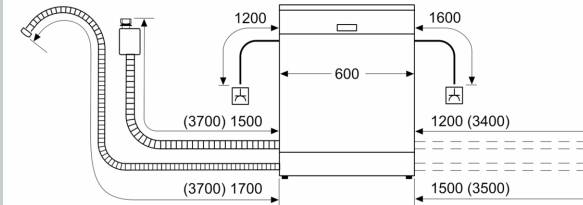
⁴ Διάρκεια προγράμματος Οικονομικό 50 °C

*Παρακαλώ βρείτε τους όρους της εγγύησης στο https://media3.bsh-group.com/Documents/MCDOC02970501_aquastop.pdf

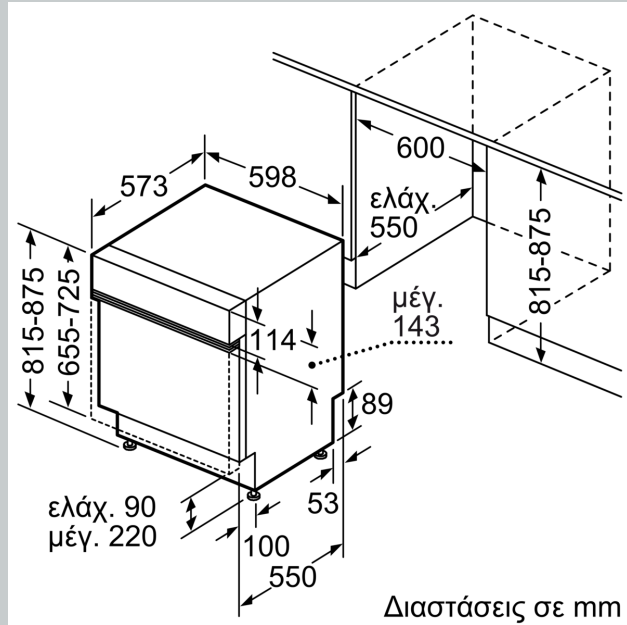
N 70, ΕΝΤΟΙΧΙΖΟΜΕΝΟ ΠΛΥΝΤΗΡΙΟ ΠΙΑΤΩΝ ΜΕ
ΕΜΦΑΝΉ ΜΕΤΩΠΗ, 60 CM, BRUSHED STEEL
ANTI-FINGERPRINT
S147EAS36E

Σχέδια διαστάσεων

Διαστάσεις σε mm



⊕ Πρίζα
() Τιμές με σετ επέκτασης



Διαστάσεις σε mm