

N 50, ΠΛΥΝΤΗΡΙΟ ΠΙΑΤΩΝ ΠΛΗΡΟΥΣ
 ΕΝΤΟΙΧΙΣΜΟΥ, 45 CM
 S855EKX33E



Το πλυντήριο πιάτων, σας διευκολύνει στην πράξη, δείχνοντάς σας πόση ώρα απομένει μέχρι να ολοκληρωθεί το πλύσιμο των πιάτων σας.

- ✓ Open Dry: Αυτόματο άνοιγμα της πόρτας του πλυντηρίου, κατά τη διάρκεια του στεγνώματος των πιάτων, για ακόμα καλύτερα και πιο στεγνά αποτελέσματα.
- ✓ Καλάθια Flex I: Πτυσσόμενα εξαρτήματα στα πάνω και κάτω καλάθια και Rack Matic στο επάνω καλάθι για ακόμη πιο ευέλικτη φόρτωση.
- ✓ Δοκιμασμένη ποιότητα υγιεινής: επικυρωμένο επίπεδο υγιεινής για το πρόγραμμα Eco 50°C και υψηλότερα επίπεδα με τα προγράμματα Chef 70°C και Easy Clean. *FN_NF_TESTED HYGIENE QUALITY
- ✓ Chef 70°C: το πρόγραμμα για επαγγελματίες, που εξαφανίζει τα επίμονα υπολείμματα.
- ✓ Time Light: ο χρόνος που απομένει στο πρόγραμμα προβάλλεται στο δάπεδο.

Χαρακτηριστικά

Τεχνικά στοιχεία

| | |
|---|--------------------------------|
| Κατηγορία ενεργειακής απόδοσης: | C |
| Κατανάλωση ενέργειας ανά 100 κύκλους πλύσης, στο πρόγραμμα Eco ¹ : | 59 kWh/100 κύκλους |
| Μέγιστος αριθμός σερβιτσιών: | 10 |
| Κατανάλωση νερού σε λίτρα ανά κύκλο πλύσης, στο πρόγραμμα Eco: | 8.9 l |
| Διάρκεια προγράμματος: | 3:15 h |
| Εκπομπές αερόφερτου ακουστικού θορύβου: | 44 dB(A) re 1pW |
| Κατηγορία εκπομπών αερόφερτου ακουστικού θορύβου: | B |
| Τύπος εγκατάστασης: | Εντοιχιζόμενη συσκευή |
| Ύψος υποτοιχιισμού: | 0 mm |
| Διαστάσεις εντοιχιισμού (υ x π x β): | 815-875 x 450 x 550 mm |
| Βάθος με ανοιχτή πόρτα στις 90 μοίρες: | 1150 mm |
| Ρυθμιζόμενα ποδαράκια: | Ναι - όλα τα μπροστινά |
| Μέγιστο ύψος για τα ποδαράκια: | 60 mm |
| Ρυθμιζόμενη βάση (ποδιά): | Οριζόντια και κατακόρυφη |
| Καθαρό βάρος: | 28.6 kg |
| Μεικτό βάρος: | 30.2 kg |
| Ονομαστική ισχύς: | 2400 W |
| Ηλεκτρικό ρεύμα: | 10 A |
| Τάση: | 220-240 V |
| Συχνότητα: | 50; 60 Hz |
| Μήκος καλωδίου ηλεκτρικής παροχής: | 175 cm |
| Τύπος πρίζας: | Τριζα Gardy με γείωση |
| Μήκος σωλήνα εισόδου νερού: | 165 cm |
| Μήκος σωλήνα εξόδου νερού: | 205 cm |
| Κωδικός EAN: | 4242004286011 |
| Τύπος εγκατάστασης: | Εντοιχιζόμενα με εμφανή μετόπη |



¹ ² Κατανάλωση ενέργειας σε kWh ανά 100 κύκλους πλύσης (στο πρόγραμμα Eco 50 °C)

N 50, ΠΛΥΝΤΗΡΙΟ ΠΙΑΤΩΝ ΠΛΗΡΟΥΣ ΕΝΤΟΙΧΙΣΜΟΥ, 45 CM S855EKX33E

Χαρακτηριστικά

Κατανάλωση & επιδόσεις

- Ενεργειακή κλάση¹: C
- Ενέργεια² / Νερό³: 59 kWh / 8.9 λίτρα
- Χωρητικότητα: 10 σερβίτσια
- Διάρκεια προγράμματος⁴: 3:15 (ώρες:λεπτά)
- Επίπεδα θορύβου: 44 dB(A) re 1 pW

Προγράμματα & ειδικές λειτουργίες

- 6 προγράμματα: Οικονομικό 50 °C, Αυτόματο 45-65 °C, Εντατικό Chef 70 °C, Σύντομο 60 °C, Ποτήρια 40 °C, Πρόπλυση
- Αποθήκευση αγαπημένου προγράμματος
- Easy Clean - πρόγραμμα φροντίδας πλυντηρίου
- 4 ειδικές λειτουργίες: Remote Start - απομακρυσμένη εκκίνηση, Extra Dry - επιπρόσθετο στέγνωμα, Power Zone - διζωνική πλύση, Extra Speed (on demand) - μείωση χρόνου πλύσης ανά πάσα στιγμή
- Πρόσθετες λειτουργίες μέσω της εφαρμογής Home Connect: HygienePlus, Silence on demand
- Προεπιλογή χρόνου έναρξης 1-24 ώρες

Ενδείξεις & χειρισμός συσκευής

- Home Connect: απομακρυσμένη πρόσβαση και χειρισμός
- Οθόνη ένδειξης υπολ. χρόνου προγράμματος
- Time Light - προβολή πολλαπλών πληροφοριών στο δάπεδο
- Κουμπιά χειρισμού στην κορυφή της πόρτας
- Ηχητικό σήμα λήξης προγράμματος

Εξοπλισμός καλαθιών

- Σύστημα καλαθιών Flex 1
- Απλή ρύθμιση ύψους άνω καλαθιού σε 2 επίπεδα
- 2 ράφια για φλυτζάνια στο άνω καλάθι
- Ράφι για μαχαιροπίρουνα στο άνω καλάθι
- Τροχοί εύκολης ολίσθησης στο κάτω καλάθι
- Μηχανισμός σταματήματος στο κάτω καλάθι για αποφυγή εκτροχιασμού
- 2 αναδιπλούμενα στοιχεία πιατοθήκης στο κάτω καλάθι
- Κινούμενη θήκη για μαχαιροπίρουνα στο κάτω καλάθι

Τεχνολογία & ασφάλεια

- Aqua Sensor
- Glass Protect - προστασία ευαίσθητων σκευών
- Open Dry - αυτόματο άνοιγμα πόρτας στη φάση στεγνώματος για εξοικονόμηση ενέργειας, καλύτερη προστασία σκευών & καλύτερο στέγνωμα
- Efficient Silent Drive - μοτέρ τεχνολογίας brushless
- Auto3in1 - αναγνώριση είδους απορρυπαντικού
- Dosage Assist - για πλήρη διάλυση ταμπλετών
- Duo Power - 2 βραχίονες ψεκασμού στο άνω καλάθι
- Aqua Stop: NEFF εγγύηση σε περίπτωση ζημιών της οικοσκευής, εξαιτίας διαρροής νερού, για όλη τη διάρκεια ζωής της συσκευής.*
- Αυτοκαθαριζόμενο φίλτρο τριών επιπέδων

Διαστάσεις & εξαρτήματα

- Συμπεριλαμβάνεται χωνί συμπλήρωσης αλατιού

- Συμπεριλαμβάνεται προστασία από υδρατμούς
- Διαστάσεις (ΥxΠxB): 81.5x44.8x55 cm

¹

Κλίμακα ενεργειακών κλάσεων από A έως G

² Κατανάλωση ενέργειας σε kWh ανά 100 κύκλους πλύσης (στο πρόγραμμα Οικονομικό 50 °C)

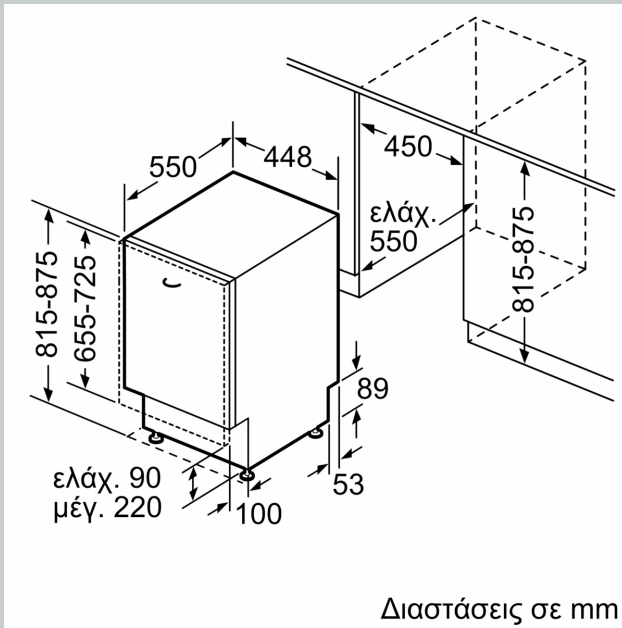
³ Κατανάλωση νερού σε λίτρα ανά κύκλο πλύσης (στο πρόγραμμα Οικονομικό 50 °C)

⁴ Διάρκεια προγράμματος Οικονομικό 50 °C

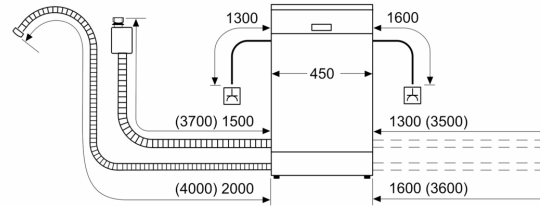
*Παρακαλώ βρείτε τους όρους της εγγύησης στο https://media3.bsh-group.com/Documents/MCDOC02970501_aquastop.pdf

N 50, ΠΛΥΝΤΗΡΙΟ ΠΙΑΤΩΝ ΠΛΗΡΟΥΣ
ΕΝΤΟΙΧΙΣΜΟΥ, 45 CM
S855EKX33E

Σχέδια διαστάσεων



Διαστάσεις σε mm



▲ Πρίζα
() Τιμές με σετ επέκτασης