

N 50, ΠΛΥΝΤΗΡΙΟ ΠΙΑΤΩΝ ΠΛΗΡΟΥΣ ΕΝΤΟΙΧΙΣΜΟΥ, 45 CM, VARIO HINGE S875EMX05E



Προαιρετικά εξαρτήματα

Z788BI00 :

Το πρακτικό πλυντήριο πιάτων υποδεικνύει πότε λειτουργεί, ταιριάζει ακόμη και για ειδικές ενσωματωμένες καταστάσεις.

- ✓ Open Dry: Αυτόματο άνοιγμα της πόρτας του πλυντηρίου, κατά τη διάρκεια του στεγνώματος των πιάτων, για ακόμα καλύτερα και πιο στεγνά αποτελέσματα.
- ✓ Πλυντήρια πιάτων 45εκ. με Flex Cutlery: Ευέλικτο συρτάρι που χωράει από μαχαιροπίρουνα, μέχρι κουζινικά.
- ✓ Vario Hinge: εγκαταστήστε το πλυντήριο πιάτων σας στη θέση που θέλετε.
- ✓ Δοκιμασμένη ποιότητα υγιεινής: επικυρωμένο επίπεδο υγιεινής για το πρόγραμμα Eco 50°C και υψηλότερα επίπεδα με τα προγράμματα Chef 70°C και Easy Clean.
- ✓ Chef 70°C: το πρόγραμμα για επαγγελματίες, που εξαφανίζει τα επίμονα υπολείμματα.

Χαρακτηριστικά

Τεχνικά στοιχεία

Κατηγορία ενεργειακής απόδοσης:	C
Κατανάλωση ενέργειας ανά 100 κύκλους πλύσης, στο πρόγραμμα Eco ¹ :	59 kWh/100 κύκλους
Μέγιστος αριθμός σερβίσιων:	10
Κατανάλωση νερού σε λίτρα ανά κύκλο πλύσης, στο πρόγραμμα Eco:	8.9 l
Διάρκεια προγράμματος:	3:15 h
Εκπομπές αερόφερτου ακουστικού θορύβου:	44 dB(A) re 1pW
Κατηγορία εκπομπών αερόφερτου ακουστικού θορύβου:	B
Τύπος εγκατάστασης:	Εντοιχιζόμενη συσκευή
Ύψος υποτοιχιισμού:	0 mm
Διαστάσεις εντοιχιισμού (υ x π x β):	815-875 x 450 x 550 mm
Βάθος με ανοιχτή πόρτα στις 90 μοίρες:	1150 mm
Ρυθμιζόμενα ποδαράκια:	Ναι - όλα τα μπροστινά
Μέγιστο ύψος για τα ποδαράκια:	60 mm
Ρυθμιζόμενη βάση (ποδιά):	Οριζόντια και κατακόρυφη
Καθαρό βάρος:	32.0 kg
Μεικτό βάρος:	33.5 kg
Ονομαστική ισχύς:	2400 W
Ηλεκτρικό ρεύμα:	10 A
Τάση:	220-240 V
Συχνότητα:	50; 60 Hz
Περιεχόμενο επισκευής:	9.0
Μήκος καλωδίου ηλεκτρικής παροχής:	175 cm
Τύπος πρίζας:	Πρίζα Gardy με γείωση
Μήκος σωλήνα εισόδου νερού:	165 cm
Μήκος σωλήνα εξόδου νερού:	205 cm
Κωδικός EAN:	4242004275411
Τύπος εγκατάστασης:	Εντοιχιζόμενα με εμφανή μετόπη



¹ ² Κατανάλωση ενέργειας σε kWh ανά 100 κύκλους πλύσης (στο πρόγραμμα Eco 50 °C)

N 50, ΠΛΥΝΤΗΡΙΟ ΠΙΑΤΩΝ ΠΛΗΡΟΥΣ
ΕΝΤΟΙΧΙΣΜΟΥ, 45 CM, VARIO HINGE
S875EMX05E

Χαρακτηριστικά

Κατανάλωση & επιδόσεις

- Ενεργειακή κλάση¹: C
- Ενέργεια² / Νερό³: 59 kWh / 8.9 λίτρα
- Χωρητικότητα: 10 σερβίτσια
- Διάρκεια προγράμματος⁴: 3:15 (ώρες:λεπτά)
- Επίπεδα θορύβου: 44 dB(A) re 1 pW

Προγράμματα & ειδικές λειτουργίες

- 6 προγράμματα: Οικονομικό 50 °C, Αυτόματο 45-65 °C, Εντατικό Chef 70 °C, Σύντομο 60 °C, Ποτήρια 40 °C, Πρόπλυση
- Αποθήκευση αγαπημένου προγράμματος
- Easy Clean - πρόγραμμα φροντίδας πλυντηρίου
- 4 ειδικές λειτουργίες: Remote Start - απομακρυσμένη εκκίνηση, Extra Dry - επιπρόσθετο στέγνωμα, Power Zone - διζωνική πλύση, Extra Speed (on demand) - μείωση χρόνου πλύσης ανά πάσα στιγμή
- Πρόσθετες λειτουργίες μέσω της εφαρμογής Home Connect: HygienePlus, Silence on demand
- Προεπιλογή χρόνου έναρξης 1-24 ώρες

Ενδείξεις & χειρισμός συσκευής

- Home Connect: απομακρυσμένη πρόσβαση και χειρισμός
- Οθόνη ένδειξης υπολ. χρόνου προγράμματος
- Info Light - ένδειξη εξέλιξης προγράμματος στο δάπεδο
- Ηχητικό σήμα λήξης προγράμματος
- Κομπιά χειρισμού στην κορυφή της πόρτας

Εξοπλισμός καλαθιών

- Σύστημα καλαθιών Flex 1
- Flex Cutlery Drawer - Τρίτο συρτάρι για μαχαιροπίρουνα
- Rack Matic - ρύθμιση άνω καλαθιού σε 3 επίπεδα
- Duo Power - 2 βραχίονες ψεκασμού στο άνω καλάθι
- Ράφι για φλιτζάνια στο άνω καλάθι
- Τροχοί εύκολης ολίσθησης στο κάτω καλάθι
- Μηχανισμός σταματήματος στο κάτω καλάθι για αποφυγή εκτροχιασμού
- 2 αναδιπλούμενα στοιχεία πιατοθήκης στο κάτω καλάθι

Τεχνολογία & ασφάλεια

- Open Dry - αυτόματο άνοιγμα πόρτας στη φάση στεγνώματος για εξοικονόμηση ενέργειας, καλύτερη προστασία σκευών & καλύτερο στέγνωμα
- Vario Hinge - κινούμενη άρθρωση πόρτας για ειδικές συνθήκες εντοιχισμού
- Efficient Silent Drive - μοτέρ τεχνολογίας brushless
- Auto3in1 - αναγνώριση είδους απορρυπαντικού
- Glass Protect - προστασία ευαίσθητων σκευών
- Dosage Assist - για πλήρη διάλυση ταμπλετών
- Aqua Sensor
- Αυτοκαθαριζόμενο φίλτρο τριών επιπέδων
- Aqua Stop: NEFF εγγύηση σε περίπτωση ζημιών της οικοσκευής, εξαιτίας διαρροής νερού, για όλη τη διάρκεια ζωής της συσκευής.*
- Συμπεριλαμβάνεται προστασία από υδρατμούς

Διαστάσεις & εξαρτήματα

- Διαστάσεις (ΥxΠxB): 81.5x44.8x55 cm
- Συμπεριλαμβάνεται χωνί συμπλήρωσης αλατιού

¹

Κλίμακα ενεργειακών κλάσεων από A έως G

² Κατανάλωση ενέργειας σε kWh ανά 100 κύκλους πλύσης (στο πρόγραμμα Οικονομικό 50 °C)

³ Κατανάλωση νερού σε λίτρα ανά κύκλο πλύσης (στο πρόγραμμα Οικονομικό 50 °C)

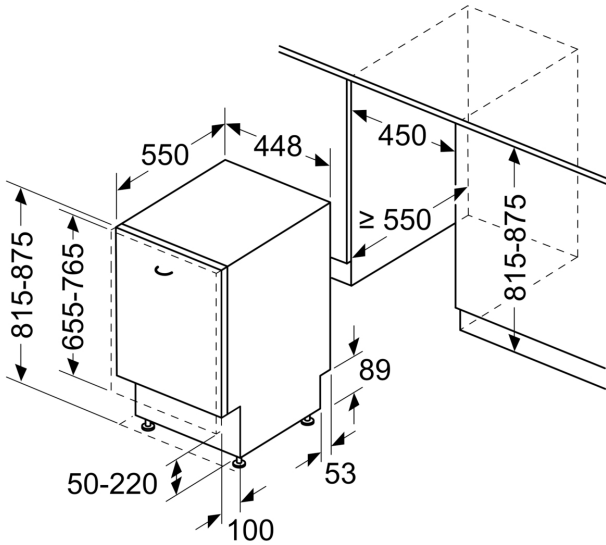
⁴ Διάρκεια προγράμματος Οικονομικό 50 °C

*Παρακαλώ βρείτε τους όρους της εγγύησης στο https://media3.bsh-group.com/Documents/MCDOC02970501_aquastop.pdf

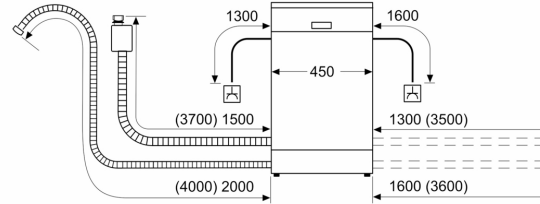
N 50, ΠΛΥΝΤΗΡΙΟ ΠΙΑΤΩΝ ΠΛΗΡΟΥΣ
ΕΝΤΟΙΧΙΣΜΟΥ, 45 CM, VARIO HINGE
S875EMX05E

Σχέδια διαστάσεων

Διαστάσεις σε mm



Διαστάσεις σε mm



▲ Πρίζα
() Τιμές με σει επέκτασης