

N 30, ΕΠΑΓΩΓΙΚΕΣ ΕΣΤΙΕΣ, 60 CM,
ΕΝΤΟΙΧΙΖΟΜΕΝΗ ΧΩΡΙΣ ΠΛΑΪΣΙΟ
T36FBE1L0



Προαιρετικά εξαρτήματα

Z1365WX0	ΑΣΥΡΜΑΤΟ ΘΕΡΜΟΜΕΤΡΟ ΨΗΤΟΥ Z1365WX0
Z9404SE0 :	
Z9406SE0 :	
Z943SE0	ΣΕΤ 3 ΕΠΑΓΩΓΙΚΩΝ ΣΚΕΥΩΝ Z 943SE0

Αυτόνομη επαγωγική εστία με TouchControl.

- ✓ Χειρισμός Touch: Ελέγξτε τις εστίες σας με ένα απλό άγγιγμα και έναν χρονοδιακόπτη.
- ✓ PowerBoost: Μια επιπλέον ώθηση θερμότητας, όταν χρειάζεστε γρήγορα αποτελέσματα.
- ✓ Επαγωγικές εστίες: παράγουν θερμότητα απευθείας στα σκεύη, η οποία σταματά, μόλις τις σβήσετε.

Χαρακτηριστικά

Τεχνικά στοιχεία

Τύπος συσκευής:	Εστίες μαγειρέματος
Τύπος εγκατάστασης:	Εντοιχιζόμενη συσκευή
Τύπος λειτουργίας:	Ηλεκτρική
Συνολικός αριθμός ζωνών που μπορούν να χρησιμοποιηθούν ταυτόχρονα:	4
Διαστάσεις εντοιχισμού (υ x π x β):	51 x 560-560 x 490-500 mm
Πλάτος:	592 mm
Διαστάσεις Εσωτερικής μονάδας: (ΥxΠxB):	51x592x522 mm
Διαστάσεις συσκευασμένου προϊόντος (ΥxΠxB):	126x753x608 mm
Καθαρό βάρος:	10.4 kg
Μεικτό βάρος:	11.5 kg
Ενδεικτική λυχνία εναπομένουσας θερμότητας:	Ξεχωριστή
Θέση πάνελ ελέγχου:	Μπροστινό τμήμα βάσης εστιών
Βασικό υλικό επιφανειών:	Γαλοκεραμική
Χρώμα επιφανειών:	Μαύρο
Μήκος καλωδίου ηλεκτρικής παροχής:	110 cm
Κωδικός EAN:	4242004264330
Τάση:	220-240 V
Συχνότητα:	50; 60 Hz



N 30, ΕΠΑΓΩΓΙΚΕΣ ΕΣΤΙΕΣ, 60 CM,
ΕΝΤΟΙΧΙΖΟΜΕΝΗ ΧΩΡΙΣ ΠΛΑΪΣΙΟ
T36FBE1L0

Χαρακτηριστικά

Τεχνικά χαρακτηριστικά

- Design με μπροστινό Facette χωρίς περιμετρικό πλαίσιο (απαραίτητο εξάρτημα που πωλείται ξεχωριστά)
- Neff Touch Control: έλεγχος της ισχύος μέσω των ενσωματωμένων +/- πλήκτρων αφής.
- 17 βαθμίδες ισχύος: ακριβής προσαρμογή της θερμότητας σε 17 επίπεδα (9 κύρια επίπεδα και 8 ενδιάμεσα επίπεδα).
- Μπροστά αριστερά : 180 mm, 1.8 KW (μέγιστη ισχύς 3.1 KW)
- Πίσω αριστερά : 180 mm, 1.8 KW (μέγιστη ισχύς 3.1 KW)
- Πίσω δεξιά: 145 mm , 1.4 KW (μέγιστη ισχύς 2.2 KW)
- Μπροστά δεξιά: 210 mm, 2.2 KW (μέγιστη ισχύς 3.7 KW)

Γενικά χαρακτηριστικά

- Λειτουργία PowerBoost για όλες τις ζώνες
- : έως και 35% ταχύτερη θέρμανση σε σύγκριση με το υψηλότερο επίπεδο ισχύος της επαγωγικής εστίας
- Λειτουργία Quick Start: κατά την ενεργοποίηση, η εστία επιλέγει αυτόματα την κατάλληλη ζώνη μαγειρέματος για τα μαγειρικά σκεύη (που έχουν τοποθετηθεί ενώ βρισκόταν σε κατάσταση εκτός λειτουργίας).
- Λειτουργία Restart: εάν η εστία απενεργοποιηθεί καταλάθος, μπορεί να επαναφέρει όλες τις προηγούμενες ρυθμίσεις της εάν την ενεργοποιήσετε ξανά στα επόμενα 4 δευτερόλεπτα.
- Λειτουργία Alarm: ηχητική προειδοποίηση όταν τελειώσει ο χρόνος που έχετε ορίσει (π.χ. για να βράσετε μακαρόνια).
- Χρονοδιακόπτης απενεργοποίησης: απενεργοποιεί την μαγειρική ζώνη όταν λήξει ο χρόνος λειτουργίας που έχετε ορίσει (π.χ. για βραστά αυγά).
- Διπλή ένδειξη (H/h) υπολοίπου θερμότητας για κάθε ζώνη: δείχνει ποιες ζώνες μαγειρικής είναι ακόμα καυτές ή ζεστές.
- Κεντρικός διακόπτης με λειτουργία Stop: απενεργοποιεί όλες τις ζώνες μαγειρέματος με ένα πάτημα.
- Κλείδωμα ασφαλείας για τα παιδιά: αποτροπή ενεργοποίησης της εστίας κατά λάθος.
- Συνολική ισχύς: 4.6 KW

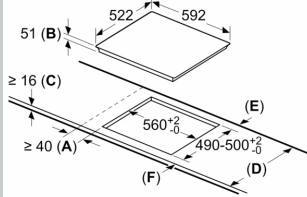
Διαστάσεις

- Διαστάσεις συσκευής (ΥxΠxB mm): 51 x 592 x 522
- Διαστάσεις εντοιχισμού (ΥxΠxB mm) : 51 x 560 x (490 - 500)

N 30, ΕΠΑΓΩΓΙΚΕΣ ΕΣΤΙΕΣ, 60 CM,
ΕΝΤΟΙΧΙΖΟΜΕΝΗ ΧΩΡΙΣ ΠΛΑΪΣΙΟ
T36FBE1L0

Σχέδια διαστάσεων

Διαστάσεις σε mm



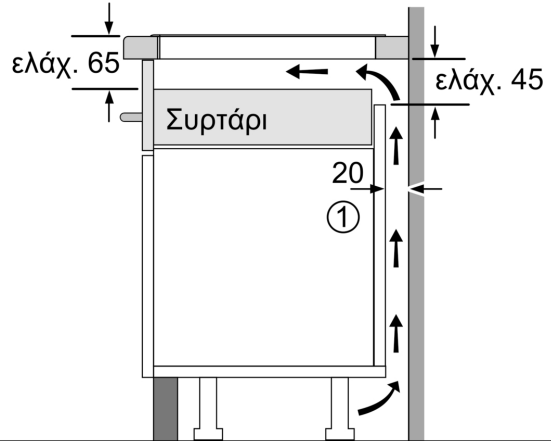
A: Ελάχιστη απόσταση από το άνοιγμα της βάσης εστιών προς τον τοίχο.

B: Βάθος βυθίσματος

C: Η απόσταση μεταξύ της επιφάνειας εργασίας και του πάνω μέρους της μπροστινής πλευράς του φούρνου πρέπει να ανέρχεται σε 30 mm. Βλέπε τις απαιτήσεις χώρου για τον φούρνο.

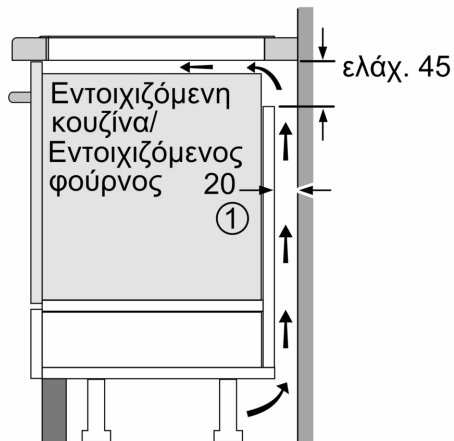
Η επιφάνεια εργασίας μέσα στην οποία είναι εγκατεστημένη η βάση εστιών, πρέπει να αντέχει σε φορτία από περίπου 60 kg. Εάν χρειάζεται, πρέπει να χρησιμοποιηθούν κατάλληλες υποκατασκευές.

D	E	F
585-600	50	≥ 35
> 600	≥ 50	≥ 50



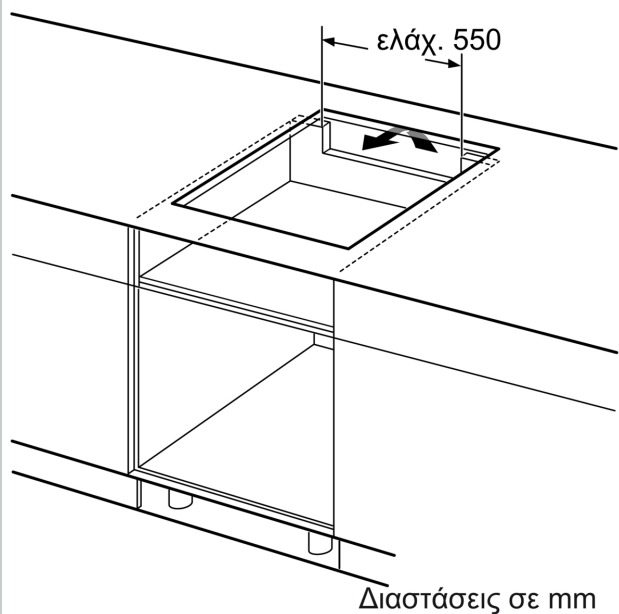
① Πρέπει να προβλέπεται μια σχισμή εξαερισμού.

Διαστάσεις σε mm



① Πρέπει να προβλέπεται μια σχισμή εξαερισμού

Διαστάσεις σε mm



Διαστάσεις σε mm